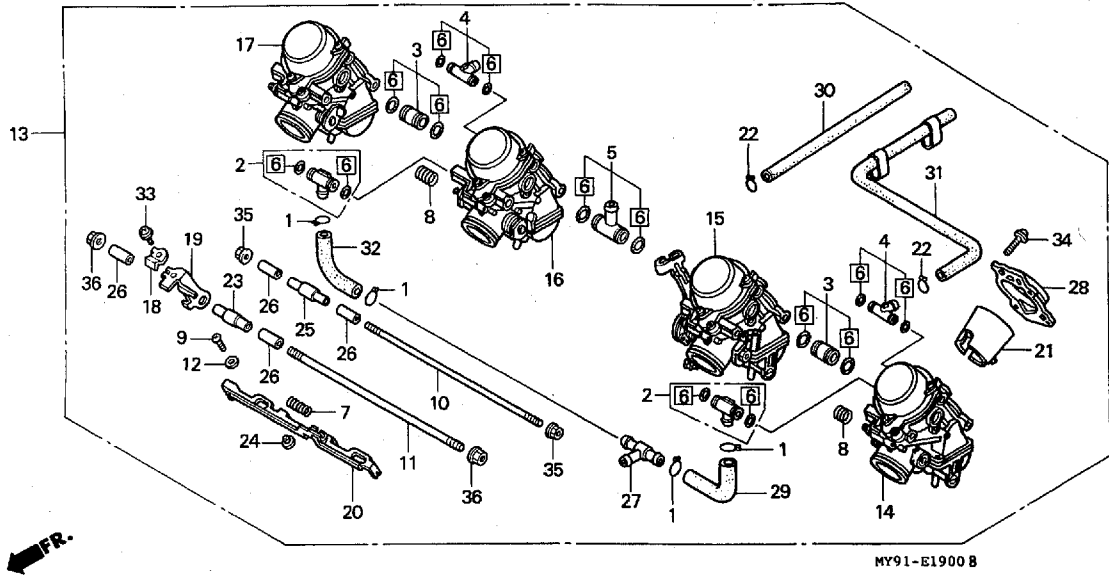


F 15

ブロックNO.

E-19

キャブレター (ASSY.)



MY91E1900B

| 整備項目 | 標準時間 | 見出番号 | 部品番号 | 部品名 | 希望小売価格 | 使用個数 | | | | | | | | 適用号機 初号機 終号機 | タイプ |
|-------------------|------|------|---------------|--------------------------|--------|-------|-----|-----|-----|-----|-----|-----|-----|-----------------|-----|
| | | | | | | CB400 | | | | | | | | | |
| | | | | | | F2N | F2R | F2S | F2T | F2V | F3S | F3T | F3V | | |
| シヨイントセット,フ2-エ... | 1.3 | 1 | 15772-292-010 | クリツフ,フハーサーチ2-フ... | 100 | 4 | 4 | 4 | 4 | 4 | 4 | 4 | 4 | | |
| キャブレターASSY..... | 1.2 | 2 | 16024-MY9-000 | シヨイントセット,フ2-エ... | 1,600 | 2 | - | - | - | - | - | - | - | | |
| キャブレターASSY.1..... | 1.5 | | 16024-MY9-690 | シヨイントセット,フ2-エ... | 1,600 | - | 2 | - | - | - | - | - | - | | |
| (イツコマシ 0.3 カザン) | | | 16024-MY9-750 | シヨイントセット,フ2-エ... | 1,600 | - | - | 2 | 2 | 2 | 2 | 2 | 2 | | |
| | | 3 | 16026-MY9-000 | シヨイントセット..... | 1,400 | 2 | 2 | 2 | 2 | 2 | 2 | 2 | 2 | | |
| | | 4 | 16027-MY9-000 | シヨイントセット..... | 1,150 | 2 | - | - | - | - | - | - | - | | |
| | | | 16027-MY9-690 | シヨイントセット..... | 1,150 | - | 2 | 2 | 2 | 2 | 2 | 2 | 2 | | |
| | | 5 | 16038-MY9-000 | シヨイントセット..... | 1,350 | 1 | 1 | 1 | 1 | 1 | 1 | 1 | 1 | | |
| | | 6 | 16040-MY9-000 | カスケツトセットB..... | 660 | 1 | - | - | - | - | - | - | - | | |
| | | | 16040-MY9-690 | カスケツトセットB..... | 660 | - | 1 | 1 | 1 | 1 | 1 | 1 | 1 | | |
| | | 7 | 16050-KM4-004 | スプリング,コンプレッションコイル..... | 125 | 1 | 1 | 1 | 1 | 1 | 1 | 1 | 1 | | |
| | | 8 | 16053-MA6-003 | スプリング..... | 260 | 2 | 2 | 2 | 2 | 2 | 2 | 2 | 2 | | |
| | | 9 | 16081-KAZ-000 | スクリーン,トラス 4X8..... | 100 | 2 | 2 | 2 | 2 | 2 | 2 | 2 | 2 | | |
| | | 10 | 16083-MAT-000 | ホルルト..... | 740 | - | - | - | - | 1 | - | - | - | | |
| | | | 16083-MV9-670 | ホルルト..... | 740 | 1 | 1 | 1 | 1 | - | 1 | 1 | 1 | | |
| | | 11 | 16084-MY9-000 | ホルルト..... | 740 | 1 | 1 | 1 | 1 | - | 1 | 1 | 1 | | |
| | | | 16084-MY9-860 | ホルルト..... | 740 | - | - | - | - | 1 | - | - | - | | |
| | | 12 | 16085-MV4-000 | ワツシヤ,フレイシ..... | 75 | 2 | 2 | 2 | 2 | 2 | 2 | 2 | 2 | | |
| | | 13 | 16100-MY9-000 | キャブレターASSY. (VP22A A)... | 92,300 | 1 | - | - | - | - | - | - | - | | |
| | | | 16100-MY9-690 | キャブレターASSY. (VP22C A)... | 92,300 | - | 1 | - | - | - | - | - | - | | |
| | | | 16100-MY9-760 | キャブレターASSY. (VP22D A)... | 92,300 | - | - | 1 | 1 | - | - | - | - | | |
| | | | 16100-MY9-860 | キャブレターASSY. (VP22E A)... | 92,300 | - | - | - | - | 1 | - | - | - | | |
| | | | 16100-MY9-750 | キャブレターASSY. (VP02A A)... | 99,100 | - | - | - | - | - | 1 | 1 | 1 | | |
| | | 14 | 16101-MY9-000 | キャブレターASSY.1..... | 24,100 | 1 | - | - | - | - | - | - | - | | |
| | | | 16101-MY9-690 | キャブレターASSY.1..... | 24,100 | - | 1 | - | - | - | - | - | - | | |
| | | | 16101-MY9-760 | キャブレターASSY.1..... | 24,100 | - | - | 1 | 1 | - | - | - | - | | |
| | | | 16101-MY9-860 | キャブレターASSY.1..... | 24,100 | - | - | - | - | 1 | - | - | - | | |

1997.01.10

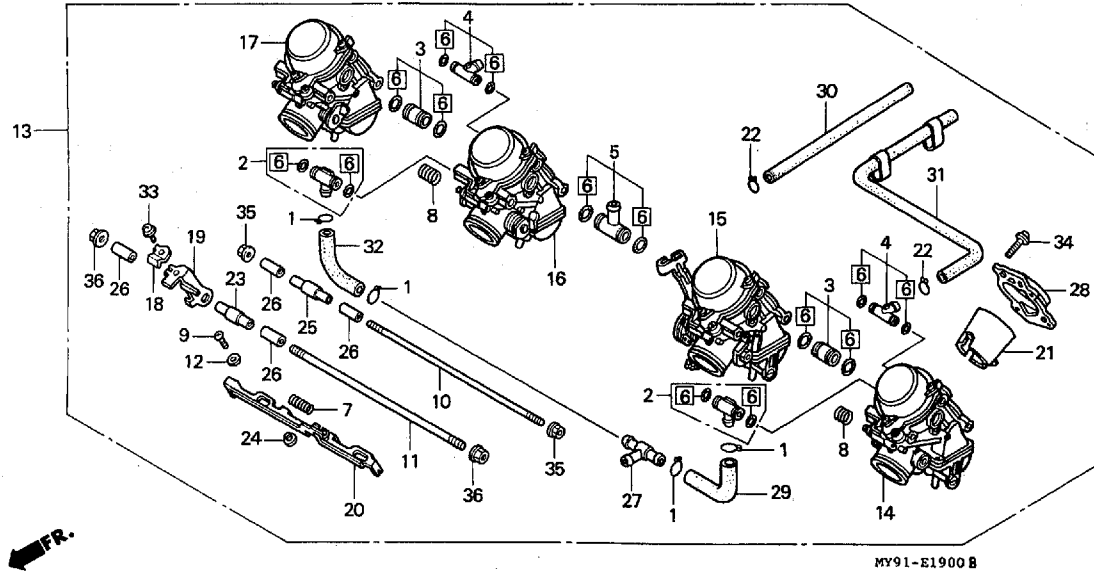
F15

F 16

ブロックNO.

E-19

キャブレター (ASSY.)



MY91E1900B

| 整備項目 | 標準時間 | 見出番号 | 部品番号 | 部品名 | 希望小売価格 | 使用個数 | | | | | | | | 適用号機 | | タイプ |
|------|------|------|---------------|--------------------|--------|------|-----|-----|-----|-----|-----|-----|-----|------|-----|-----|
| | | | | | | F2N | F2R | F2S | F2T | F2V | F3S | F3T | F3V | 初号機 | 終号機 | |
| | | 14) | 16101-MY9-750 | キャブレター-ASSY.1..... | 24,100 | - | - | - | - | - | 1 | 1 | 1 | | | |
| | | 15 | 16102-MY9-000 | キャブレター-ASSY.2..... | 24,100 | 1 | - | - | - | - | - | - | - | | | |
| | | | 16102-MY9-690 | キャブレター-ASSY.2..... | 24,100 | - | 1 | - | - | - | - | - | - | | | |
| | | | 16102-MY9-760 | キャブレター-ASSY.2..... | 24,100 | - | - | 1 | 1 | - | - | - | - | | | |
| | | | 16102-MY9-860 | キャブレター-ASSY.2..... | 24,100 | - | - | - | - | 1 | - | - | - | | | |
| | | | 16102-MY9-750 | キャブレター-ASSY.2..... | 24,100 | - | - | - | - | - | 1 | 1 | 1 | | | |
| | | 16 | 16103-MY9-000 | キャブレター-ASSY.3..... | 24,100 | 1 | - | - | - | - | - | - | - | | | |
| | | | 16103-MY9-690 | キャブレター-ASSY.3..... | 24,100 | - | 1 | - | - | - | - | - | - | | | |
| | | | 16103-MY9-760 | キャブレター-ASSY.3..... | 24,100 | - | - | 1 | 1 | - | - | - | - | | | |
| | | | 16103-MY9-860 | キャブレター-ASSY.3..... | 24,100 | - | - | - | - | 1 | - | - | - | | | |
| | | | 16103-MY9-750 | キャブレター-ASSY.3..... | 24,100 | - | - | - | - | - | 1 | 1 | 1 | | | |
| | | 17 | 16104-MY9-000 | キャブレター-ASSY.4..... | 24,100 | 1 | - | - | - | - | - | - | - | | | |
| | | | 16104-MY9-690 | キャブレター-ASSY.4..... | 24,100 | - | 1 | - | - | - | - | - | - | | | |
| | | | 16104-MY9-760 | キャブレター-ASSY.4..... | 24,100 | - | - | 1 | 1 | - | - | - | - | | | |
| | | | 16104-MY9-860 | キャブレター-ASSY.4..... | 24,100 | - | - | - | - | 1 | - | - | - | | | |
| | | | 16104-MY9-750 | キャブレター-ASSY.4..... | 24,100 | - | - | - | - | - | 1 | 1 | 1 | | | |
| | | 18 | 16119-KY2-711 | ステア、フロート..... | 1,900 | - | 1 | 1 | 1 | 1 | 1 | 1 | 1 | | | |
| | | 19 | 16119-MY9-900 | フロート、スター..... | 2,000 | - | 1 | 1 | 1 | 1 | 1 | 1 | 1 | | | |
| | | 20 | 16120-MY9-900 | レバー、スター..... | 2,450 | - | 1 | 1 | 1 | 1 | 1 | 1 | 1 | | | |
| | | 21 | 16141-KBH-000 | ファンネル、エア..... | 830 | 4 | - | - | - | - | - | - | - | | | |
| | | 22 | 16163-MB3-671 | クリツツ、チユ-フ..... | 90 | 2 | - | - | - | - | - | - | - | | | |
| | | | 16163-GHB-610 | クリツツ、チユ-フ 65..... | 60 | - | 2 | 2 | 2 | 2 | 2 | 2 | 2 | | | |
| | | 23 | 16172-MY9-000 | カラー..... | 580 | 1 | 1 | 1 | 1 | 1 | 1 | 1 | 1 | | | |
| | | 24 | 16173-KAZ-000 | カラー、ピツアインク..... | 125 | 2 | 2 | 2 | 2 | 2 | 2 | 2 | 2 | | | |
| | | 25 | 16174-KAZ-000 | カラー..... | 540 | 1 | 1 | 1 | 1 | 1 | 1 | 1 | 1 | | | |
| | | 26 | 16178-MV4-000 | ヒョウ、ノツク..... | 140 | 4 | 4 | 4 | 4 | - | 4 | 4 | 4 | | | |

1997.01.10

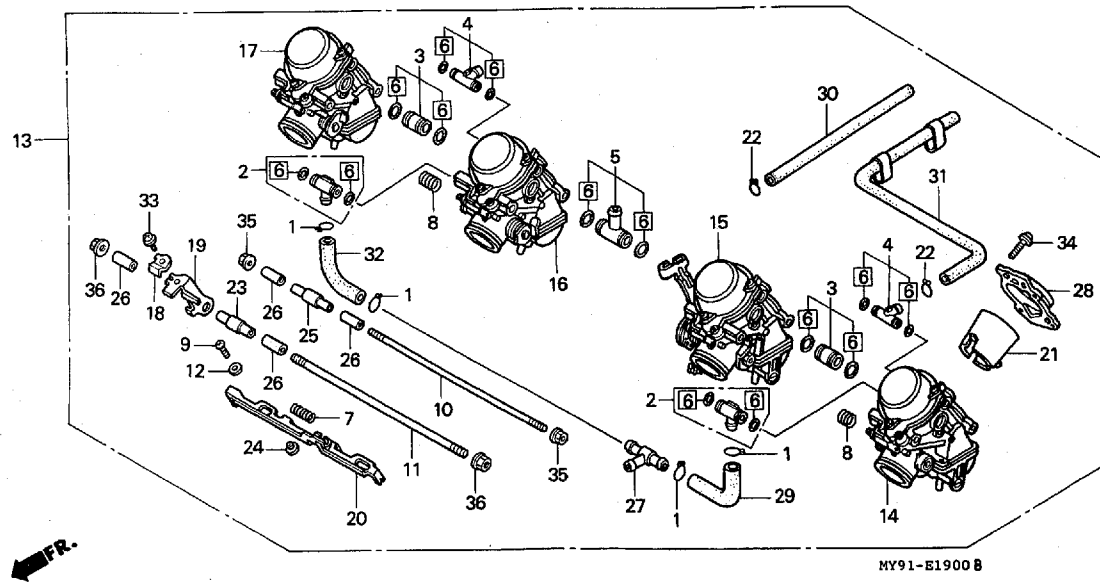
F16

G 1

ブロックNO.

E-19

キャブレター (ASSY.)



MY91E1900B

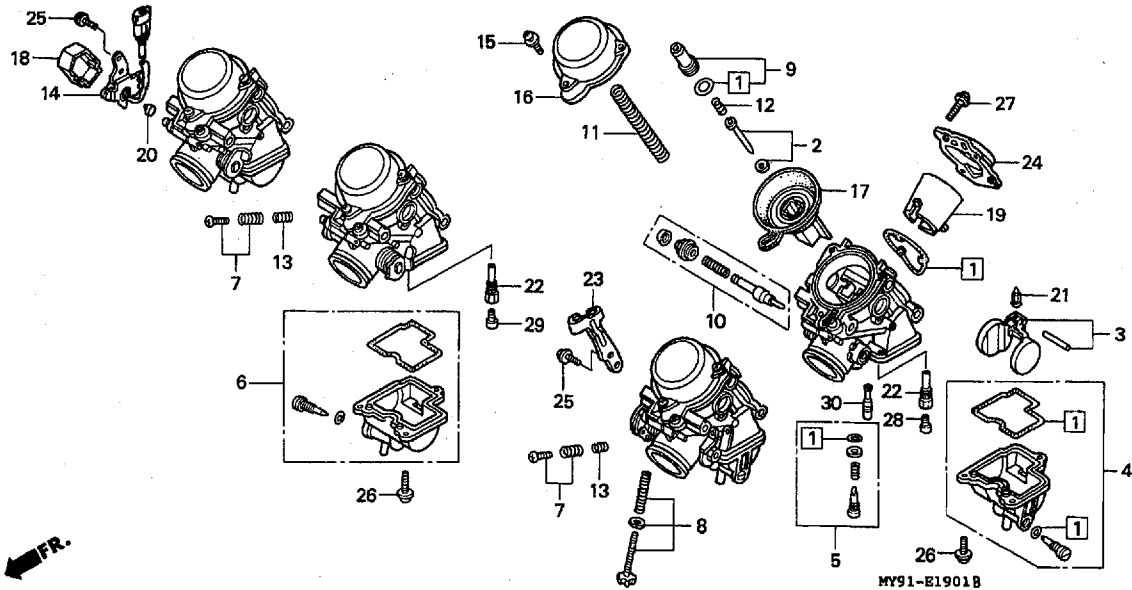
| 整備項目 | 標準時間 | 見出番号 | 部品番号 | 部品名 | 希望小売格 | 使用個数 | | | | | | | | 適用号機 | | タイプ |
|------|------|------|----------------|------------------------|-------|-------|-----|-----|-----|-----|-----|-----|-----|------|-----|-----|
| | | | | | | CB400 | | | | | | | | 初号機 | 終号機 | |
| | | | | | | F2N | F2R | F2S | F2T | F2V | F3S | F3T | F3V | | | |
| | | 26) | 16178-MAS-600 | ヒコン、ナツク 7.9X20..... | 200 | - | - | - | - | 4 | - | - | - | | | |
| | | 27 | 16180-MM5-601 | Tシャイイント..... | 1,200 | 1 | 1 | 1 | 1 | 1 | 1 | 1 | 1 | | | |
| | | 28 | 16188-KBH-000 | フロレート、ファンネルピツティンク..... | 1,900 | 4 | - | - | - | - | - | - | - | | | |
| | | 29 | 16195-MY9-000 | チューブ、フエ-エル..... | 340 | 1 | 1 | 1 | 1 | 1 | 1 | 1 | 1 | | | |
| | | 30 | 16197-MY9-000 | チューブ..... | 125 | 1 | 1 | - | - | - | - | - | - | | | |
| | | | 16197-MY9-750 | チューブ..... | 210 | - | - | 1 | 1 | 1 | 1 | 1 | 1 | | | |
| | | 31 | 16198-MY9-000 | チューブCOMP..... | 250 | 1 | 1 | - | - | - | - | - | - | | | |
| | | | 16198-MY9-750 | チューブCOMP..... | 340 | - | - | 1 | 1 | 1 | 1 | 1 | 1 | | | |
| | | | 16199-MY9-000 | チューブ、フエ-エル..... | 390 | 1 | 1 | 1 | 1 | 1 | 1 | 1 | 1 | | | |
| | | 33 | 93892-04010-10 | スクリュ-ワツシヤ 4X10..... | 30 | 1 | 1 | 1 | 1 | 1 | 1 | 1 | 1 | | | |
| | | 34 | 93893-04014-17 | スクリュ-ワツシヤ 4X14..... | 35 | 16 | - | - | - | - | - | - | - | | | |
| | | 35 | 94050-05000 | ナツト、フランシ 5MM..... | 30 | 2 | 2 | 2 | 2 | 2 | 2 | 2 | 2 | | | |
| | | 36 | 94050-06000 | ナツト、フランシ 6MM..... | 35 | 2 | 2 | 2 | 2 | 2 | 2 | 2 | 2 | | | |

G 2

ブロックNO.

E-19-1

キャブレター (構成部品)



MY91-E1901B

MY91E1901B

| 整備項目 | 標準時間 | 見出番号 | 部品番号 | 部品名 | 希望小売価格 | 使用個数 | | | | | | | | 適用号機 | | タイプ | | |
|--|------|------|---------------|--------------------|--------|------|-----|-----|-----|-----|-----|-----|-----|------|-----|-----|---|---|
| | | | | | | F2N | F2R | F2S | F2T | F2V | F3S | F3T | F3V | 初号機 | 終号機 | | | |
| ニートバルベツト, シェツト (イツコマシ 0.2 カサン) . ヒョストンCOMP. ノハッキューム (イツコマシ 0.2 カサン) | 0.5 | 1 | 16010-MY9-000 | カスケツトセツトA | 950 | 4 | - | - | - | - | - | - | - | - | - | - | - | - |
| | | | 16010-MY9-690 | カスケツトセツトA | 950 | 4 | 4 | 4 | 4 | 4 | 4 | 4 | 4 | 4 | 4 | 4 | 4 | 4 |
| ニートバルベツト, シェツト (イツコマシ 0.2 カサン) | | 2 | 16012-MY9-000 | ニートバルベツト, シェツト | 950 | 4 | - | - | - | - | - | - | - | - | - | - | - | - |
| | | | 16012-MY9-690 | ニートバルベツト, シェツト | 950 | - | 4 | 4 | 4 | - | - | - | - | - | - | - | - | - |
| フロートセツト (イツコマシ 0.2 カサン) . ハルフCOMP. ノフロート (イツコマシ 0.2 カサン) . シェツト, メイン | 1.0 | | 16012-MY9-860 | ニートバルベツト, シェツト | 950 | - | - | - | - | 4 | - | - | - | - | - | - | - | - |
| | | | 16012-MY9-750 | ニートバルベツト, シェツト | 950 | - | - | - | - | 4 | 4 | 4 | - | - | - | - | - | - |
| | | 3 | 16013-MV4-000 | フロートセツト | 1,600 | 4 | - | - | - | - | - | - | - | - | - | - | - | - |
| | | | 16013-MY9-690 | フロートセツト | 1,600 | - | 4 | 4 | 4 | 4 | 4 | 4 | 4 | 4 | 4 | 4 | 4 | 4 |
| チャンハーセツト, フロート (イツコマシ 0.2 カサン) | | 4 | 16015-MV4-000 | チャンハーセツト, フロート | 4,950 | 2 | - | - | - | - | - | - | - | - | - | - | - | - |
| | | | 16015-MY9-690 | チャンハーセツト, フロート | 4,950 | - | 2 | 2 | 2 | 2 | 2 | 2 | 2 | 2 | 2 | 2 | 2 | 2 |
| チャンハーセツト, フロート (イツコマシ 0.1 カサン) | 0.9 | 5 | 16016-KBH-000 | スクリュセツト | 780 | 4 | - | - | - | - | - | - | - | - | - | - | - | - |
| | | | 16016-MY9-690 | スクリュセツト | 780 | - | 4 | 4 | 4 | 4 | 4 | 4 | 4 | 4 | 4 | 4 | 4 | 4 |
| ハルフセツト, スタター (イツコマシ 0.1 カサン) | 1.1 | 6 | 16023-MV4-000 | チャンハーセツト, フロート | 4,800 | 2 | - | - | - | - | - | - | - | - | - | - | - | - |
| | | | 16023-MY9-690 | チャンハーセツト, フロート | 4,800 | - | 2 | 2 | 2 | 2 | 2 | 2 | 2 | 2 | 2 | 2 | 2 | 2 |
| センサASSY. ノスロツトル | 0.4 | 7 | 16028-MV4-000 | スクリュセツト | 1,550 | 3 | 3 | 3 | 3 | 3 | 3 | 3 | 3 | 3 | 3 | 3 | 3 | 3 |
| | | 8 | 16029-MY9-000 | スクリュセツト | 780 | 1 | - | - | - | - | - | - | - | - | - | - | - | - |
| | | | 16029-MY9-690 | スクリュセツト | 780 | - | 1 | 1 | 1 | 1 | 1 | 1 | 1 | 1 | 1 | 1 | 1 | 1 |
| | | 9 | 16037-KAZ-000 | フレートセツト, ハルフ | 740 | 4 | - | - | - | - | - | - | - | - | - | - | - | - |
| | | | 16037-MY9-690 | フレートセツト, ハルフ | 740 | - | 4 | 4 | 4 | 4 | 4 | 4 | 4 | 4 | 4 | 4 | 4 | 4 |
| | | 10 | 16046-MY9-000 | ハルフセツト, スタター | 1,950 | 4 | 4 | 4 | 4 | 4 | 4 | 4 | 4 | 4 | 4 | 4 | 4 | 4 |
| | | 11 | 16050-MY9-000 | スプリング, コンプレツシヨソコイル | 165 | 4 | 4 | 4 | 4 | - | - | - | - | - | - | - | - | - |
| | | | 16050-MY9-860 | スプリング, コンプレツシヨソコイル | 200 | - | - | - | - | 4 | - | - | - | - | - | - | - | - |
| | | | 16050-MY9-750 | スプリング, コンプレツシヨソコイル | 165 | - | - | - | - | - | 4 | 4 | 4 | 4 | 4 | 4 | 4 | 4 |
| | | 12 | 16051-MV4-000 | スプリング, コンプレツシヨソコイル | 500 | 4 | 4 | 4 | 4 | 4 | 4 | 4 | 4 | 4 | 4 | 4 | 4 | 4 |
| | | 13 | 16052-MV4-000 | スプリング, コンプレツシヨソコイル | 110 | 3 | 3 | 3 | 3 | 3 | 3 | 3 | 3 | 3 | 3 | 3 | 3 | 3 |
| | | | 16052-KG4-003 | スプリング, コンプレツシヨソコイル | 195 | - | - | - | - | - | 3 | 3 | 3 | 3 | 3 | 3 | 3 | 3 |
| | | 14 | 16060-MY9-750 | センサASSY. ノスロツトル | 7,500 | - | - | - | - | - | 1 | 1 | 1 | - | - | - | - | - |

1997.01.10

G2

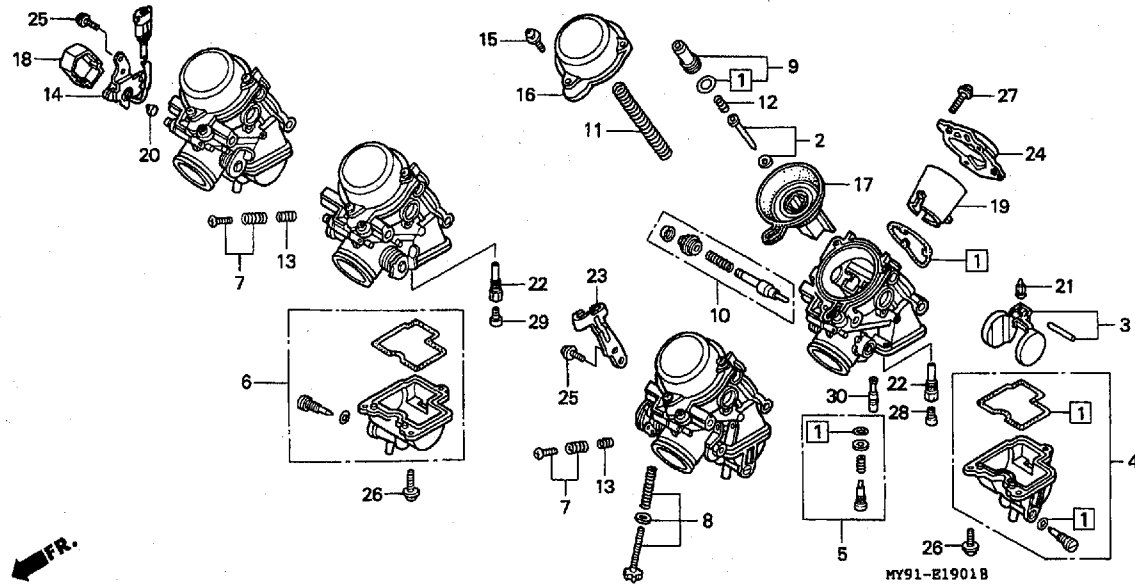
2

G 3

ブロックNO.

E-19-1

キャブレター (構成部品)



MY91-E1901B

MY91E1901B

| 整備項目 | 標準時間 | 見出番号 | 部品番号 | 部品名 | 希望小売価格 | 使用個数 | | | | | | | | 適用号機 初号機 終号機 | タイプ |
|------|------|------|-------------------|------------------------|--------|-------|-----|-----|-----|-----|-----|-----|-----|-----------------|-----|
| | | | | | | CB100 | | | | | | | | | |
| | | | | | | F2N | F2R | F2S | F2T | F2V | F3S | F3T | F3V | | |
| | | 15 | 16080-MV4-000 | スクリーフツシャー..... | 85 | 12 | 12 | 12 | 12 | 12 | 12 | 12 | 12 | | |
| | | 16 | 16107-KAZ-000 | トツフ..... | 1,750 | 4 | 4 | 4 | 4 | 4 | 4 | 4 | 4 | | |
| | | 17 | 16111-MY9-000 | ヒーストンCOMP.、ハッキューム..... | 5,400 | 4 | 4 | 4 | 4 | 4 | - | - | - | | |
| | | | 16111-MY9-750 | ヒーストンCOMP.、ハッキューム..... | 5,400 | - | - | - | - | - | 4 | 4 | 4 | | |
| | | 18 | 16140-MY9-750 | カハ、スロットルセンサー..... | 360 | - | - | - | - | - | 1 | 1 | 1 | | |
| | | 19 | 16141-KBH-000 | ファンネルエア..... | 830 | - | 4 | 4 | 4 | 4 | 4 | 4 | 4 | | |
| | | | 16141-MY9-860 | カラー、エアファンネルツテインク..... | 830 | - | - | - | - | 4 | - | - | - | | |
| | | 20 | 16145-MZ2-780 | シヨイント、コネクター..... | 420 | - | - | - | - | - | 1 | 1 | 1 | | |
| | | 21 | 16155-413-751 | ハイルフCOMP.、フロート..... | 880 | 4 | 4 | 4 | 4 | 4 | 4 | 4 | 4 | | |
| | | 22 | 16165-MY9-000 | ホルター、ニートルシエツト..... | 650 | 4 | 4 | 4 | 4 | - | - | - | - | | |
| | | | 16165-MY9-860 | ホルター、ニートルシエツト..... | 650 | - | - | - | - | 4 | - | - | - | | |
| | | | 16165-MY5-710 | ホルター、ニートルシエツト..... | 650 | - | - | - | - | - | 4 | 4 | 4 | | |
| | | 23 | 16169-MY9-900 | ステ、ワイヤ..... | 470 | - | 1 | 1 | 1 | 1 | 1 | 1 | 1 | | |
| | | 24 | 16188-KBH-000 | フロート、ファンネルツテインク..... | 1,900 | - | 4 | 4 | 4 | 4 | 4 | 4 | 4 | | |
| | | 25 | 93892-05012-10 | スクリーフツシャー 5X12..... | 30 | 2 | 2 | 2 | 2 | 2 | 5 | 5 | 5 | | |
| | | 26 | 93892-05016-10 | スクリーフツシャー 5X16..... | 30 | 12 | 12 | 12 | 12 | 12 | 12 | 12 | 12 | | |
| | | 27 | 93893-04014-17 | スクリーフツシャー 4X14..... | 35 | - | 16 | 16 | 16 | 16 | 16 | 16 | 16 | | |
| | | 28 | 99101-393-0950 | シエツト、メイン #95..... | 300 | | | | | | | | | | |
| | | | (シリクター-NO.1&NO.4) | | | 2 | - | - | - | - | - | - | | | |
| | | | 99101-GHB-1000 | シエツト、メイン #100..... | 360 | | | | | | | | | | |
| | | | (シリクター-NO.1&NO.4) | | | - | 2 | 2 | 2 | - | - | - | | | |
| | | | 99101-GHB-0950 | シエツト、メイン #95..... | 360 | | | | | | | | | | |
| | | | (シリクター-NO.1&NO.4) | | | - | - | - | - | 2 | - | - | | | |
| | | | 99101-GHB-0980 | シエツト、メイン #98..... | 360 | | | | | | | | | | |
| | | | (シリクター-NO.1&NO.4) | | | - | - | - | - | - | 2 | 2 | 2 | | |

1997.01.10

G3

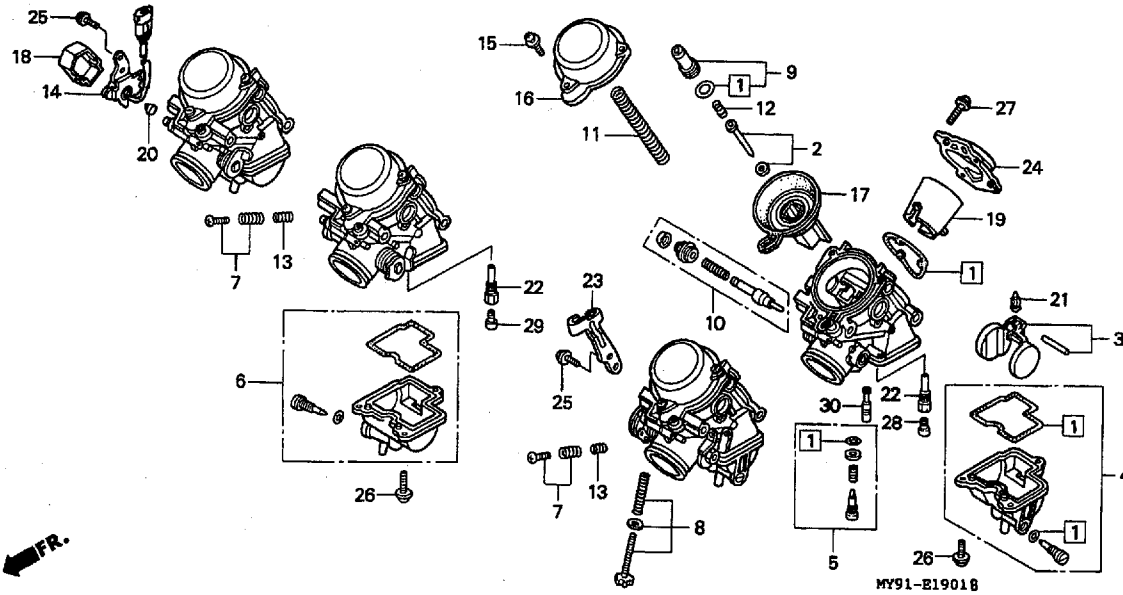
2

G 4

ブロックNO.

E-19-1

キャブレター (構成部品)



MY91-E19018

MY91E19018

| 整備項目 | 標準時間 | 見出番号 | 部品番号 | 部品名 | 希望小売価格 | 使用個数 | | | | | | | | 適用号機 | | タイプ |
|------|------|------|----------------|--------------------------------------|--------|-------|-----|-----|-----|-----|-----|-----|-----|------|-----|-----|
| | | | | | | CB400 | | | | | | | | 初号機 | 終号機 | |
| | | | | | | F2N | F2R | F2S | F2T | F2V | F3S | F3T | F3V | | | |
| | | 29 | 99101-393-0980 | シエツメイン #98..... (シリンダーNO.2&NO.3) | 300 | 2 | - | - | - | - | - | - | - | | | |
| | | | 99101-GHB-1000 | シエツメイン #100..... (シリンダーNO.2&NO.3) | 360 | - | 2 | 2 | 2 | - | - | - | - | | | |
| | | | 99101-GHB-0980 | シエツメイン #98..... (シリンダーNO.2&NO.3) | 360 | - | - | - | - | 2 | 2 | 2 | 2 | | | |
| | | 30 | 99103-MT2-0350 | シエツメスロー #35..... | 580 | 4 | 4 | 4 | 4 | 4 | 4 | 4 | 4 | | | |