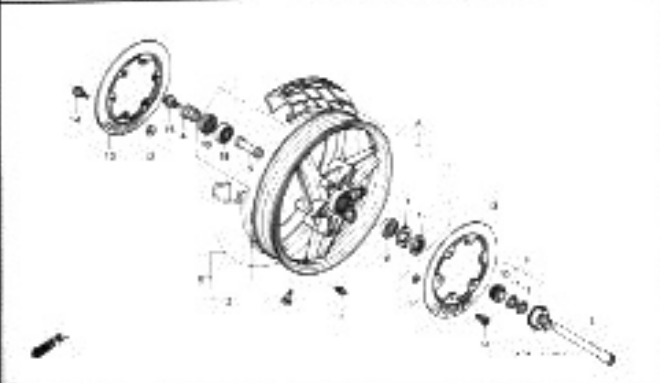
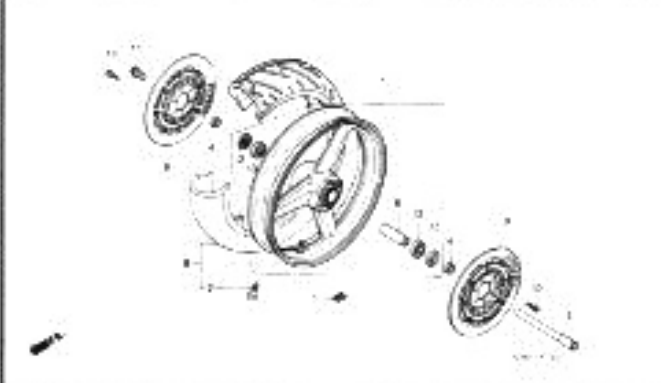
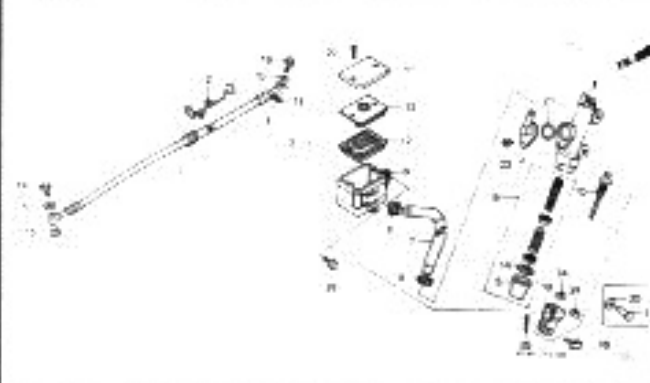
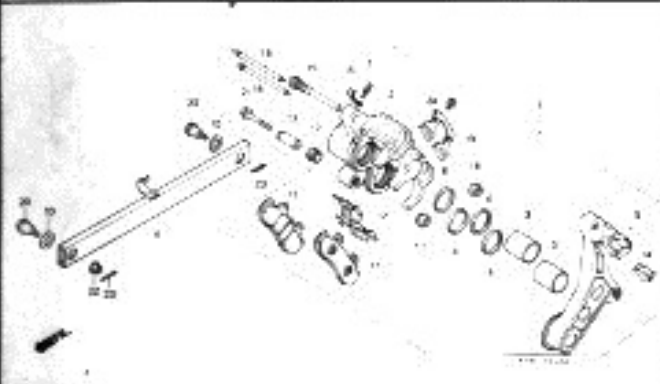
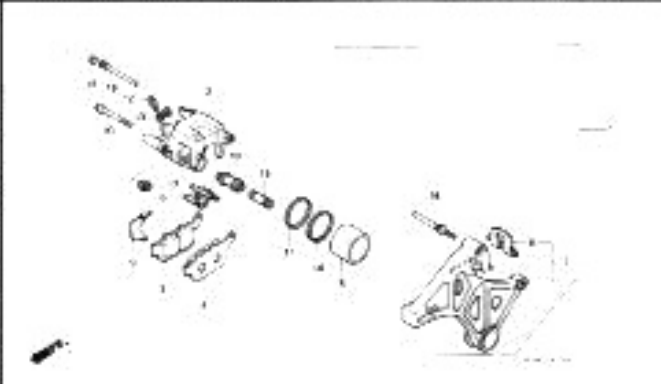
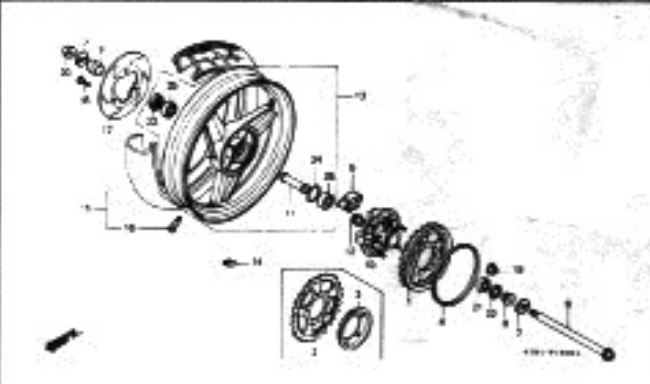
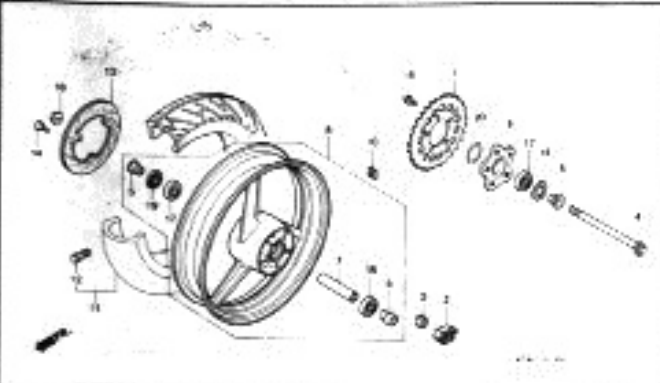
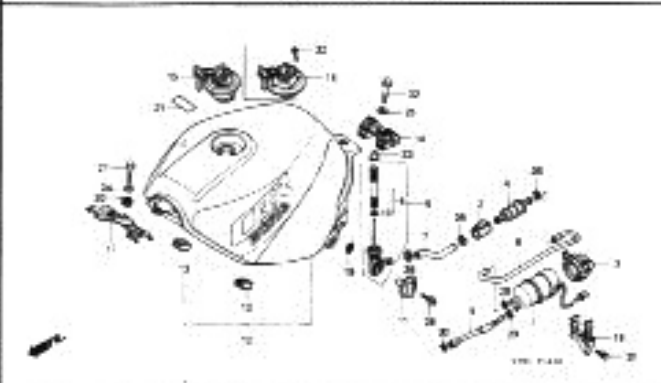
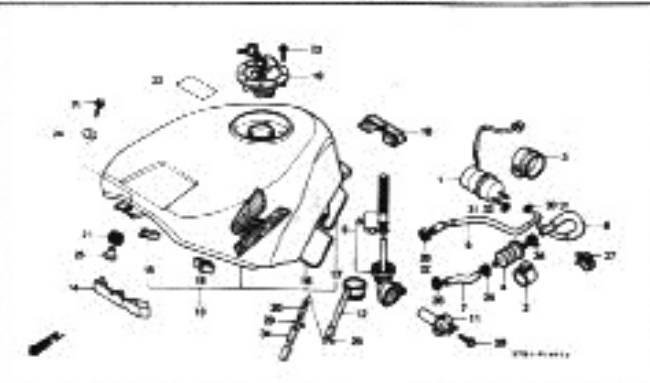
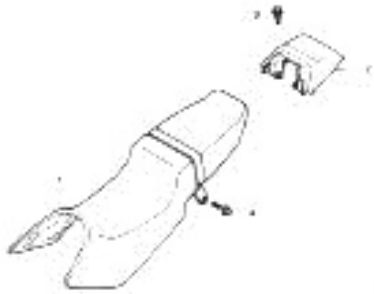
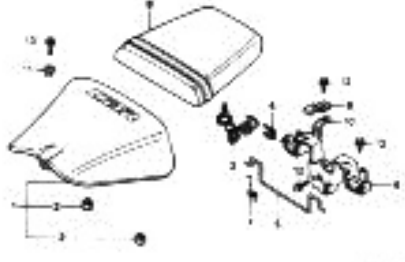
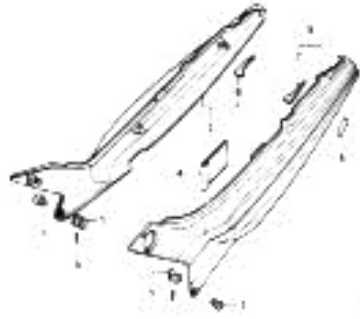
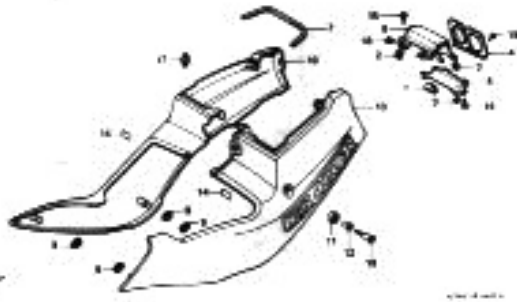
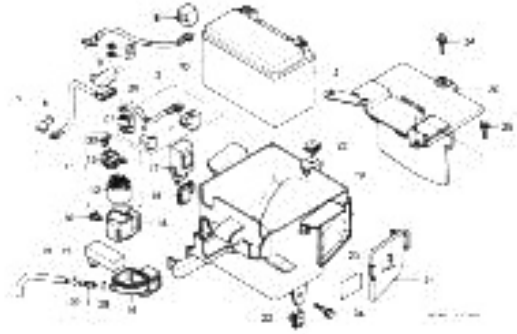
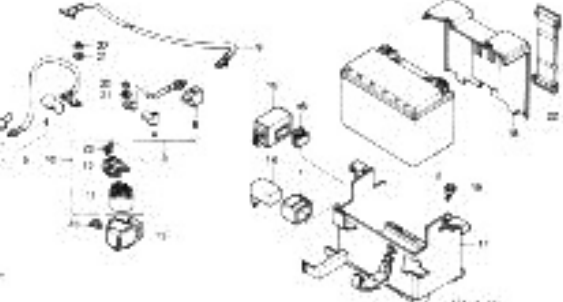
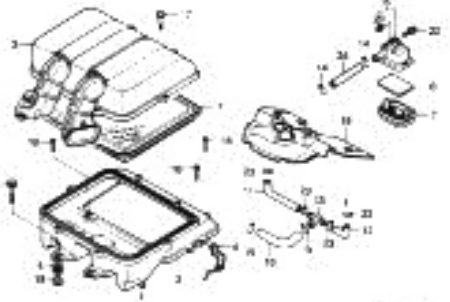
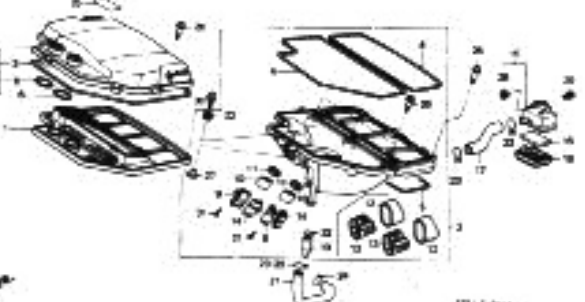
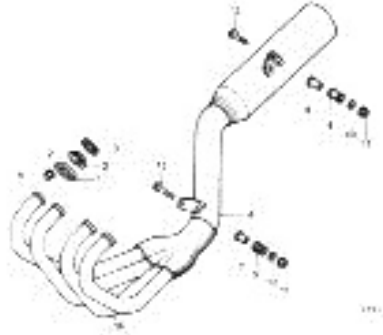
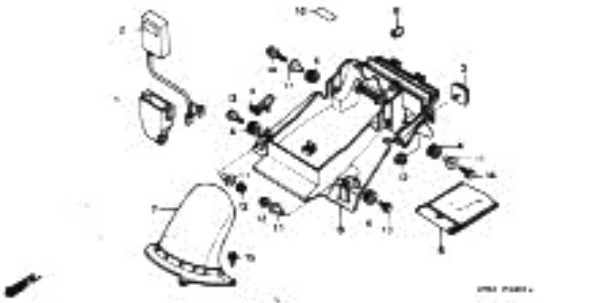
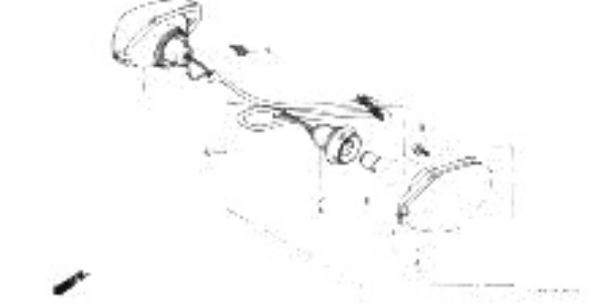
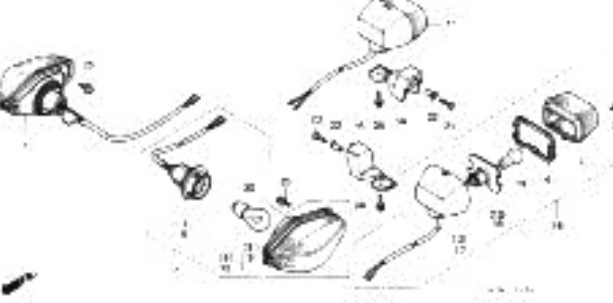
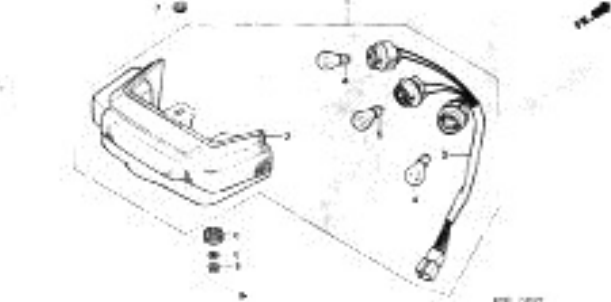
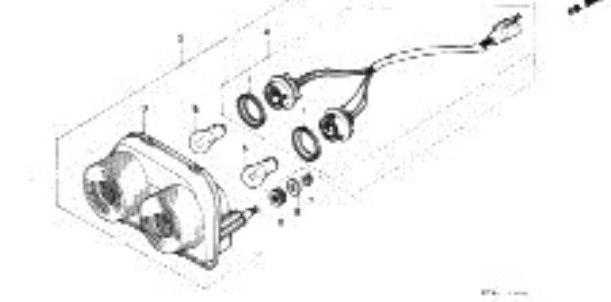

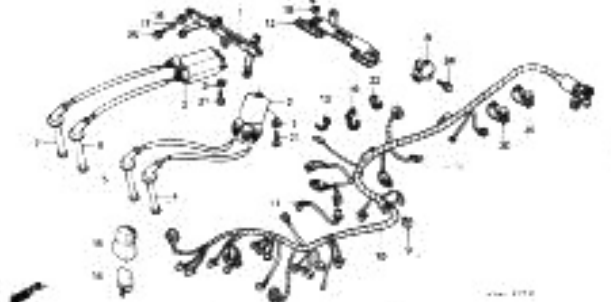
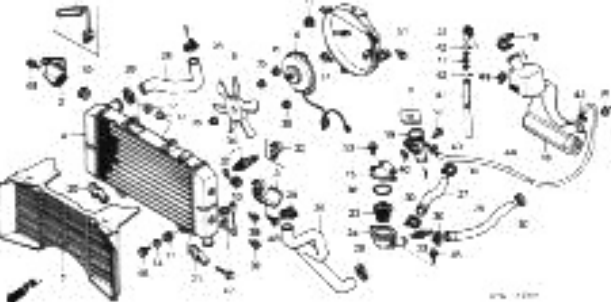
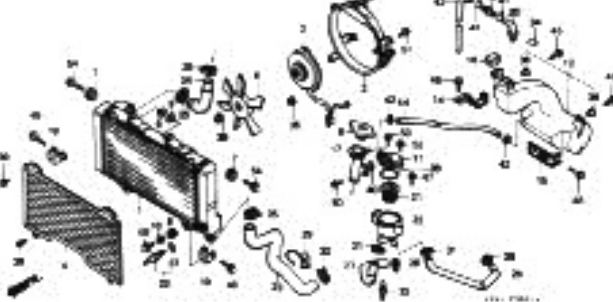


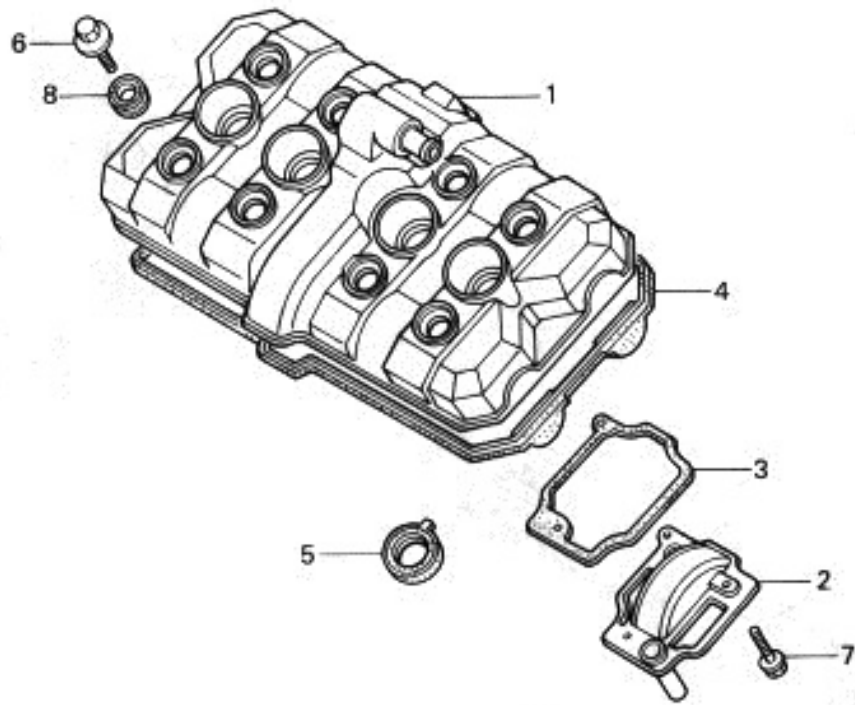
<p>F-10      フロントホイール (CBR400RG・RH-YA)      H15</p>	<p>F-10-1      フロントホイール (CBR400RRJ・RRK)      11</p>	<p>F-11      リヤブレーキマスターシリンダー      12</p>
		
<p>F-12      リヤブレーキキャリアー (CBR400RG・RH-YA)      14</p>	<p>F-12-1      リヤブレーキキャリアー (CBR400RRJ)      16</p>	<p>F-13      リヤホイール (CBR400RG・RH-YA)      17</p>
		
<p>F-13-1      リヤホイール (CBR400RRJ・RRK)      19</p>	<p>F-14      フューエルタンク (CBR400RG・RH-YA)      111</p>	<p>F-14-1      フューエルタンク (CBR400RRJ・RRK)      113</p>
		

<p>F-15      シート・シートカウル (CBR400RG・RH-YA)      115</p>	<p>F-15-1      シート・シートカウル (CBR400RRJ・RRK)      116</p>	<p>F-16      サイドカバー (CBR400RG・RH-YA)      J1</p>
		
<p>F-16-1      サイドカバー (CBR400RRJ・RRK)      J3</p>	<p>F-17      バッテリー・バッテリーボックス (CBR400RG・RH-YA)      J6</p>	<p>F-17-1      バッテリー・バッテリーボックス (CBR400RRJ・RRK)      J8</p>
		
<p>F-18      エアークリーナー (CBR400RG・RH-YA)      J10</p>	<p>F-18-1      エアークリーナー (CBR400RRJ・RRK)      J11</p>	<p>F-19      エキゾーストマフラー (CBR400RG・RH-YA)      J13</p>
		

<p>F-19-1 エキゾーストマフラー (CBR400RRJ・RRK) J14</p>	<p>F-20 ブレーキペダル・チェンジペダル・ スタンド (CBR400RG・RH・YA) J15</p>	<p>F-20-1 ブレーキペダル・チェンジペダル・ スタンド (CBR400RRJ・RRK) J16</p>
<p>F-21 ステップ (CBR400RG・RH・YA) K2</p>	<p>F-21-1 ステップ K3</p>	<p>F-22 リヤーフォーク・ドライブチェーン (CBR400RG・RH・YA) K5</p>
<p>F-22-1 リヤーフォーク・ドライブチェーン (CBR400RRJ・RRK) K7</p>	<p>F-23 リヤークラクション K8</p>	<p>F-24 リヤーフエンダー (CBR400RG・RH・YA) K11</p>

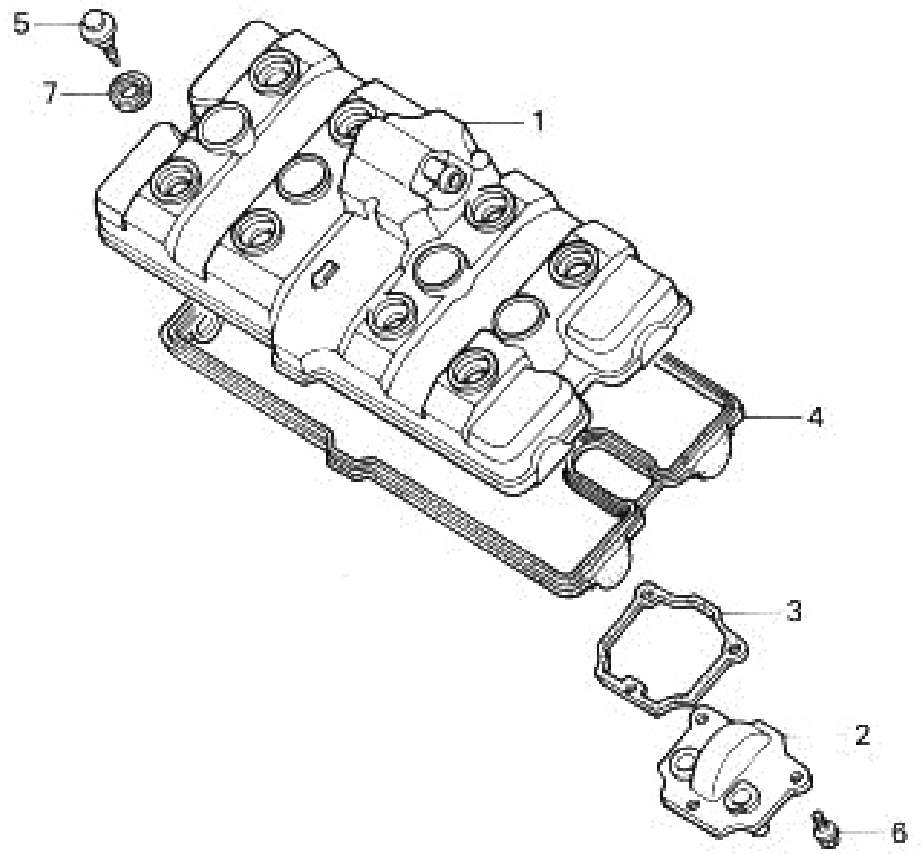
<p>F-24-1 リヤフェンダー (CBR400RRJ・RRK) K12</p>	<p>F-25 フロントウィンカー (CBR400RG・RH-YA) K13</p>	<p>F-25-1 ウィンカー (CBR400RRJ・RRK) K14</p>
		
<p>F-26 テールライト (CBR400RG・RH-YA) K16</p>	<p>F-26-1 テールライト (CBR400RRJ・RRK) L1</p>	<p>F-27 ワイヤハーネス (CBR400RG・RH-YA) L2</p>
		
<p>F-27-1 ワイヤハーネス (CBR400RRJ・RRK) L3</p>	<p>F-28 ラジエター (CBR400RG・RH-YA) L5</p>	<p>F-28-1 ラジエター (CBR400RRJ・RRK) L8</p>
		

<p>F-32-4      ストライプ (CBR400RRJ) (主色PB190)      N1</p>	<p>F-32-5      ストライプ (CBR400RRJ) (主色PB186)      N3</p>	<p>F-32-6      ストライプ (CBR400RRK) (主色PB184MU)      N5</p>
<p>F-32-7      ストライプ (CBR400RRK) (主色NH193P)      N7</p>		

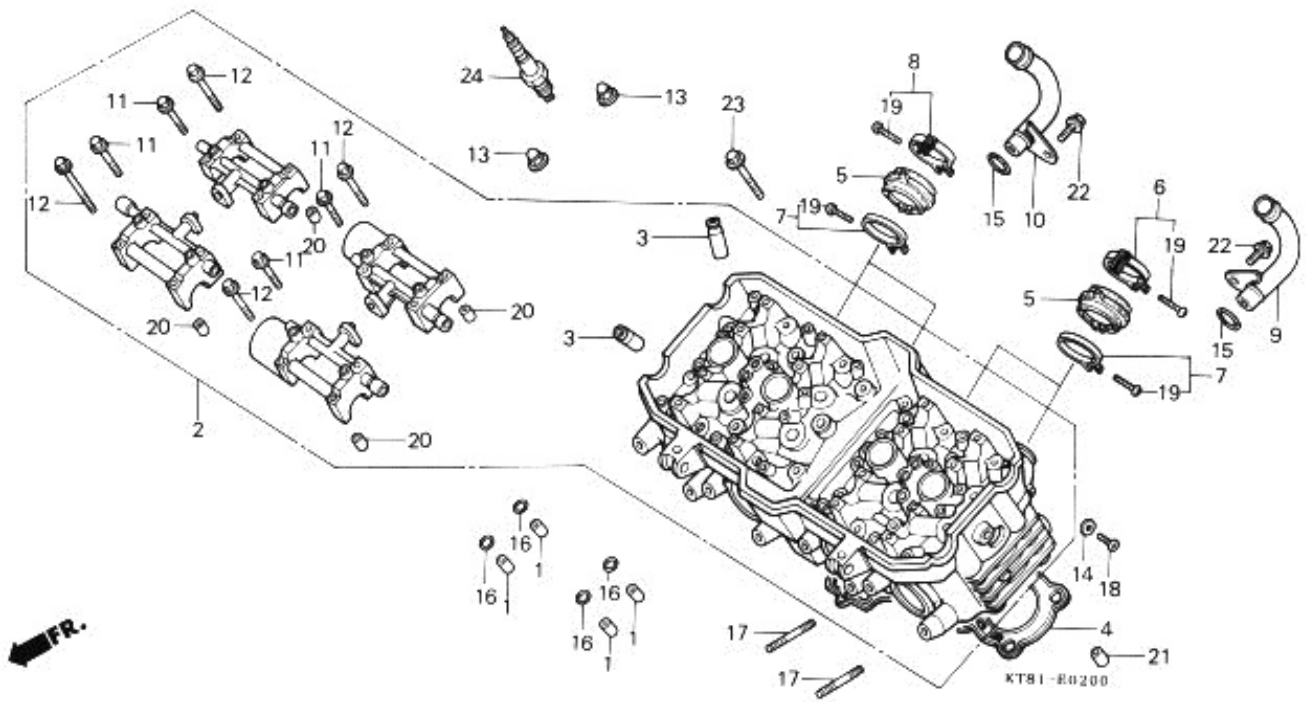


KT81-E01

見出 番号	部 品 番 号	部 品 名	標準 価格	使 用 個 数				通 用 号 機	
				RG	RH-YA	RRJ	RRX	初号機	終号機
1	12310-KT8-000	シリンダーヘッドカバーCOMP.....	7,600	1	1	-	-		
2	12320-KT8-000	バルブカバープレートCOMP.....	1,100	1	1	-	-		
3	12321-KT8-000	バルブカバープレートカセット.....	165	1	-	-	-		1006436
	12321-KT8-010	バルブカバープレートカセット.....	165	1	-	-	-	1006437	
					-	1	-		
4	12391-KT8-000	ヘッドカバーカセット.....	1,300	1	1	-	-		
5	12392-KT8-000	ヘッドカバーカセット (B).....	70	4	4	-	-		
6	90017-KT7-000	ヘッドカバーボルト.....	155	8	8	-	-		
7	90028-MA6-000	スペシャルフランジボルト 6X14.....	60	3	3	-	-		
8	90543-ML4-610	マウンティングナット.....	100	8	8	-	-		



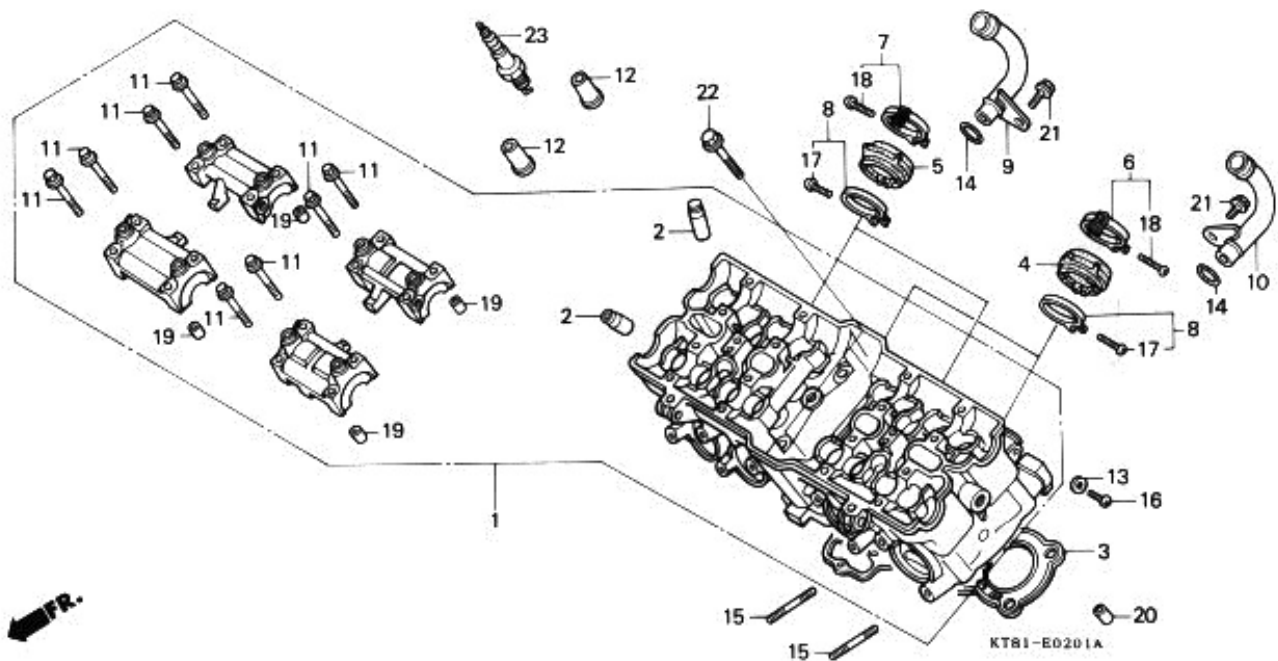
見出 番号	部 品 番 号	部 品 名	標準 価格	使 用 個 数				通 用 初号機
				RG	RH-YA	RRJ	RRK	
1	12310-KY2-000	シリンダ-ヘッド"カハ"-COMP.....	7,600	-	-	1	1	
2	12320-KY2-000	フ"リ-サ"フ"レ-トCOMP.....	1,100	-	-	1	-	
*	12320-KY2-710	フ"リ-サ"フ"レ-トCOMP.....	1,100	-	-	-	1	
3	12321-KY2-000	フ"リ-サ"フ"レ-トカ"スケツト.....	165	-	-	1	1	
4	12391-KY2-000	シリンダ-ヘッド"カハ"-カ"スケツト.....	1,300	-	-	1	1	
5	90017-KT7-010	ヘッド"カハ"-ボ"ルト.....	155	-	-	8	8	
6	90028-MA6-000	ス"ペ"シヤルフランシ"ボ"ルト 6X14.....	60	-	-	3	3	
7	90543-ML4-610	マウンテイク"ラ"バ".....	100	-	-	8	8	



見出 番号	部品番号	部品名	標準 価格	使用個数				通用号機		タイプ
				RG	RH-YA	RRJ	RRK	初号機	終号機	
1	11205-KT8-000	オリフィス 1.5MM.....	185	4	4	-	-			
2	12010-KT8-010	シリンダーヘッドASSY.....	63,200	1	1	-	-			
3	12204-KE7-305	バルブカセット (O.S).....	510	16	16	-	-			
4	12251-KT8-004	シリンダーヘッドカセット.....	2,300	1	1	-	-			
5	16211-KT8-000	キャブレターインシュレーター.....	380	4	4	-	-			
6	16218-KT8-000	L.インシュレーターハット.....	175	2	2	-	-			
7	16219-KE7-010	インシュレーターハット.....	175	4	4	-	-			
8	16219-KT8-000	R.インシュレーターハット.....	175	2	2	-	-			
9	19065-KT8-000	L.ウォーターパ이프.....	980	1	1	-	-			
10	19067-KT8-000	R.ウォーターパ이프.....	980	1	1	-	-			
11	90016-KT7-000	フランジナット 6X37.....	60	8	8	-	-			
12	90017-MA6-000	フランジナット 6X45.5.....	95	8	8	-	-			
13	90443-107-000	キャツプナット 8MM.....	115	12	12	-	-			
14	90452-323-000	スラストワッシャー 5MM.....	60	4	4	-	-			
15	91302-028-000	リング 15X2.5.....	80	2	2	-	-			
16	91308-MB0-003	リング 5.7X2.2(フライ).....	65	4	4	-	-			
17	92900-06022-0E	スタットナット 2 6X22.....	35	8	8	-	-			
18	93500-05008-0A	ハンスクリュー 5X8.....	10	4	4	-	-			
19	93500-05025-0G	ハンスクリュー 5X25.....	15	8	8	-	-			
20	94301-08140	ノックピオン 8X14.....	45	8	8	-	-			
21	94301-10160	ノックピオン 10X16.....	50	2	2	-	-			
22	95700-06012-00	フランジナット 6X12.....	20	2	2	-	-			
23	95700-06032-08	フランジナット 6X32.....	25	2	2	-	-			
24	98059-58910	スパークプラグ (C8EH9 NGK)...	650	(4)	(4)	-	-			
	98059-58920	スパークプラグ (U24FE9 ND)...	650	(4)	(4)	-	-			

1988. 12. 01

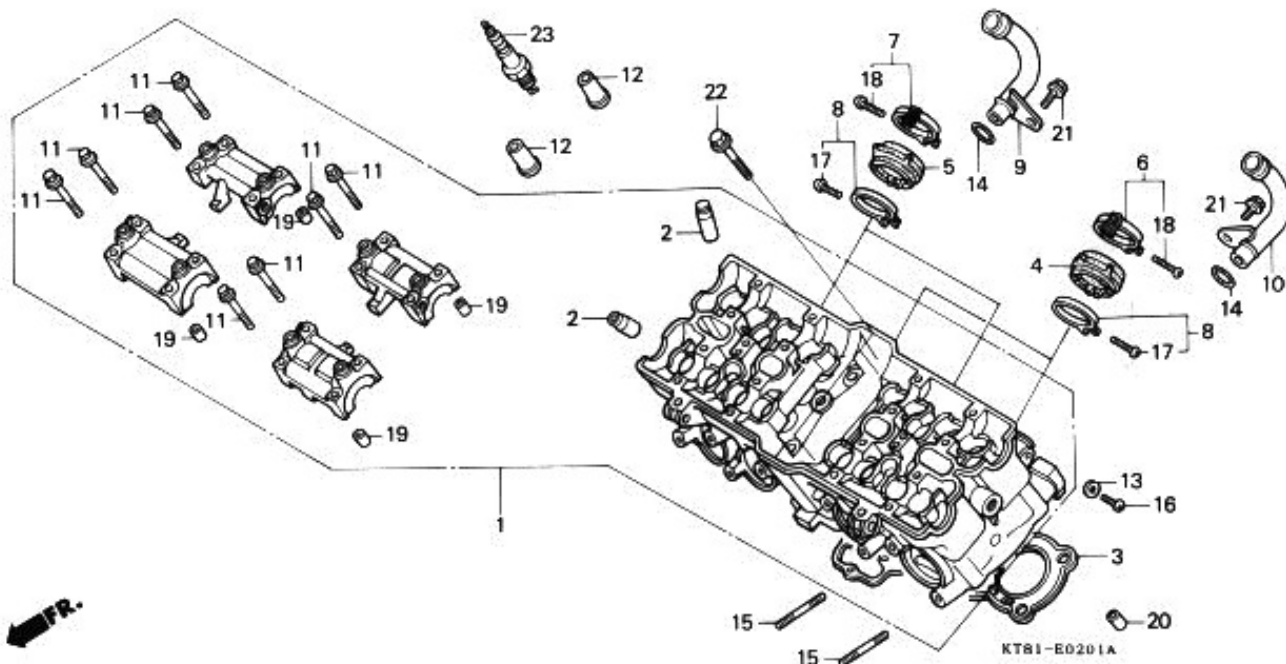




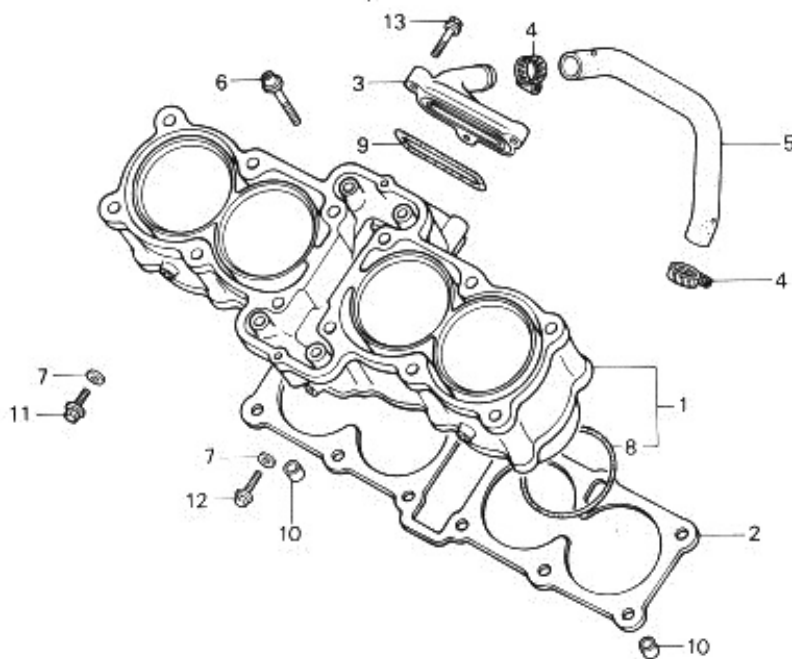
見出 番号	部品番号	部品名	標準 価格	使用 個数	CBR401			適用 初号機	適用 終号機	タイプ
					RG	RH-YA	RRJ			
1	12010-KY2-000	シリンダーヘッドASSY.....	63,200	-	-	1	1			
2	12204-KY2-305	ハルフカイト.....	510	-	-	16	16			
3	12251-KY2-005	シリンダーヘッドカセット.....	2,300	-	-	1	1			
4	16212-KY2-000	キャブレターインシュレーター-A.....	380	-	-	2	-	-----	1025991	
	16212-KY2-010	キャブレターインシュレーター-A.....	380	-	-	2	-	1025992		
				-	-	-	2			
5	16213-KY2-000	キャブレターインシュレーター-B.....	380	-	-	2	-	-----	1025991	
	16213-KY2-010	キャブレターインシュレーター-B.....	380	-	-	2	-	1025992		
				-	-	-	2			
6	16217-MN4-000	インシュレーターハントA.....	175	-	-	2	2			
7	16218-MN4-000	インシュレーターハントB.....	175	-	-	2	2			
8	16219-KE7-010	インシュレーターハント.....	175	-	-	4	4			
9	19065-KY2-000	R.ウォーターパ이프.....	980	-	-	1	1			
10	19067-KY2-000	L.ウォーターパ이프.....	980	-	-	1	1			
11	90017-MA6-000	フランシホルト 6X45.5.....	95	-	-	16	16			
12	90443-KY2-000	キャツパナツ 8MM.....	155	-	-	12	-	-----	1028883	
*	90443-KY2-010	キャツパナツ 8MM.....	155	-	-	12	-	1028884		
				-	-	-	12			
13	90452-323-000	スラストワッシャー 5MM.....	60	-	-	4	4			
14	91302-028-000	リング 15X2.5.....	80	-	-	2	2			
15	92900-06022-0E	スタツパホルト 2 6X22.....	35	-	-	8	8			
16	93500-05008-0A	ハコンスクリュー 5X8.....	10	-	-	4	4			
17	93500-05025-0G	ハコンスクリュー 5X25.....	15	-	-	4	-			
*	93516-05025-0G	ハコンスクリュー 5X25.....	15	-	-	-	4			
18	93500-05032-0G	ハコンスクリュー 5X32.....	15	-	-	4	4			
19	94301-08140	ノツクピコン 8X14.....	45	-	-	8	8			

1988.12.01

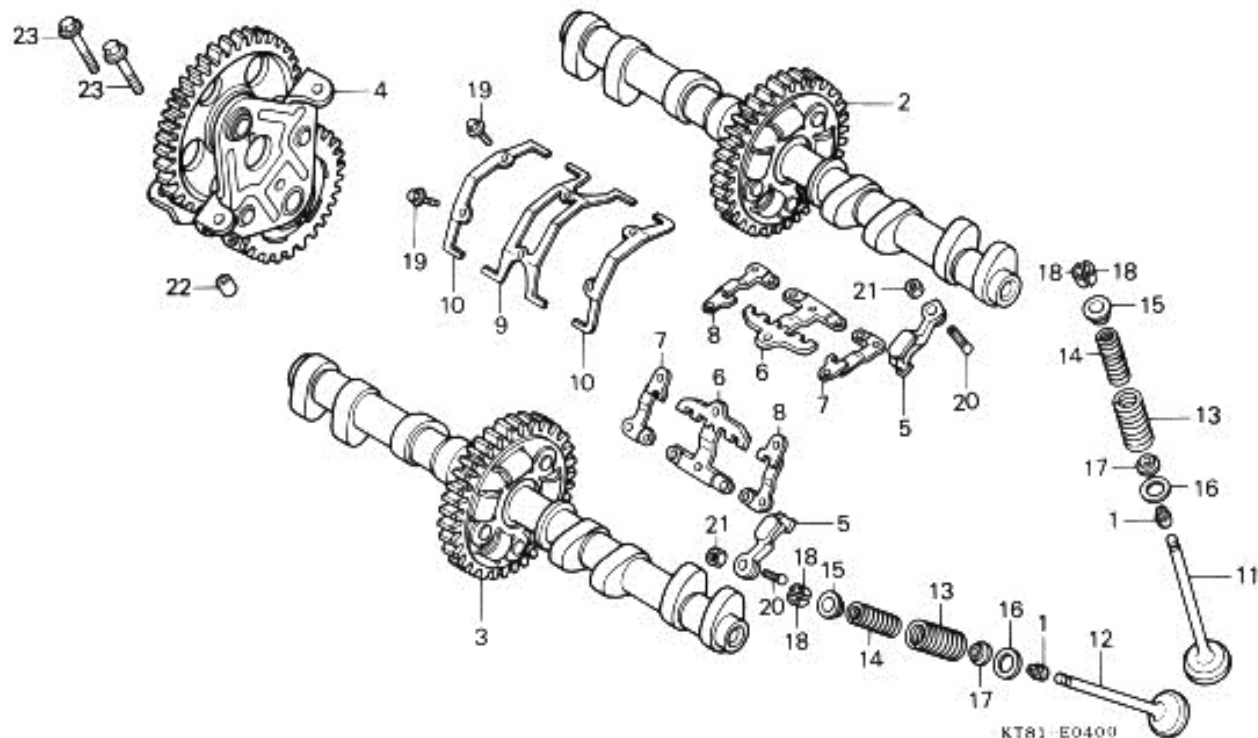
D5



見出 番号	部 品 番 号	部 品 名	標準 価格	使 用 個 数			
				RG	RH-YA	RRJ	RRK
20	94301-10160	ボツクヒオン 10X16.....	50	-	-	2	2
21	95701-06012-00	フランシッホ゛ルト 6X12.....	20	-	-	2	-
	95701-06014-00	フランシッホ゛ルト 6X14.....	20	-	-	-	2
* 22	95701-06032-08	フランシッホ゛ルト 6X32.....	25	-	-	2	2
23	98059-58916	スハ゛-クワラク゛ (CR8EH9 NGK)..	750	-	-	(4)	4
	98059-58926	スハ゛-クワラク゛ (U24FER9 ND)..	750	-	-	(4)	4
	98059-59916	スハ゛-クワラク゛ (CR9EH9 NGK)..	750	-	-	4	(4)
	98059-59926	スハ゛-クワラク゛ (U27FER9 ND)..	750	-	-	4	(4)



見出 番号	部品番号	部品名	標準 価格	使用個数				適用号機		タイプ
				RG	RB-YA	RRJ	RRK	初号機	終号機	
1	12100-KT8-000	シリンダー-COMP.....	41,400	1	1	-	-			
	12100-KY2-000	シリンダー-COMP.....	41,400	-	-	1	1			
2	12191-KT8-003	シリンダー-カクスケツト.....	380	1	1	-	-			
	12191-KY2-000	シリンダー-カクスケツト.....	380	-	-	1	1			
3	19063-KT8-000	ウォーター-シヨイント.....	1,400	1	1	1	1			
4	19516-MJ8-000	ウォーター-ホ-スグラフ°A.....	340	2	2	2	2			
5	19525-KT8-000	ウォーター-ホ-スA.....	550	1	1	1	1			
6	90076-MG8-000	フランシソケツトボルト 6X28.....	85	1	1	-	-			
	90091-MG3-000	フランシソケツトボルト 6X32.....	70	-	-	1	1			
7	90463-ML7-000	シ-リングワツシヤ- 6.5MM.....	60	3	3	3	3			
8	91304-KT8-003	オリツク° 61X2(アライ).....	100	4	4	4	4			
	91304-KT8-004	オリツク° 61X2(NOK).....	100	4	4	4	4			
9	91307-KT8-003	ウォーター-シヨイントカクスケツト.....	165	1	1	1	1			
10	94301-10160	ノツクヒヤン 10X16.....	50	2	2	2	2			
11	95700-06012-00	フランシソケツトボルト 6X12.....	20	2	2	-	-			
	95701-06012-00	フランシソケツトボルト 6X12.....	20	-	-	2	2			
12	95701-06016-00	フランシソケツトボルト 6X16.....	20	1	1	1	1			
13	96000-06025-00	フランシソケツトボルト 6X25.....	35	3	3	-	-			
	96001-06025-00	フランシソケツトボルト 6X25.....	35	-	-	3	3			

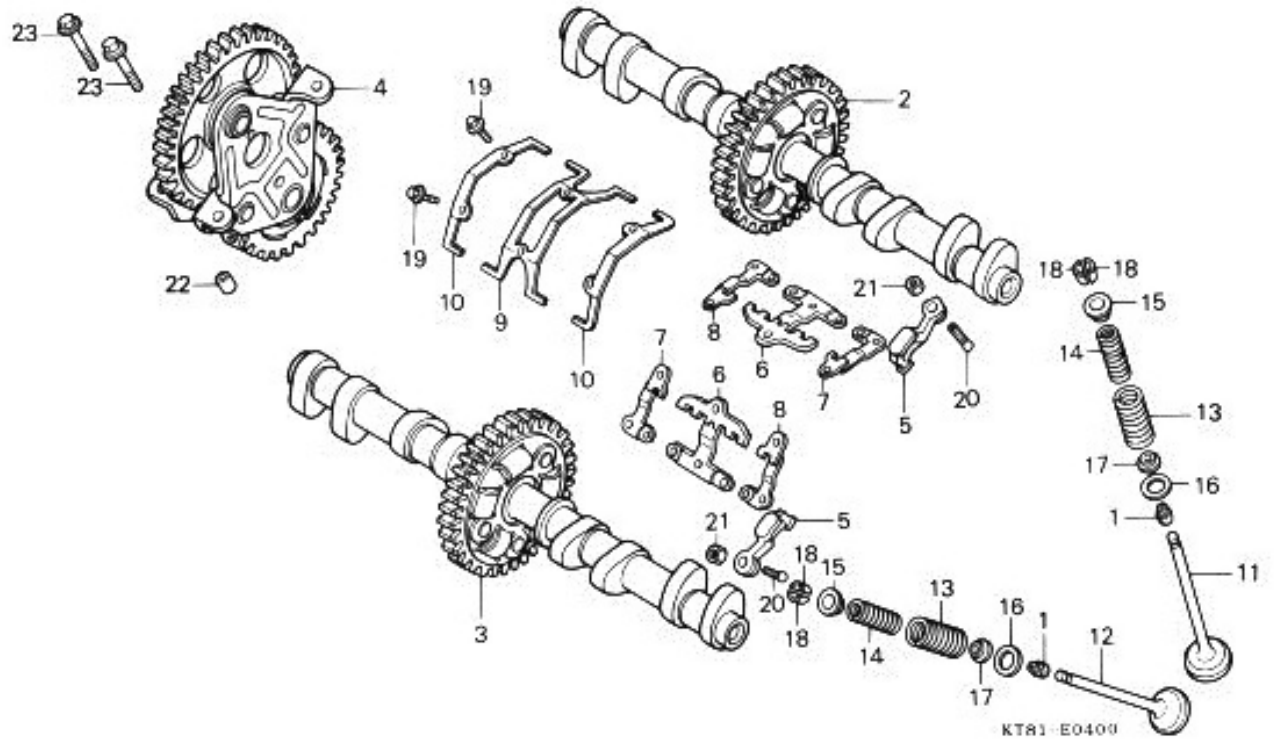


見出 番号	部品番号	部品名	標準 価格	使用個数				適用号機		タ イ
				RG	CBR100 RH-YA	RRJ	RRK	初号機	終号機	
1	12209-MA6-005	ハルブスタムシール (NOK).....	285	16	16	-	-			
2	14100-KT8-000	インレットカムシャフトCOMP.....	14,600	1	-	-	-			
	14100-KT8-010	インレットカムシャフトCOMP.....	14,600	-	1	-	-			
3	14200-KT8-000	エキゾーストカムシャフトCOMP.....	14,600	1	-	-	-			
	14200-KT8-010	エキゾーストカムシャフトCOMP.....	14,600	-	1	-	-			
4	14410-KT8-000	キヤートレインCOMP.....	15,700	1	1	-	-			
5	14611-KT8-000	ハルブロッツカーアーム.....	1,600	16	-	-	-	-----	1005386	
	14611-ML0-010	ハルブロッツカーアーム.....	1,600	16	-	-	-	1005387	1015001	
					16	-	-			
*	14611-KT8-010	ハルブロッツカーアーム.....	1,600	16	-	-	-	1015002		
6	14615-KT8-000	ロッカーアームカイト (A).....	650	4	-	-	-	-----	1002957	
	14615-KT8-010	ロッカーアームカイト (A).....	650	4	-	-	-	1002958		
					4	-	-			
7	14616-KT8-000	ロッカーアームカイト (B).....	430	4	-	-	-	-----	1000247	
	14616-KT8-010	ロッカーアームカイト (B).....	430	4	-	-	-	1000248		
					4	-	-			
8	14617-KT8-000	ロッカーアームカイト (C).....	430	4	-	-	-	-----	1000296	
	14617-KT8-010	ロッカーアームカイト (C).....	430	4	-	-	-	1000297		
					4	-	-			
9	14618-KT8-000	ロッカーアームスワフリンク (A).....	430	2	2	-	-			
10	14619-KT8-000	ロッカーアームスワフリンク (B).....	275	4	4	-	-			
11	14711-ML0-000	インレットハルブ.....	820	8	8	-	-			
12	14721-ML0-000	エキゾーストハルブ.....	1,700	8	8	-	-			
13	14751-ML0-003	ハルブアウタースワフリンク.....	265	16	-	-	-			
	14751-KT8-000	ハルブアウタースワフリンク.....	265	-	16	-	-			
14	14761-ML0-003	ハルブインナースワフリンク.....	200	16	16	-	-			
15	14771-KM3-000	ハルブスワフリンクリザーナー.....	260	16	16	-	-			

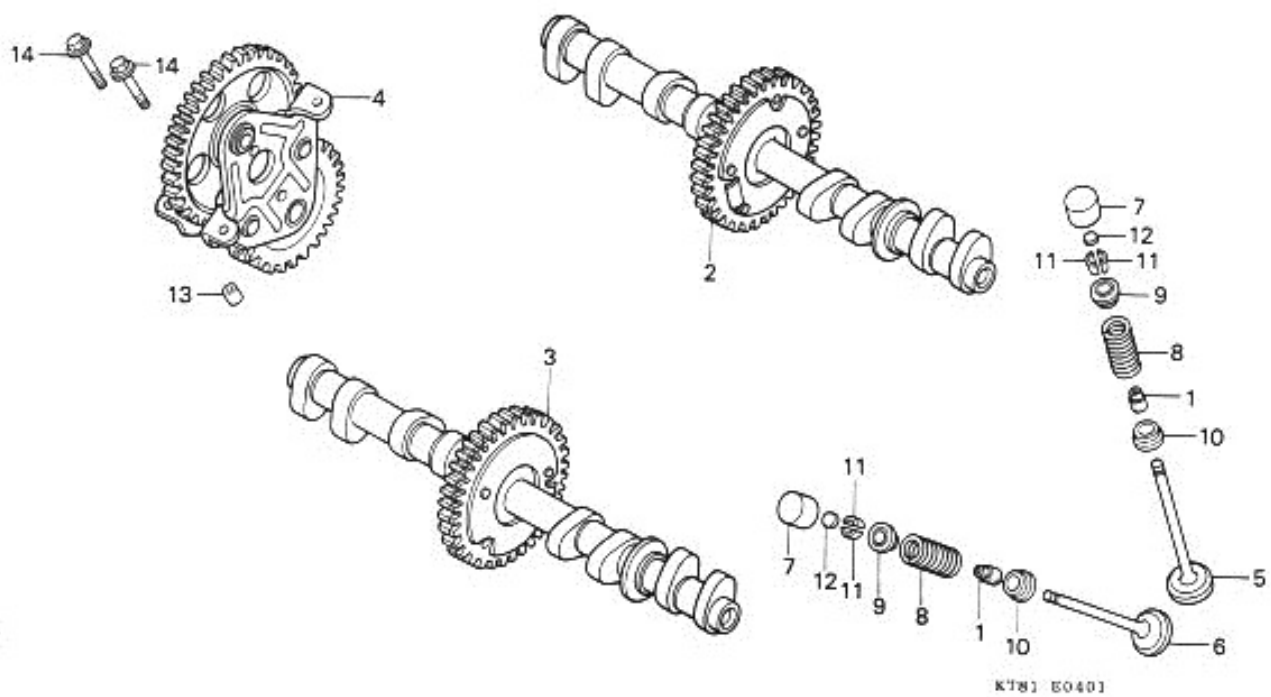
1988. 12. 01

D8

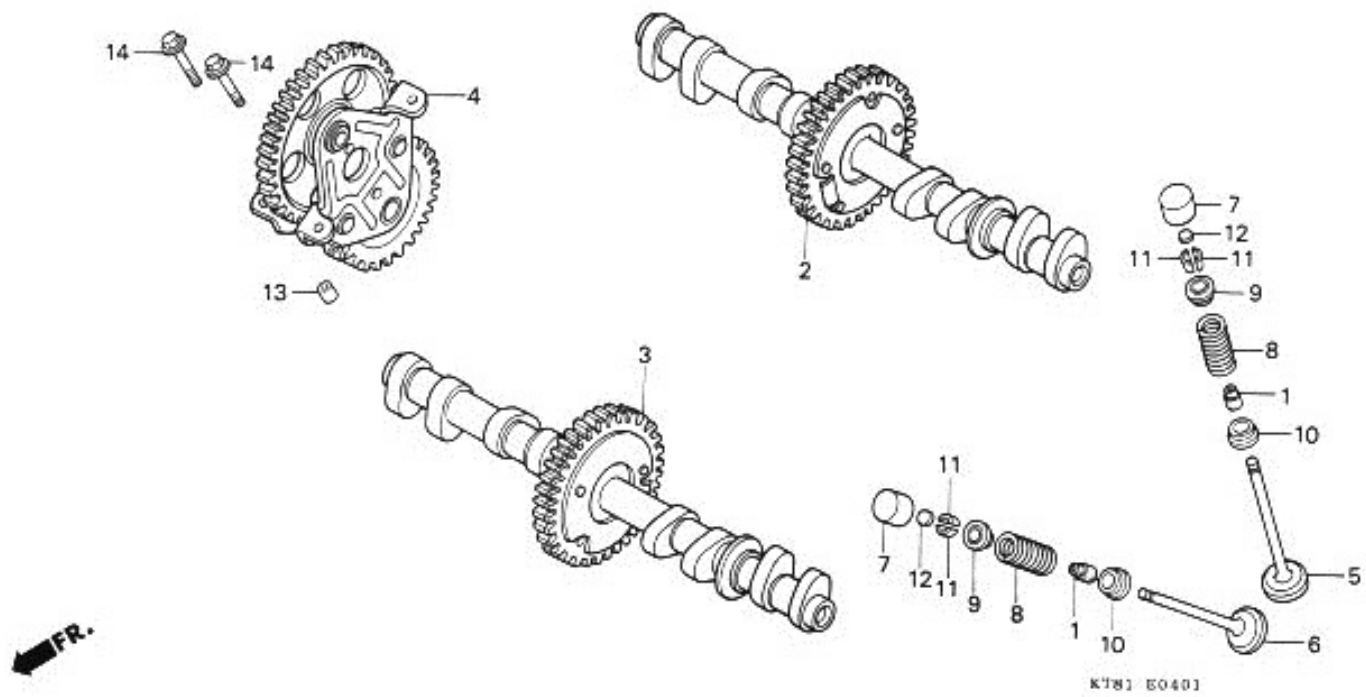
FR.



見出 番号	部 品 番 号	部 品 名	標準 価格	使 用 個 数				通 用 号 機	
				RG	CBR411 RH-YA	RRJ	RRK	初号機	終号機
16	14775-KM3-000	ハブフラスコリング"アウト"シート.....	105	16	16	-	-		
17	14777-KM3-000	ハブフラスコリング"イン"シート.....	195	16	16	-	-		
18	14781-MA6-000	ハブフ"コッター".....	110	32	32	-	-		
19	90010-KT8-000	UBSボルト 6X19.....	65	24	24	-	-		
20	90012-ML7-003	タペットアシ"ヤスティング"スクリュー.....	145	16	-	-	-	-----	1000075
	90012-ML7-013	タペットアシ"ヤスティング"スクリュー.....	145	16	-	-	-	1000076	
				-	16	-	-		
21	90206-ML7-000	タペットアシ"ヤスティング"ナット.....	70	16	16	-	-		
22	94301-08140	ワッシャー 8X14.....	45	2	2	-	-		
23	95700-06028-00	フランジ"ボルト" 6X28.....	25	4	4	-	-		



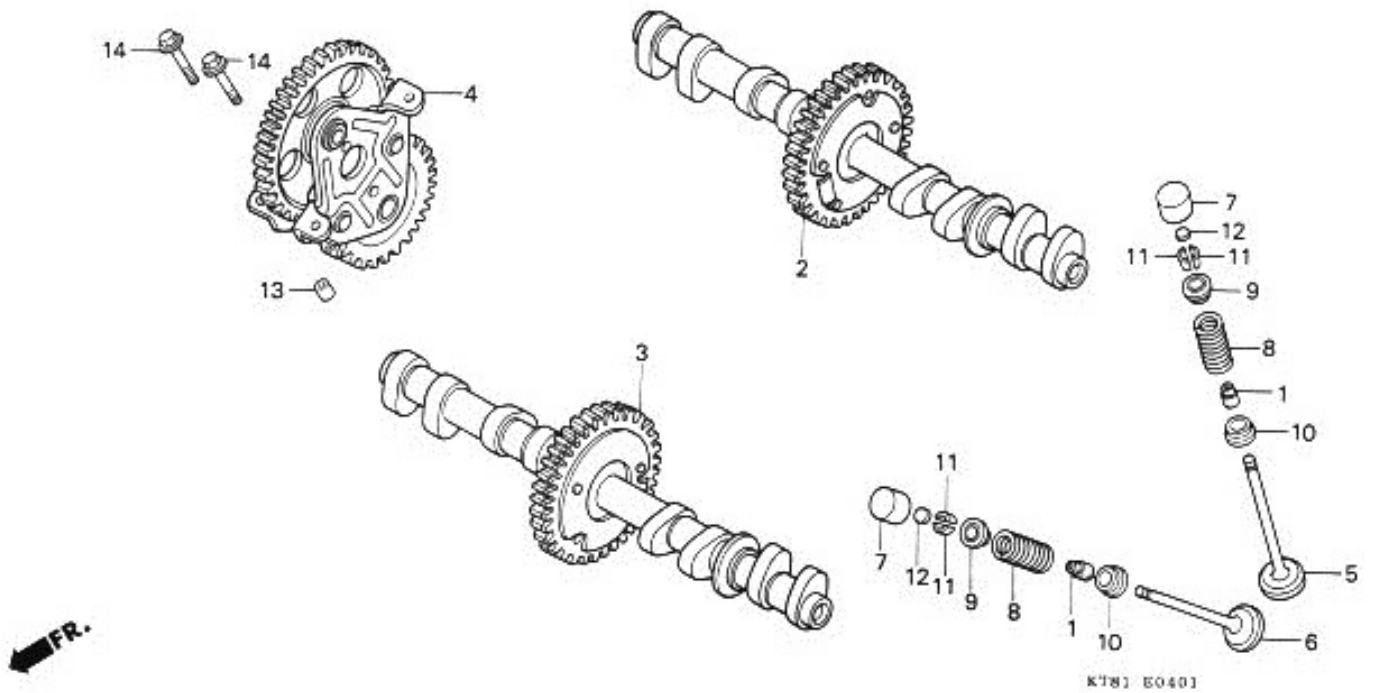
見出 番号	部品番号	部品名	標準 価格	使用個数			適用機種		タ	イ
				RG	RH-YA	RRJ	RRK	初号機		
1	12208-KY2-003	ハムルフステムシール	265	-	-	16	16			
2	14100-KY2-000	インレットカムシャフトCOMP	14,600	-	-	1	-			
*	14100-KY2-710	インレットカムシャフトCOMP	14,600	-	-	-	1			
3	14200-KY2-000	エキゾーストカムシャフトCOMP	14,600	-	-	1	1			
4	14410-KY2-000	キヤートレインCOMP	15,700	-	-	1	1			
5	14711-KY2-000	インレットハムルフ	820	-	-	8	8			
6	14721-KY2-000	エキゾーストハムルフ	1,700	-	-	8	8			
7	14731-KY2-003	ハムルフリフター	1,200	-	-	16	-			
	14731-KY2-005	ハムルフリフター	1,200	-	-	16	-			
*	14731-KY2-013	ハムルフリフター	1,200	-	-	-	16			
*	14731-KY2-015	ハムルフリフター	1,200	-	-	-	16			
8	14751-KY2-000	ハムルフスフオリク	275	-	-	16	16			
9	14771-KY2-000	ハムルフスフオリクリテーナ	255	-	-	16	16			
10	14775-KY2-000	ハムルフスフオリクシート	165	-	-	16	16			
11	14781-KY2-003	ハムルフコツター	100	-	-	32	32			
12	14901-KT7-000	クハツツシム (1.200)	220	-	-	16	16			
	14902-KT7-000	クハツツシム (1.225)	220	-	-	16	16			
	14903-KT7-000	クハツツシム (1.250)	220	-	-	16	16			
	14904-KT7-000	クハツツシム (1.275)	220	-	-	16	16			
	14905-KT7-000	クハツツシム (1.300)	220	-	-	16	16			
	14906-KT7-000	クハツツシム (1.325)	220	-	-	16	16			
	14907-KT7-000	クハツツシム (1.350)	220	-	-	16	16			
	14908-KT7-000	クハツツシム (1.375)	220	-	-	16	16			
	14909-KT7-000	クハツツシム (1.400)	220	-	-	16	16			
	14910-KT7-000	クハツツシム (1.425)	220	-	-	16	16			
	14911-KT7-000	クハツツシム (1.450)	220	-	-	16	16			
	14912-KT7-000	クハツツシム (1.475)	220	-	-	16	16			



見出 番号	部 品 番 号	部 品 名	標準 価格	使 用 個 数			
				RG	CBR400 RH-YA	RRJ	RRK
	14913-KT7-000	クハツツシム (1.500)	220	-	-	16	16
	14914-KT7-000	クハツツシム (1.525)	220	-	-	16	16
	14915-KT7-000	クハツツシム (1.550)	220	-	-	16	16
	14916-KT7-000	クハツツシム (1.575)	220	-	-	16	16
	14917-KT7-000	クハツツシム (1.600)	220	-	-	16	16
	14918-KT7-000	クハツツシム (1.625)	220	-	-	16	16
	14919-KT7-000	クハツツシム (1.650)	220	-	-	16	16
	14920-KT7-000	クハツツシム (1.675)	220	-	-	16	16
	14921-KT7-000	クハツツシム (1.700)	220	-	-	16	16
	14922-KT7-000	クハツツシム (1.725)	220	-	-	16	16
	14923-KT7-000	クハツツシム (1.750)	220	-	-	16	16
	14924-KT7-000	クハツツシム (1.775)	220	-	-	16	16
	14925-KT7-000	クハツツシム (1.800)	220	-	-	16	16
	14926-KT7-000	クハツツシム (1.825)	220	-	-	16	16
	14927-KT7-000	クハツツシム (1.850)	220	-	-	16	16
	14928-KT7-000	クハツツシム (1.875)	220	-	-	16	16
	14929-KT7-000	クハツツシム (1.900)	220	-	-	16	16
	14930-KT7-000	クハツツシム (1.925)	220	-	-	16	16
	14931-KT7-000	クハツツシム (1.950)	220	-	-	16	16
	14932-KT7-000	クハツツシム (1.975)	220	-	-	16	16
	14933-KT7-000	クハツツシム (2.000)	220	-	-	16	16
	14934-KT7-000	クハツツシム (2.025)	220	-	-	16	16
	14935-KT7-000	クハツツシム (2.050)	220	-	-	16	16
	14936-KT7-000	クハツツシム (2.075)	220	-	-	16	16
	14937-KT7-000	クハツツシム (2.100)	220	-	-	16	16
	14938-KT7-000	クハツツシム (2.125)	220	-	-	16	16
	14939-KT7-000	クハツツシム (2.150)	220	-	-	16	16
	14940-KT7-000	クハツツシム (2.175)	220	-	-	16	16
	14941-KT7-000	クハツツシム (2.200)	220	-	-	16	16

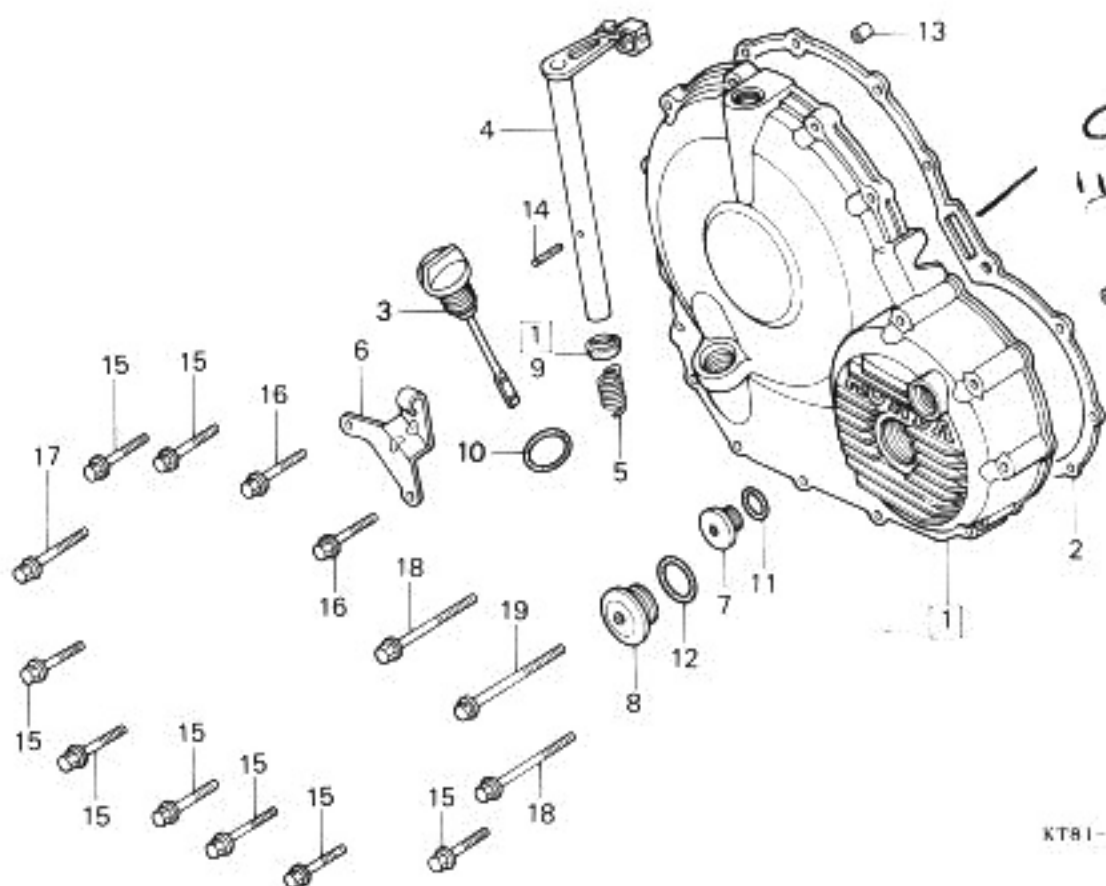
1988. 12. 01

011



見出 番号	部 品 番 号	部 品 名	標準 価格	使 用 個 数			
				RG	CBR400 RH-YA	RRJ	RRK
	14942-KT7-000	クワツツシム (2.225).....	220	-	-	16	16
	14943-KT7-000	クワツツシム (2.250).....	220	-	-	16	16
	14944-KT7-000	クワツツシム (2.275).....	220	-	-	16	16
	14945-KT7-000	クワツツシム (2.300).....	220	-	-	16	16
	14946-KT7-000	クワツツシム (2.325).....	220	-	-	16	16
	14947-KT7-000	クワツツシム (2.350).....	220	-	-	16	16
	14948-KT7-000	クワツツシム (2.375).....	220	-	-	16	16
	14949-KT7-000	クワツツシム (2.400).....	220	-	-	16	16
	14950-KT7-000	クワツツシム (2.425).....	220	-	-	16	16
	14951-KT7-000	クワツツシム (2.450).....	220	-	-	16	16
	14952-KT7-000	クワツツシム (2.475).....	220	-	-	16	16
	14953-KT7-000	クワツツシム (2.500).....	220	-	-	16	16
	14954-KT7-000	クワツツシム (2.525).....	220	-	-	16	16
	14955-KT7-000	クワツツシム (2.550).....	220	-	-	16	16
	14956-KT7-000	クワツツシム (2.575).....	220	-	-	16	16
	14957-KT7-000	クワツツシム (2.600).....	220	-	-	16	16
	14958-KT7-000	クワツツシム (2.625).....	220	-	-	16	16
	14959-KT7-000	クワツツシム (2.650).....	220	-	-	16	16
	14960-KT7-000	クワツツシム (2.675).....	220	-	-	16	16
	14961-KT7-000	クワツツシム (2.700).....	220	-	-	16	16
	14962-KT7-000	クワツツシム (2.725).....	220	-	-	16	16
	14963-KT7-000	クワツツシム (2.750).....	220	-	-	16	16
	14964-KT7-000	クワツツシム (2.775).....	220	-	-	16	16
	14965-KT7-000	クワツツシム (2.800).....	220	-	-	16	16
13	94301-08140	ノツクヒオン 8X14.....	45	-	-	2	2
14	95700-06028-00	フランジ"ホ"ルト 6X28.....	25	-	-	4	4



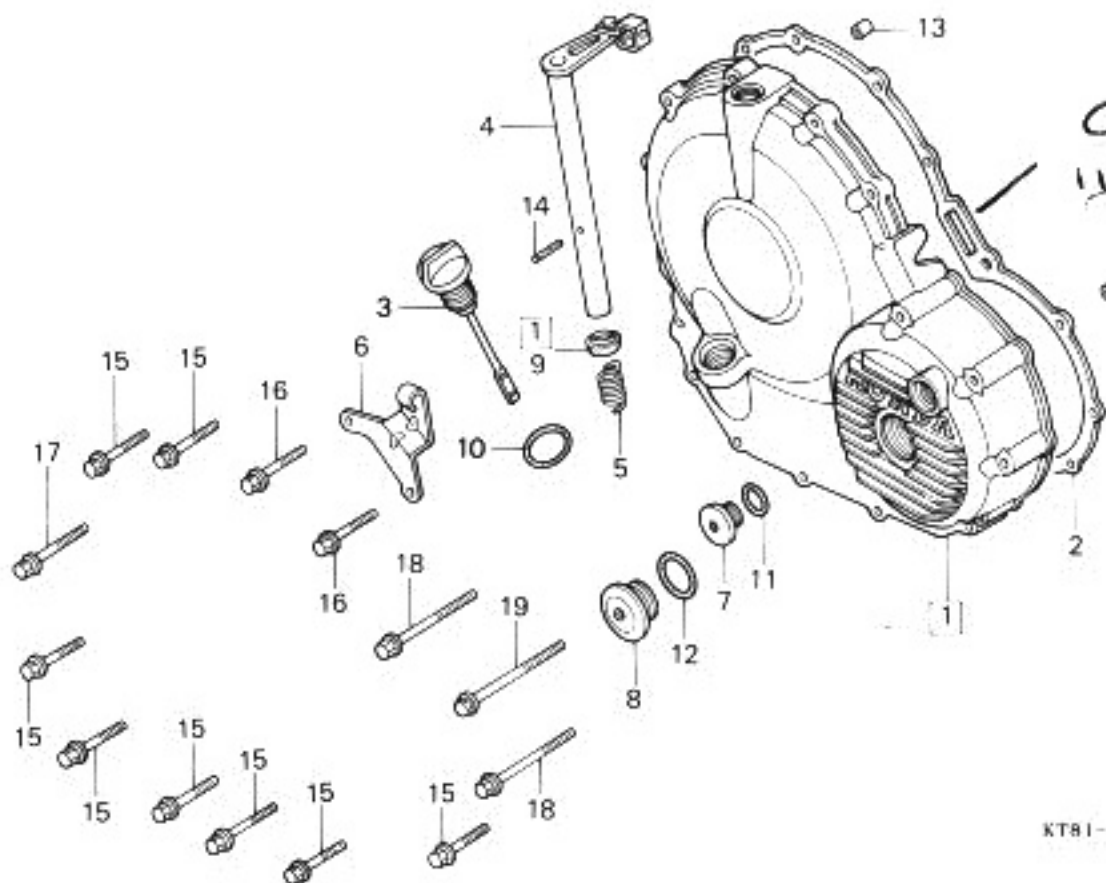


KT81-

見出 番号	部品番号	部品名	標準 価格	使用個数				適用号機	
				RG	CBR100 RH-YA	RRJ	RRK	初号機	終号機
1	11330-KT8-000	R.カバー-COMP.....	8,900	1	-	-	-		
	11330-KT8-010	R.カバー-COMP.....	8,900	-	1	-	-		
	11330-KY2-000	R.クランクケースカバー-COMP.....	8,900	-	-	1	1	HONDA	U.K. !
2	11396-KT8-000	R.カバー-カスケット.....	360	1	1	1	1		
3	15650-KT8-000	オイルレベルケージCOMP.....	570	1	1	1	1		
4	22710-KT8-000	クラッチレバー-COMP.....	1,250	1	-	-	-		
	22710-KT8-010	クラッチレバー-COMP.....	1,250	-	1	-	-		
	22710-KT8-020	クラッチレバー-COMP.....	1,250	-	-	1	1		
5	22815-428-000	クラッチレバー-スプリング.....	110	1	1	1	1		
6	22821-KT8-000	クラッチケーフルレシーバー.....	220	1	-	-	-		
	22821-KT8-010	クラッチケーフルレシーバー.....	220	-	1	-	-		
	22821-KY2-000	クラッチケーフルレシーバー.....	220	-	-	1	1		
7	90084-HB5-000	キャップ 14MM.....	245	1	1	-	-		
	90084-KY2-000	キャップ 14MM.....	310	-	-	1	1		
8	90087-KT7-000	キャップ 30MM.....	450	1	1	-	-		
	90087-MR1-000	キャップ 30MM.....	450	-	-	1	1		
9	91204-KK0-003	オイルシール 12X18X5(アライ).....	115	1	1	1	1		JUNE 95
10	91301-250-000	リング 21.5MM.....	70	1	1	1	1		
11	91303-377-000	リング 13.8X2.5.....	170	1	1	1	1		
12	91356-425-003	リング 30MM(NOK).....	100	1	1	1	1		
13	94301-08140	ナット 8X14.....	45	2	2	2	2		
14	94305-30162	スプリングピッチ 3X16.....	35	1	1	1	1		
15	96001-06025-00	フランジナット 6X25.....	35	8	8	-	-		
	96001-06025-07	フランジナット 6X25.....	25	-	-	8	8		
16	96001-06028-00	フランジナット 6X28.....	35	2	2	-	-		
	96001-06028-07	フランジナット 6X28.....	35	-	-	2	2		

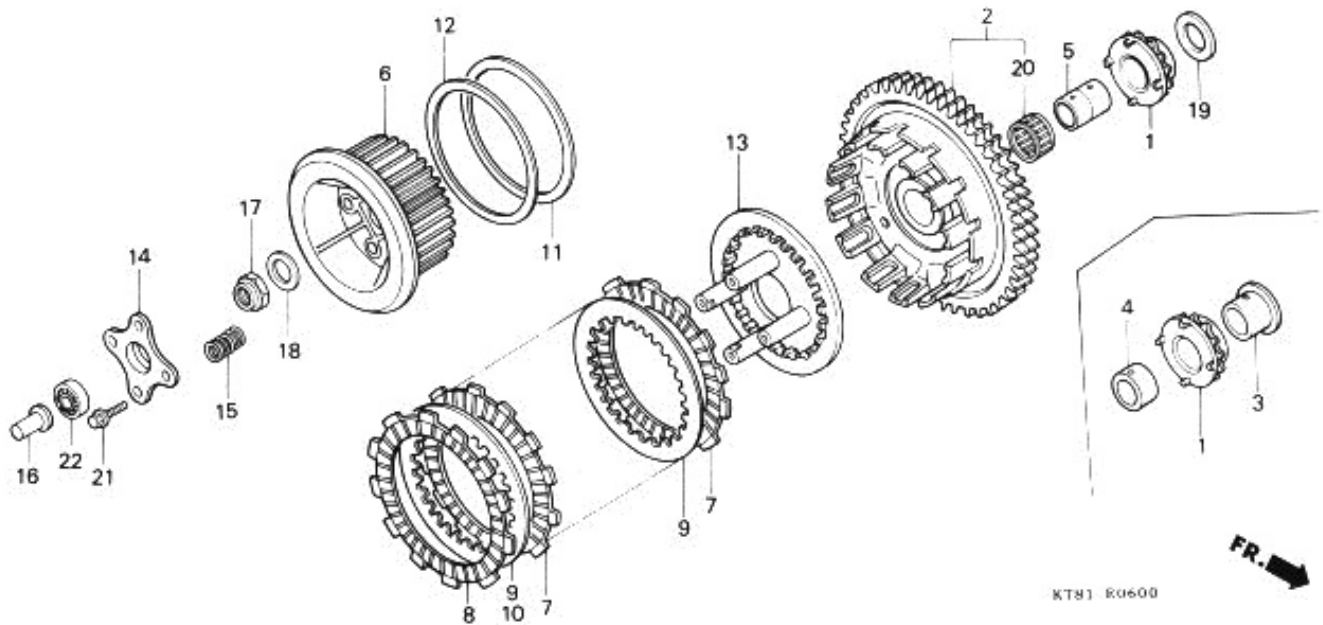
1988. 12. 01

D13



KT81-

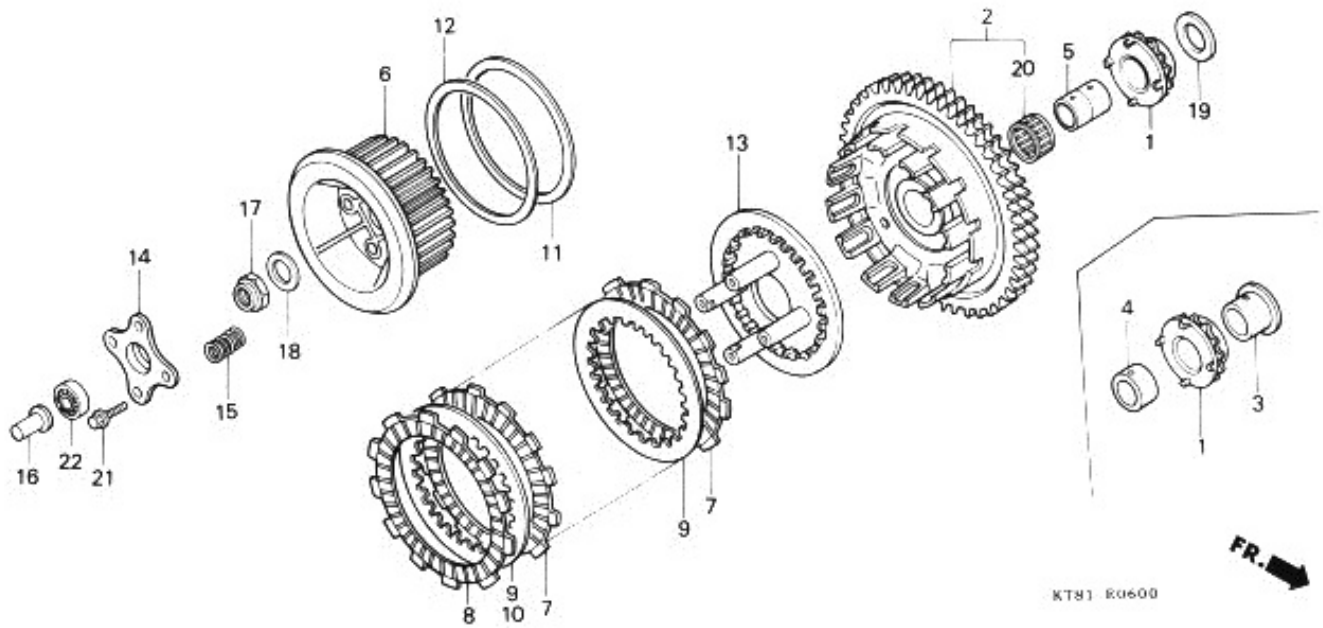
見出 番号	部品番号	部 品 名	標準 価格	使 用 個 数			
				RG	CBR400 RH-YA	RRJ	RRK
17	96001-06032-00	フランジボルト 6X32.....	35	1	1	-	-
	96001-06032-07	フランジボルト 6X32.....	35	-	-	1	1
18	96001-06055-00	フランジボルト 6X55.....	40	2	2	-	-
	96001-06055-07	フランジボルト 6X55.....	40	-	-	2	2
19	96001-06060-00	フランジボルト 6X60.....	40	1	1	-	-
	96001-06060-07	フランジボルト 6X60.....	40	-	-	1	1



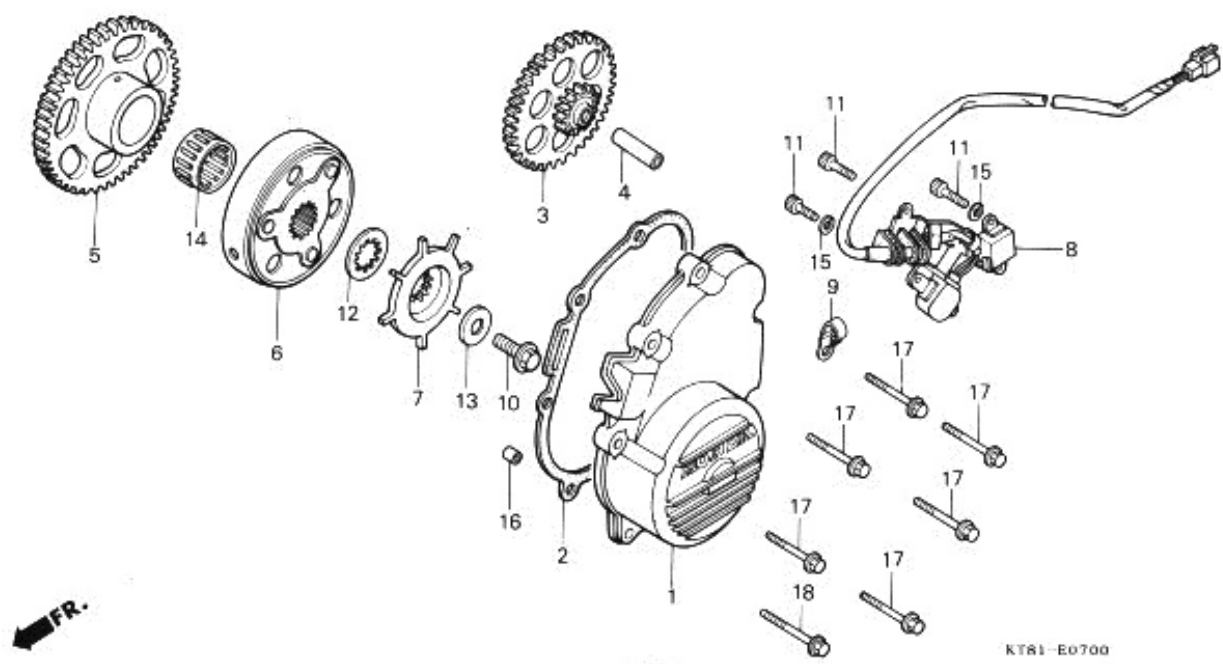
見出 番号	部品番号	部品名	標準 価格	使用個数				適用号機		タイプ
				RG	RH-YA	RRJ	RRK	初号機	終号機	
1	15131-KT8-000	オイルポンプ・ドライブ・スプロケット (17T)	1,250	1	1	1	1			
2	22100-KT8-000	クラッチアウト-COMP.....	13,400	1	-	-	-	-----	1000217	
	22100-KT8-010	クラッチアウト-COMP.....	13,400	1	-	-	-	1000218		
	22100-KT8-020	クラッチアウト-COMP.....	13,400	-	1	-	-			
	22100-KY2-000	クラッチアウト-COMP.....	13,400	-	-	1	-			
*	22100-KY2-710	クラッチアウト-COMP.....	13,400	-	-	-	1			
3	22117-KT8-000	オイルポンプ・ドライブ・キヤ-カラ.....	550	1	-	-	-	-----	1006286	
	22117-KT8-010	オイルポンプ・ドライブ・キヤ-カラ.....	550	1	-	-	-	1006287		
				-	1	-	-			
4	22118-KT8-000	クラッチアウト-カイト.....	550	1	1	-	-			
5	22118-KY2-000	クラッチアウト-カイト.....	650	-	-	1	1	837		
6	22120-KT8-000	クラッチセンター-COMP.....	2,950	1	1	-	-			
	22120-MN4-010	クラッチセンター-COMP.....	2,950	-	-	1	1			
7	22201-MA6-000	クラッチフリクションディスク.....	580	5	5	-	-			
	22201-KY2-000	クラッチフリクションディスク.....	580	-	-	5	5			
8	22201-MA7-000	クラッチフリクションディスク.....	580	1	1	1	1			
9	22321-ME5-003	クラッチフレート.....	370	5	5	-	-			
	22321-MN4-000	クラッチフレート.....	370	-	-	4	4			
10	22322-MN4-000	クラッチフレートB.....	370	-	-	1	1			
11	22325-426-003	クラッチフレートスプリング.....	330	1	-	-	-			
	22325-MN4-000	クラッチフレートスプリング.....	330	-	1	1	1			
12	22326-426-003	シヤター-スプリングシート.....	160	1	-	-	-			
	22326-MN4-000	シヤター-スプリングシート.....	160	-	1	1	1			
13	22350-MA6-000	クラッチフレッシュヤ-フレート.....	1,800	1	1	-	-			
	22350-MN4-000	クラッチフレッシュヤ-フレート.....	1,800	-	-	1	1			
14	22361-KT8-000	クラッチリフト-フレート.....	550	1	1	-	-			

1988. 12. 01

D15



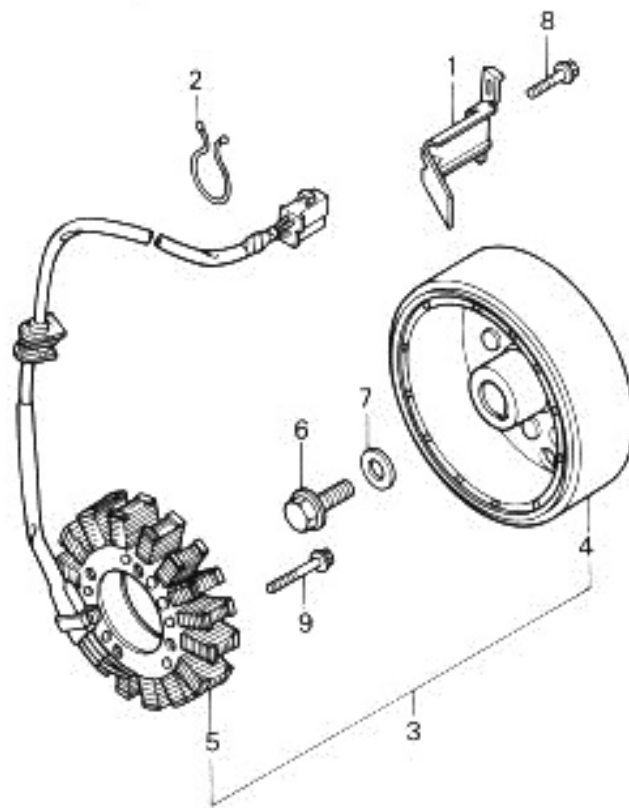
見出 番号	部 品 番 号	部 品 名	標準 価格	使 用 個 数				適 用 号 機	
				R6	CBR111 RH-YA	RRJ	RRK	初号機	終号機
15	22361-MN4-010	クラツチリフター-プレート	550	-	-	1	1		
	22401-KT8-000	クラツチスフ-リンク	135	4	4	-	-		
	22401-KY2-000	クラツチスフ-リンク	135	-	-	4	4		
16	22847-KT8-000	クラツチリフター-ロツト	165	1	-	-	-		1006411
	22847-KT8-010	クラツチリフター-ロツト	165	1	-	-	-	1006412	
17	22847-KY2-000	クラツチリフター-ロツト	165	-	-	1	1		
	90236-HA0-000	ロツクナツト 18MM	245	1	1	-	-		
	90241-KM9-000	ロツクナツト 20MM	275	-	-	1	1		
18	90432-428-000	ロツクワツシヤ	200	1	1	-	-		
	90432-121-000	ロツクワツシヤ	130	-	-	1	1		
19	90459-425-000	スラストワツシヤ-D 22MM	110	-	-	1	1		
20	91005-KT8-003	ニ-ト-ル-ハ-ア-リ-ン-ク 30X37X20	610	1	1	1	1		
21	95920-06020-08	フランシ-ホ-ル-ト 6X20	20	4	4	-	-		
	90003-MM4-000	フランシ-ホ-ル-ト 6X25	80	-	-	4	4		
22	96100-60000-00	ラシ-アルホ-ル-ハ-ア-リ-ン-ク 6000	300	1	1	-	-		
	91001-KA4-003	ラシ-アルホ-ル-ハ-ア-リ-ン-ク 12X28X7 (トウヨウ)	450	-	-	1	1		



見出 番号	部品番号	部品名	標準 価格	使用個数				通用号機		タイプ
				RG	RH-YA	RRJ	RRK	初号機	終号機	
1	11631-KT8-000	スター-カハ-	4,850	1	1	-	-			
	11631-KY2-000	スター-カハ-	4,850	-	-	1	1			
2	11691-KT8-000	スター-カハ-カ"スケツト	165	1	1	1	1			
3	28101-KT8-000	スター-リタ"クシヨ"キ"ヤ-	3,650	1	1	1	1			
4	28102-ME9-000	ピ"ン 10X44	260	1	1	1	1			
5	28110-KT8-000	スター-テ"ンク"クラツチキ"ヤ-COMP	4,100	1	1	1	1			
6	28120-KT8-010	スター-テ"ンク"クラツチアウタ-COMP	6,500	1	1	-	-			
	28120-KY2-000	スター-テ"ンク"クラツチアウタ-COMP	6,500	-	-	1	1			
7	30291-KT8-000	ハ"ル"スロ-タ-	430	1	1	1	1			
8	30300-KT8-003	ハ"ル"スシ"エネレ-タ-ASSY	3,550	1	-	-	-			1015675
*	30300-KY2-010	ハ"ル"スシ"エネレ-タ-ASSY	3,550	-	-	-	1			
	30300-KT8-013	ハ"ル"スシ"エネレ-タ-ASSY (トウヨウ)	3,550	1	-	-	-			1015676
	30300-KY2-000	ハ"ル"スシ"エネレ-タ-ASSY	3,550	-	-	1	-			
9	35211-443-760	スイツチコ"ト"クラ"ンフ"	105	1	1	-	-			
	91410-KT7-000	クリツフ" 4X60	110	-	-	1	1			
10	90020-KT7-010	フランシ"ホ"ル"ト 10X28	135	1	1	1	1			
11	90049-KT7-000	ソケツトホ"ル"ト 5X12	40	5	5	5	5			
12	90401-KT7-000	スフ"ラインク"ツシヤ" 20MM	165	1	1	1	1			
13	90403-KM9-000	ツシヤ" 10.5X24	170	1	1	1	1			
14	91022-KE8-003	ニ"ト"ル"ハ"ア"リンク" 26X30X17	520	1	1	1	1			
15	94111-05000	スフ"リンク"ツシヤ" 5MM	10	4	4	-	-			
16	94301-08140	ソツクピ"ン 8X14	45	1	1	1	1			
17	96001-06028-00	フランシ"ホ"ル"ト 6X28	35	6	6	-	-			
	96001-06028-07	フランシ"ホ"ル"ト 6X28	35	-	-	6	6			
18	96001-06035-00	フランシ"ホ"ル"ト 6X35	35	1	1	-	-			

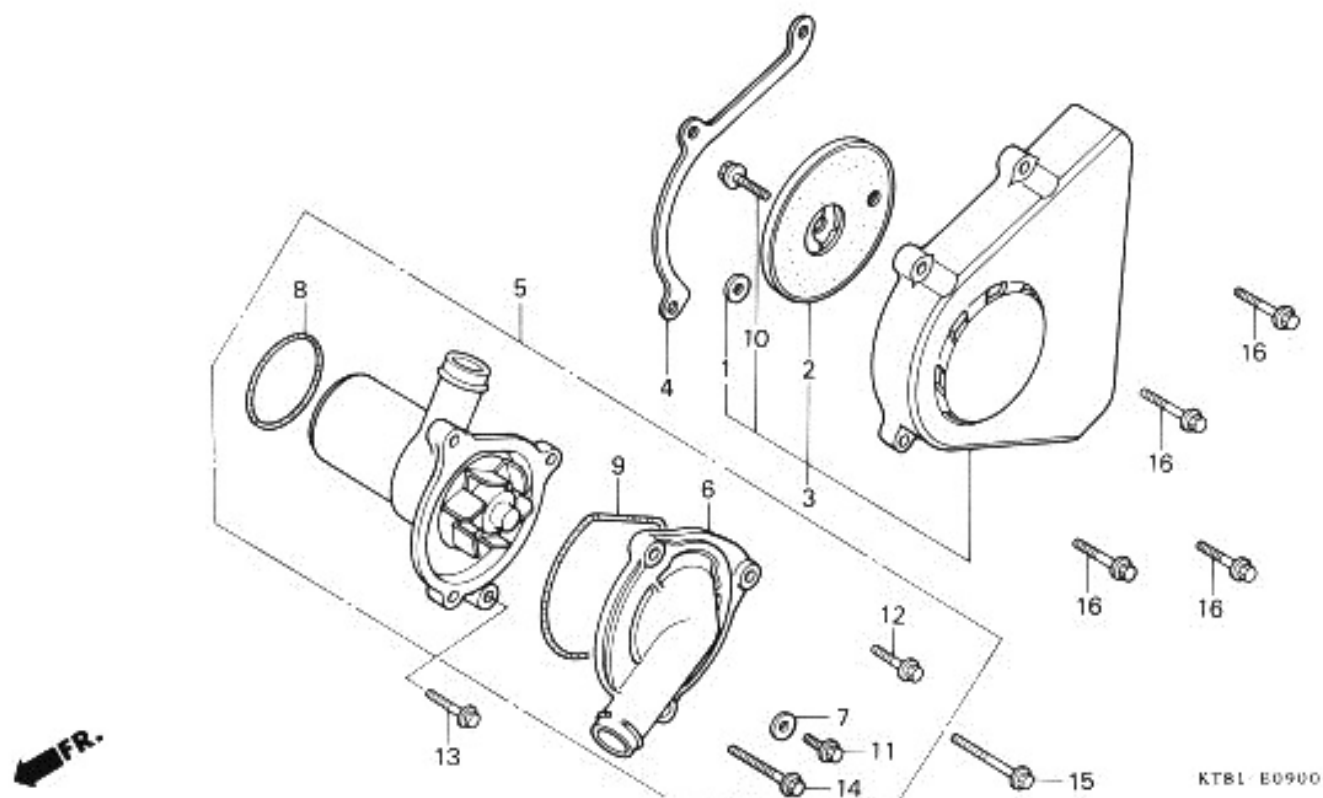
1988. 12. 01

E1

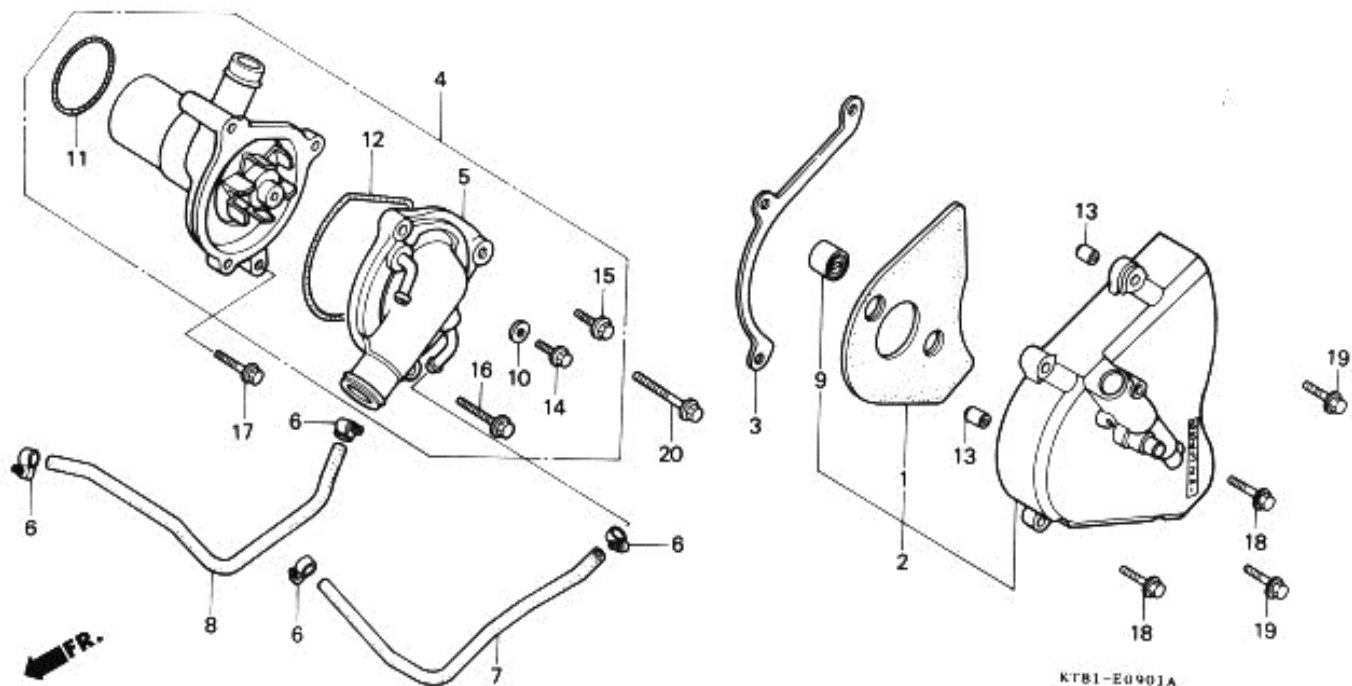


KT8

見出 番号	部 品 番 号	部 品 名	標準 価格	使 用 個 数				適 用 号 機	
				RG	RM-YA	RRJ	RRK	初号機	終号機
1	11333-KT8-000	シゝエネレータースタットコイル.....	165	1	1	1	1		
2	17916-PE1-671	チムククリップ (26).....	65	1	1	1	1		
3	31100-KT8-004	フライホイールタイプA.C. シゝエネレータ-ASSY. (ND)	30,000	1	-	-	-		
	31100-KT8-003	フライホイールタイプA.C. シゝエネレータ-ASSY. (ミツハ)	30,000	-	1	-	-		
	31100-KY2-003	フライホイールタイプA.C. シゝエネレータ-ASSY. (ミツハ)	30,000	-	-	1	1		
4	31110-KT8-004	フライホイールCOMP. (ND).....	17,900	1	-	-	-		
	31110-KT8-003	フライホイールCOMP. (ミツハ).....	17,900	-	1	-	-		
	31110-KY2-003	フライホイールCOMP. ....	17,900	-	-	1	1		
5	31120-KT8-004	スターターCOMP. (ND).....	16,800	1	-	-	-		
	31120-KT8-003	スターターCOMP. (ミツハ).....	16,800	-	1	-	-		
	31120-KY2-003	スターターCOMP. ....	16,800	-	-	1	1		
6	90020-KT7-010	フランシホルト 10X28.....	135	1	1	-	-		
	90023-KK3-830	ローターセツティングホルト.....	95	-	-	1	-	-----	1034586
								1034587	
7	90403-KM9-000	ワッシャー 10.5X24.....	170	1	1	1	1		
8	95700-06014-08	フランシホルト 6X14.....	20	1	1	-	-		
	95701-06014-00	フランシホルト 6X14.....	20	-	-	1	1		
9	96700-06028-00	ソケットホルト 6X28.....	35	4	-	-	-		
	90117-GB2-000	ソケットホルト 6X30.....	115	-	3	3	3		

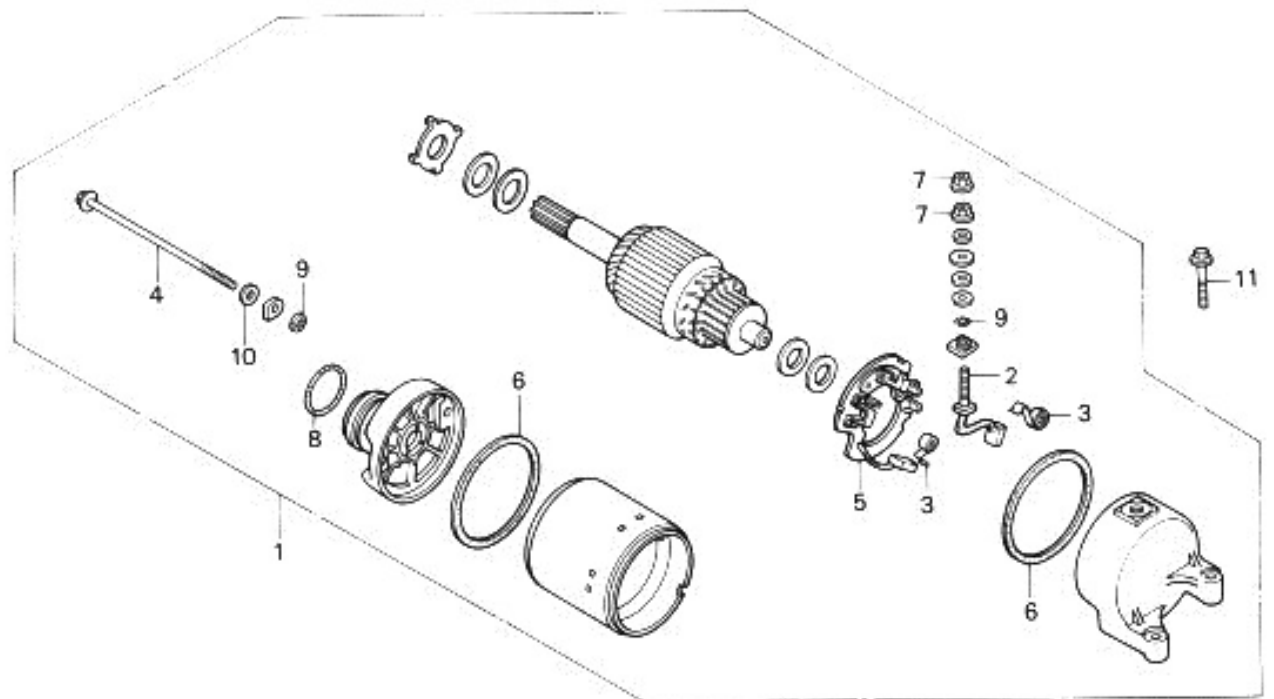


見出 番号	部品番号	部品名	標準 価格	使用個数				適用号機		ク
				RG	RH-YA	RRJ	RRK	初号機	終号機	
1	11342-KT8-300	L.リヤ-カハ-カスケツト.....	30	1	1	-	-			
2	11350-KM3-000	L.カハ-フプレートCOMP.....	610	1	1	-	-			
3	11361-KT8-000	L.リヤ-カハ-COMP.....	2,300	1	1	-	-			
4	11365-KT8-000	ケースプロテクタ.....	220	1	1	-	-			
5	19200-KT8-000	ウォーターポンプASSY.....	6,500	1	1	-	-			
6	19221-KT8-000	ウォーターポンプカハ.....	2,200	1	1	-	-			
7	90463-ML7-000	シーリングワッシャ- 6.5MM.....	60	1	1	-	-			
8	91302-MB0-013	Oリング 32.95X2.62(アライ).....	85	1	1	-	-			
9	91310-KT8-003	Oリング 74.5X2(NOK).....	135	1	1	-	-			
10	95700-06010-08	フランシッホット 6X10.....	20	1	1	-	-			
11	95700-06012-00	フランシッホット 6X12.....	20	1	1	-	-			
12	96000-06025-00	フランシッホット 6X25.....	35	1	1	-	-			
13	96000-06040-00	フランシッホット 6X40.....	35	1	1	-	-			
14	96000-06045-00	フランシッホット 6X45.....	40	1	1	-	-			
15	96000-06065-00	フランシッホット 6X65.....	45	1	1	-	-			
16	96001-06028-00	フランシッホット 6X28.....	35	4	4	-	-			



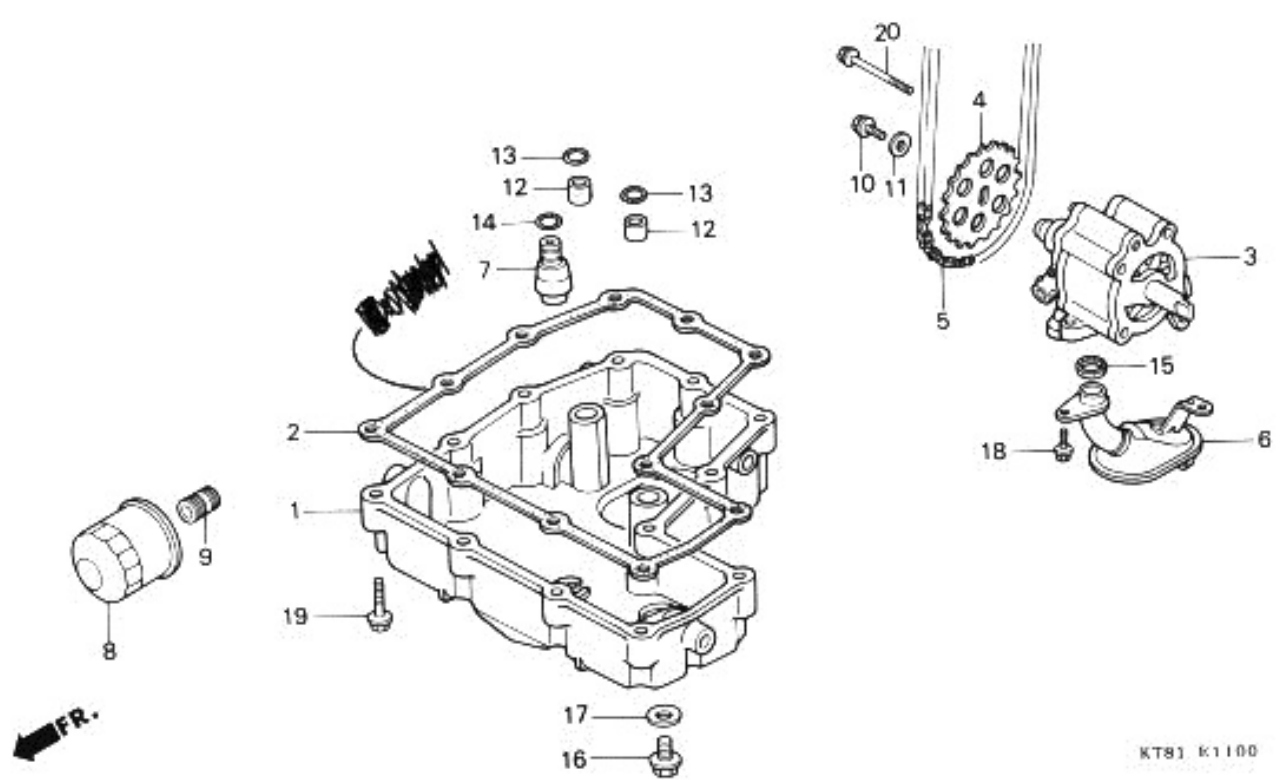
見出 番号	部品番号	部品名	標準 価格	使用 個数	CBR400			適用号機 初号機 終号機	タイプ
					RG	RH-YA	RRJ		
1	11352-KY2-300	L.クランクケースカバー-ラハ-	260	-	-	1	-		
*	11352-KY2-710	L.クランクケースカバー-ラハ-	720	-	-	-	1		
2	11360-KY2-000	L.リヤクランクケースカバー-ASSY	3,500	-	-	1	-		
*	11360-KY2-710	L.リヤカバー-ASSY	3,900	-	-	-	1		
3	11365-KY2-000	ケースプロテクター	220	-	-	1	1		
4	19200-KY2-000	ウォーターポンプASSY	6,500	-	-	1	1		
5	19221-KY2-000	ウォーターポンプカバー	2,200	-	-	1	1		
6	19507-MK4-620	フューラーホースクランプ	245	-	-	4	4		
7	19525-KY2-000	オイルクーラーホースA	360	-	-	1	1		
8	19526-KY2-000	オイルクーラーホースB	310	-	-	1	1		
9	44808-KY2-003	スヒートメーターシヨイント	220	-	-	1	-	-----	1028585
*	44808-MR7-013	スヒートメーターシヨイント	220	-	-	1	-	1028586	
10	90463-ML7-000	シーリングワッシャー 6.5MM	60	-	-	1	1		
11	91302-MB0-013	Oリング 32.95X2.62(アライ)	85	-	-	1	1		
12	91310-KT8-003	Oリング 74.5X2(NOK)	135	-	-	1	1		
13	94301-08140	ワッシャー 8X14	45	-	-	2	2		
14	95700-06012-00	フランジホイル 6X12	20	-	-	1	1		
*	96000-06025-00	フランジホイル 6X25	35	-	-	1	1		
*	96000-06045-00	フランジホイル 6X45	40	-	-	1	1		
17	96001-06025-00	フランジホイル 6X25	35	-	-	1	1		
18	96001-06028-07	フランジホイル 6X28	35	-	-	2	2		
19	96001-06032-07	フランジホイル 6X32	35	-	-	2	2		
20	96001-06065-00	フランジホイル 6X65	45	-	-	1	1		





KT

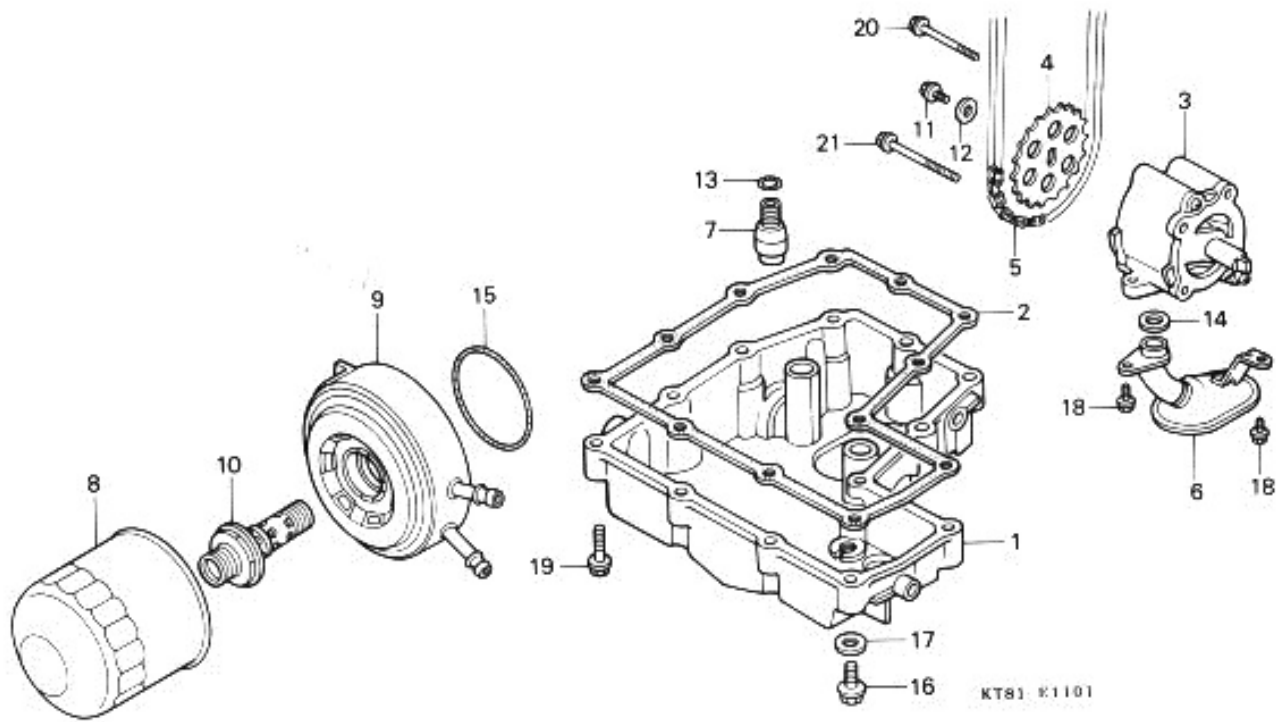
見出 番号	部 品 番 号	部 品 名	標準 価格	使 用 個 数				適 用 号 機		ク
				RG	RH-YA	RRJ	RRK	初号機	終号機	
1	31200-KT8-003	スターターモーターASSY. (ミツバ).....	21,800	1	1	1	1			
2	31201-KS5-901	ターミナルフラシセット.....	630	1	1	1	1			
3	31204-KS5-901	カーボンフラシスフリング.....	100	2	2	2	2			
4	31205-KS5-901	セツチングホルト.....	100	2	2	-	-			
*	31205-KL8-711	セツチングホルト.....	100	-	-	2	-	-----	1034586	
							2	1034587		
5	31206-KT8-003	フラシホルターセット.....	630	1	1	-	-			
						1	-	-----	1034586	
*	31206-MN4-008	フラシホルターセット.....	660	-	-	1	-	-----	1034587	
							1			
6	31207-KS5-901	リング.....	115	2	2	2	2			
7	90071-MB0-000	ナットワッシャー 6MM.....	70	2	2	2	2			
8	91309-425-003	Oリング 24.4X3.1 (アライ).....	115	1	1	1	1			
9	91320-MB0-000	Oリング.....	60	3	3	3	3			
10	94111-05000	スフリングワッシャー 5MM.....	10	2	2	-	-			
*	90122-MN4-008	スチールプレートワッシャー.....	60	-	-	2	-	-----	1034587	
							2	1034587		
							2			
11	95701-06025-00	フランシホルト 6X25.....	25	2	2	2	2			



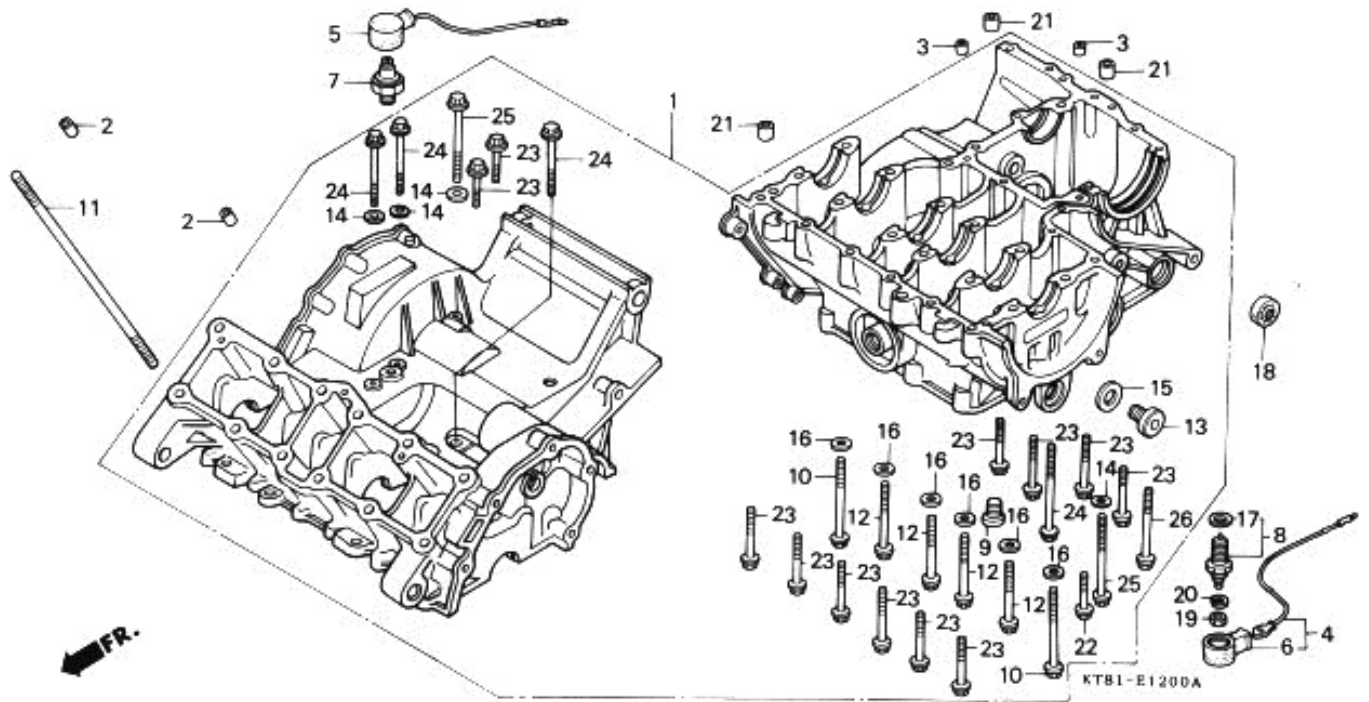
KT81 K1100

見出 番号	部品番号	部品名	標準 価格	使用個数				適用号機		ク	イ
				RS	CBR411 RH-YA	RRJ	RRK	初号機	終号機		
1	11210-KT8-000	オイルポン	5,500	1	1	-	-				
2	11398-KT8-000	オイルポンカバー	235	1	1	-	-				
3	15100-KT8-000	オイルポンアッシー	7,800	1	1	-	-				
4	15134-KT8-000	オイルポンオトリバックスプロケット	430	1	1	-	-				
5	15141-KT8-003	オイルポンオトリライブチェーン (25H-62)	740	1	1	-	-				
6	15153-KT8-000	オイルストレーナーCOMP	1,100	1	1	-	-				
7	15220-KT8-000	リリースバルブアッシー	980	1	1	-	-				
8	15410-MJ0-003	オイルフィルターカートリッジ	1,250	1	1	-	-				
9	90019-MB0-000	オイルフィルターホース	275	1	1	-	-				
10	90021-KE8-010	6カクホルト 6X16	65	1	1	-	-				
11	90488-MB0-000	ワッシャー 6X2.3	105	1	1	-	-				
12	91105-MA6-000	カイトヒョン 13X8.5	75	2	2	-	-				
13	91302-MB6-830	Oリング 13X3.0	85	2	2	-	-				
14	91313-MB0-003	Oリング 14.7X2.2(アライ)	65	1	1	-	-				
15	91315-KT8-003	Oリング 17X3(アライ)	110	1	1	-	-				
	91315-KT8-004	Oリング 17X3(NOK)	110	1	1	-	-				
16	92800-12000	トルンフアラクホルト 12MM	60	1	1	-	-				
17	94109-12000	トルンフアラクワッシャー 12MM	10	1	1	-	-				
18	95700-06016-08	フランジホルト 6X16	20	2	2	-	-				
19	95700-06028-00	フランジホルト 6X28	25	12	12	-	-				
20	95701-06085-00	フランジホルト 6X85	45	3	3	-	-				

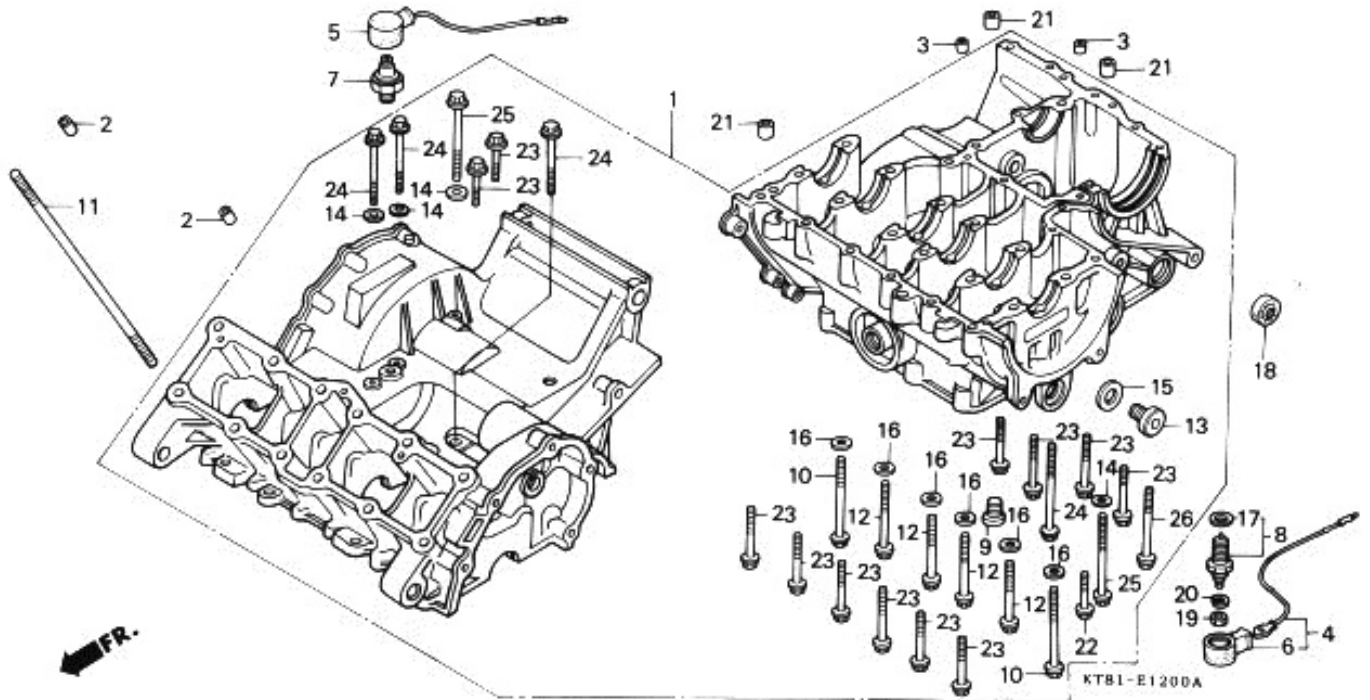
FR.



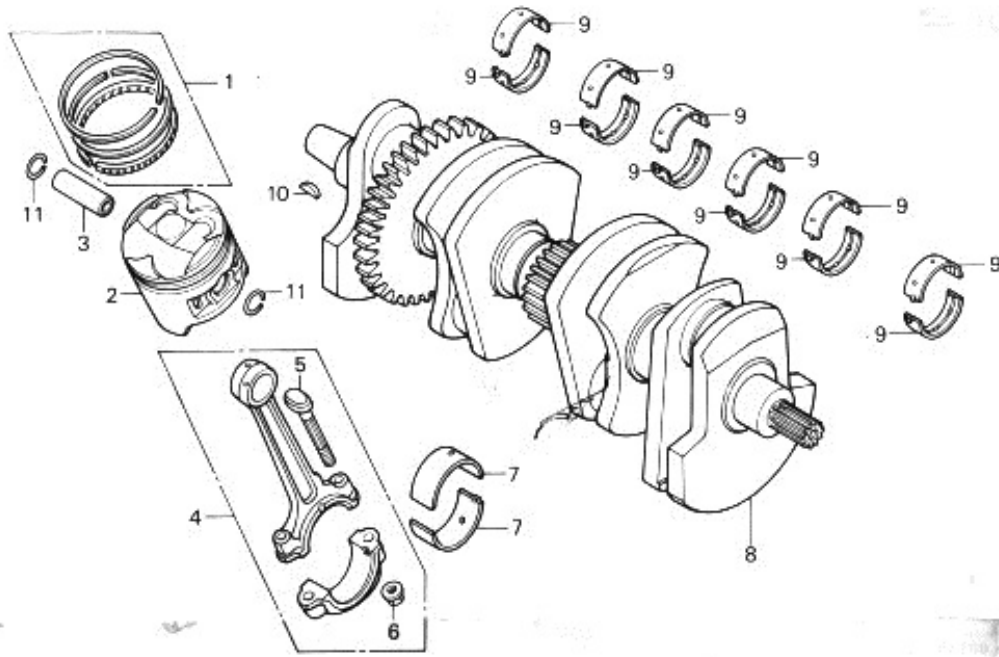
見出 番号	部品番号	部品名	標準 価格	使用個数				通用号機		ク イ
				RG	RH-YA	RRJ	RRK	初号機	終号機	
1	11210-KY2-000	オイルポン	5,500	-	-	1	1			
2	11398-KT8-000	オイルポンカバー	235	-	-	1	1			
3	15100-KY2-000	オイルポンアッシー	5,900	-	-	1	1			
4	15134-KT8-000	オイルポンオートリフアンスプロケット	430	-	-	1	1			
5	15141-KT8-003	オイルポンオートライフチェーン (25H-62)	740	-	-	1	1			
6	15153-KT8-000	オイルストレーナーCOMP.	1,100	-	-	1	1			
7	15220-MJ6-000	リリフバルブアッシー	1,050	-	-	1	1			
8	15410-MM9-003	オイルフィルターカートリッジ (トウヨウ)	1,150	-	-	1	1			
9	15700-KY2-003	オイルクーラーCOMP.	15,500	-	-	1	1			
10	90019-KY2-000	オイルクーラーホルト	1,250	-	-	1	1			
11	90021-KE8-010	6カクホルト 6X16	65	-	-	1	1			
12	90488-MB0-000	ワッシャー 6X2.3	105	-	-	1	1			
13	91313-MB0-003	リング 14.7X2.2(アライ)	65	-	-	1	1			
14	91315-KT8-003	リング 17X3(アライ)	110	-	-	1	1			
	91315-KT8-004	リング 17X3(NOK)	110	-	-	1	1			
15	91316-PE7-730	リング 62.4X3.1	135	-	-	1	1			
16	92800-12000	トレンブラクホルト 12MM	60	-	-	1	1			
17	94109-12000	トレンブラクワッシャー 12MM	10	-	-	1	1			
18	95700-06016-00	フランシホルト 6X16	20	-	-	2	2			
19	95701-06028-00	フランシホルト 6X28	25	-	-	12	12			
20	95701-06050-00	フランシホルト 6X50	35	-	-	1	1			
21	95701-06070-00	フランシホルト 6X70	40	-	-	1	1			



見出 番号	部品番号	部品名	標準 価格	使用個数				通用号機		タイプ
				RG	RH-YA	RRJ	RRK	初号機	終号機	
1	11000-KT8-000HA	クランクケースセット *NC23E*	71,000	1	-	-	-			
	11000-KT8-010HA	クランクケースセット *NC23E*	71,000	-	1	-	-			
	11000-KY2-000HA	クランクケースセット *NC23E*	71,000	-	-	1	1			
2	11205-KT8-000	オリフィス 1.5MM	185	2	2	-	-			
3	15515-KT8-000	オリフィス 1.2MM	185	2	2	2	2			
4	32101-KT8-000	ニュートラルサフコート	430	1	1	1	1			
5	32102-KT8-000	オイルプレツシャースイツサフコート	380	1	1	1	1			
6	32550-MJ6-000	ニュートラルスイッチカバー	125	1	1	1	1			
7	35500-MJ4-014	オイルプレツシャースイツASSY	1,400	1	1	1	1			
8	35600-422-023	ニュートラルスイッチASSY	630	1	1	-	-	-----	1016132	
	35600-MM5-003	ニュートラルスイッチASSY (トウヨウ)	600	1	1	-	-	1016133		
				-	-	1	1			
9	90015-KT8-000	スハシヤルボルト 12MM	165	1	1	-	-			
10	90024-MJ0-000	フランジボルト 8X88	145	4	4	4	4			
11	90031-MA6-000	スタットボルト 8X147	160	12	12	12	12			
12	90041-MA6-000	フランジボルト 8X75	140	8	8	8	8			
13	90048-ME5-000	シーリングボルト 20MM	300	2	2	2	2			
14	90441-909-000	シーリングワツシャ 6MM	45	2	-	-	-	1000154	1002572	
				3	-	-	-	1002573		
				-	3	-	-			
				-	-	4	-	-----	1031011	
*	90463-ML7-000	シーリングワツシャ 6.5MM	60	-	-	4	-	1031012		
				-	-	-	4			
15	90442-ME5-000	シーリングワツシャ 20MM	95	2	2	2	2			
16	90442-028-000	シーリングワツシャ 8MM	60	12	12	12	12			
17	90443-MJ6-000	ニュートラルワツシャ	40	1	1	1	1			



見出 番号	部品番号	部 品 名	標準 価格	使 用 個 数			
				CBR100	RR	RRJ	RRK
18	91203-KA4-771	オイルシール 14X22X5(NOK).....	140	1	1	1	1
19	94001-04000-0S	6カクナツト 4MM.....	10	1	1	1	1
20	94111-04800	スプリングワッシャ- 4MM.....	10	1	1	1	1
21	94302-10160	ノツクピ〇ンB 10X16.....	50	2	3	3	3
22	95700-06032-00	フランシッホッルト 6X32.....	25	1	1	1	1
23	95700-06045-00	フランシッホッルト 6X45.....	35	12	12	12	12
24	95700-06090-00	フランシッホッルト 6X90.....	45	4	4	4	4
25	95700-06100-00	フランシッホッルト 6X100.....	45	2	2	2	2
26	95700-08065-00	フランシッホッルト 8X65.....	45	1	1	1	1



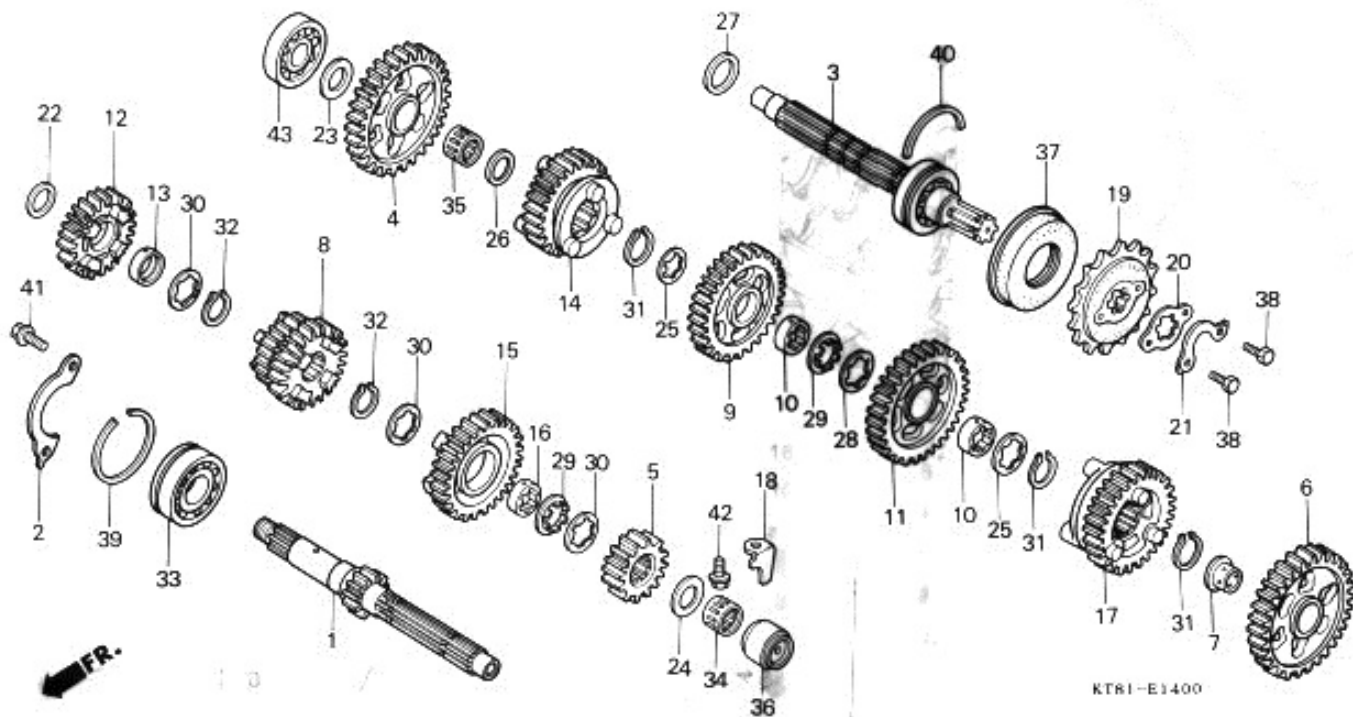
見出 番号	部品番号	部品名	標準 価格	使用個数				適用号機		タイプ
				RB	RH-YA	RRJ	RRK	初号機	終号機	
1	13011-ML0-000	ヒーストリングセット	1,400	4	4	4	4			
2	13101-KT8-000	ヒースト	1,750	4	-	-	-			
	13101-KT8-010	ヒースト	1,750	-	4	-	-			
	13101-KY2-000	ヒースト	1,750	-	-	4	4			
3	13111-KT8-000	ヒーストピオン	400	4	4	-	-			
	13111-KY2-000	ヒーストピオン	400	-	-	4	4			
4	13201-KT8-000	コネクティングロッド ASSY. A	5,700	4	-	-	-			
	13201-KT8-010	コネクティングロッド ASSY. A	5,700	-	4	4	4			
5	13213-ML0-000	コネクティングロッドホルト	185	8	8	8	8			
6	13215-KM3-000	コネクティングロッドナット	130	8	8	8	8			
7	13224-KT8-003	コネクティングロッドアリンクA (ブルー)	350	8	8	8	8			
	13225-KT8-003	コネクティングロッドアリンクB (グリーン)	350	8	8	8	8			
	13226-KT8-003	コネクティングロッドアリンクC (イエロー)	350	8	8	8	8			
8	13300-KT8-000	クランクシャフトCOMP	45,900	1	-	-	-			
	13300-KT8-010	クランクシャフトCOMP	45,900	-	1	-	-			
	13300-KY2-000	クランクシャフトCOMP	45,900	-	-	1	1			
9	13323-KT8-003	クランクシャフトアリンクA (ブルー)	350	12	12	12	12			
	13324-KT8-003	クランクシャフトアリンクB (グリーン)	350	12	12	12	12			
	13325-KT8-003	クランクシャフトアリンクC (イエロー)	350	12	12	12	12			
	13326-KT8-003	クランクシャフトアリンクD (ピンク)	350	12	12	12	12			
10	90741-413-000	ウツラフキ	80	1	1	1	1			
* 11	13112-ML0-720	ヒーストピオンリツフ 14MM	60	-	-	-	8			
	94601-14000	ヒーストピオンリツフ 14MM	15	8	8	8	-			

コネクティングロッドベアリング選択表  
(オイルクリアランス28-52μm)

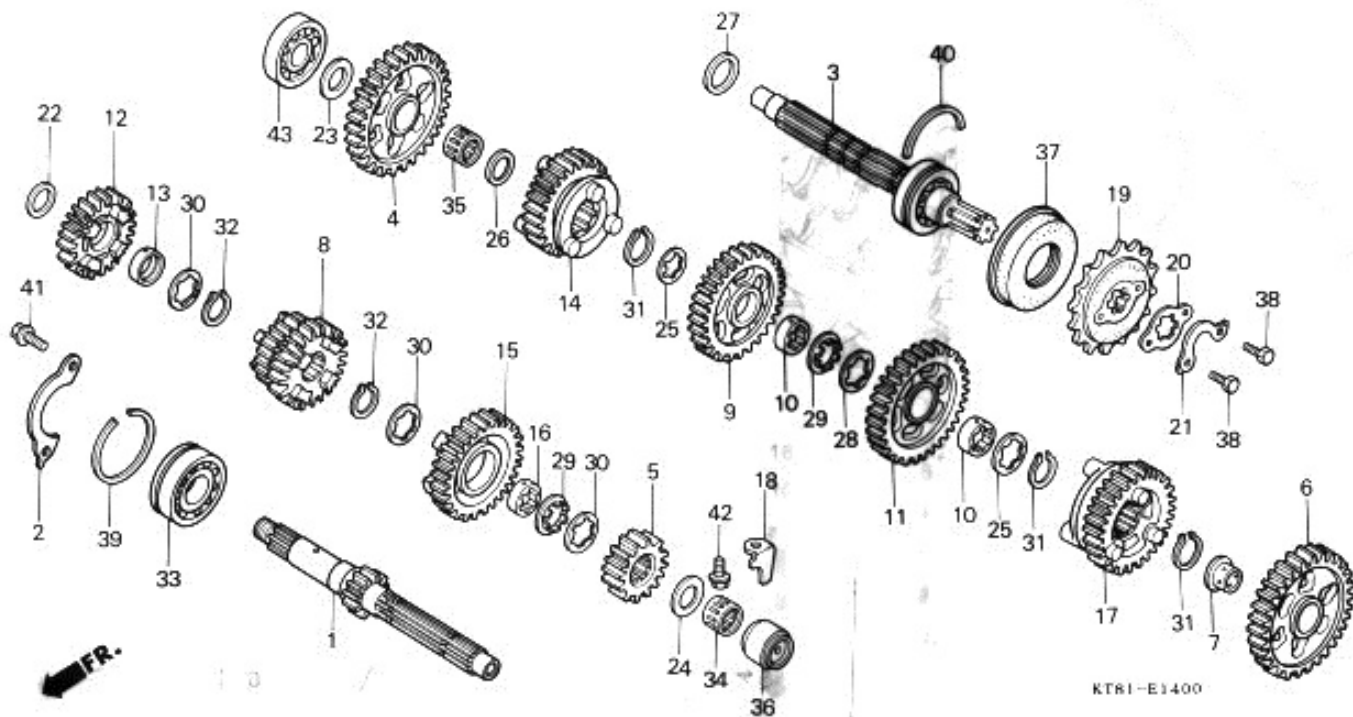
クランクピン 30φ		A		B	
		0-	-0.008	-0.008-	-0.016
コネクティング ロッド33φ	1	0- +0.008	イエロー	グリーン	
	2	+0.008- -0.016	グリーン	ブラウン	

クランクシャフトベアリング選択表  
(オイルクリアランス22-46μm)

クランクケース33φ		クランクシャフト 30φ		
		1	2	
クランクケース33φ	A	0- +0.008	ピンク	イエロー
	B	+0.008- +0.016	イエロー	グリーン
	C	+0.016- +0.024	グリーン	ブラウン



見出 番号	部品番号	部品名	標準 価格	使用個数				適用号機		タイプ
				RR	RR-YA	RR-J	RR-K	初号機	終号機	
1	23210-KT8-000	メインシャフトCOMP.....	6,400	1	-	-	-	-	-	1005986
	23210-KT8-010	メインシャフトCOMP.....	6,400	1	-	-	-	1005987	-	
2	23213-KT8-000	ヘアリングセツティングフプレート.....	220	1	1	-	-	-	-	
3	23220-KT8-000	カウンタシャフトCOMP.....	8,200	1	1	-	-	-	-	
4	23421-MF2-710	カウンタシャフトファーストキヤ- (43T) ..	4,150	1	1	-	-	-	-	
5	23431-KT8-000	メインシャフトセカントキヤ- (17T) ...	1,400	1	1	-	-	-	-	
6	23441-ML0-000	カウンタシャフトセカントキヤ- (40T) ..	3,550	1	1	-	-	-	-	
7	23442-MF2-710	カラ- 25X9.....	470	1	1	-	-	-	-	
8	23451-KT8-000	メインシャフトサート&フォースキヤ- (20T/22T)	4,700	1	1	-	-	-	-	
9	23461-MF2-000	カウンタシャフトサートキヤ- (37T) ..	3,650	1	1	-	-	-	-	
10	23462-MJ8-000	スワラインカラ- 25X9.....	550	2	2	-	-	-	-	
11	23481-MF2-000	カウンタシャフトフォースキヤ- (34T) ..	3,350	1	1	-	-	-	-	
12	23491-MF2-000	メインシャフトファイブキヤ- (24T) ....	3,450	1	1	-	-	-	-	
13	23495-KE8-000	カラ- 22X9.....	490	1	1	-	-	-	-	
14	23501-KT8-000	カウンタシャフトファイブキヤ- (32T) ..	3,650	1	-	-	-	-	-	
*	23501-MF2-000	カウンタシャフトファイブキヤ- (32T) ..	3,650	-	1	-	-	-	-	
15	23511-ML0-000	メインシャフトシックスキヤ- (26T) ...	3,550	1	1	-	-	-	-	
16	23512-MJ8-000	スワラインカラ- 22X12.....	490	1	1	-	-	-	-	
17	23521-KT8-000	カウンタシャフトシックスキヤ- (31T) ..	3,750	1	-	-	-	-	-	
*	23521-ML0-000	カウンタシャフトシックスキヤ- (31T) ..	3,750	-	1	-	-	-	-	
18	23531-KT8-000	ヘアリングセツティングフプレート.....	110	1	1	-	-	-	-	
19	23801-KT8-000	トライブスワロケット (15T) .....	2,100	1	1	-	-	-	-	
20	23811-MJ8-000	フィクシングフプレート.....	105	1	1	-	-	-	-	

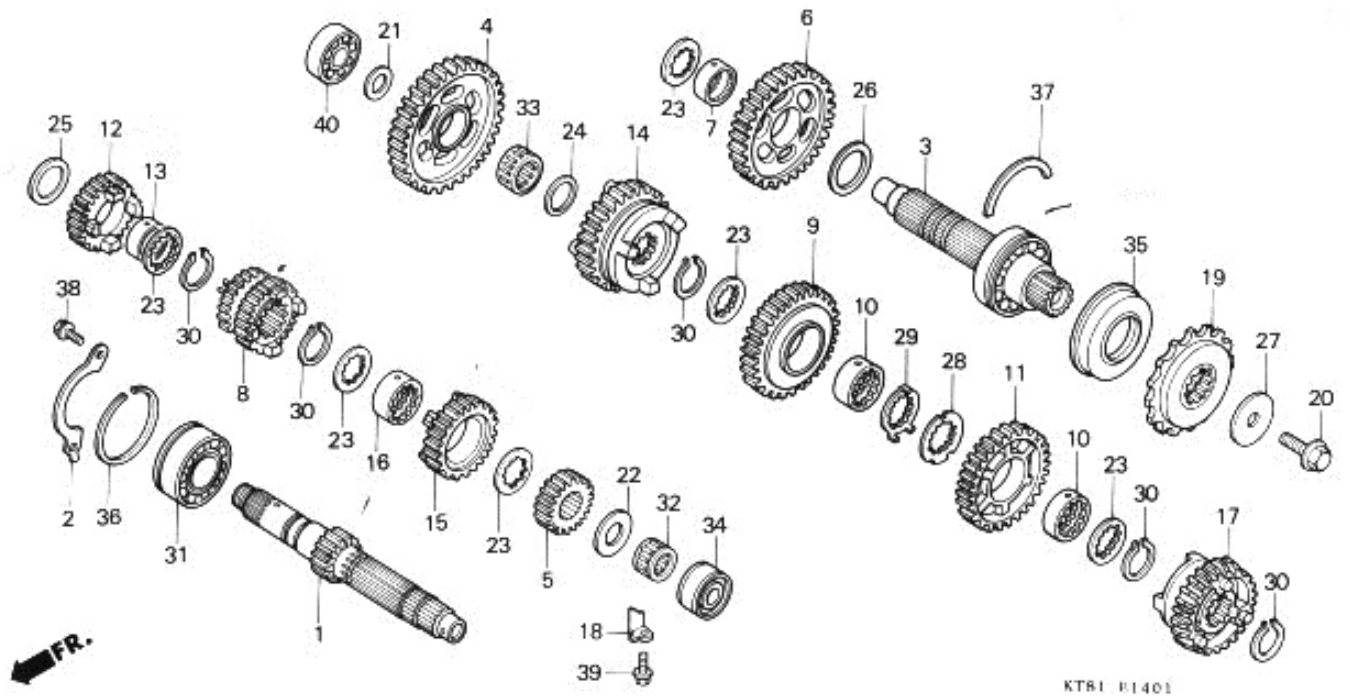


見出 番号	部 品 番 号	部 品 名	標準 価格	使 用 個 数				通 用 号 機	
				RG	CBR400 RH-YA	RRJ	RRK	初号機	終号機
21	23815-MJ8-000	ファイリングホルトロックプレート.....	130	1	1	-	-		
22	90401-KE7-000	スラストワッシャ- 22.2MM.....	100	1	1	-	-		
23	90403-KE7-000	スラストワッシャ- 17.2MM.....	100	1	1	-	-		
24	90403-MF2-010	スラストワッシャ- 17.2MM.....	100	1	-	-	-	-----	1000607
	90403-KE7-000	スラストワッシャ- 17.2MM.....	100	1	-	-	-	1000608	
25	90451-KE8-000	スフロラインワッシャ- 25MM.....	105	2	2	-	-		
26	90453-360-000	スラストワッシャ- 20MM.....	130	1	1	-	-		
27	90459-357-000	スラストワッシャ-C 25MM.....	140	1	1	-	-		
28	90461-286-000	スラストワッシャ-B 25MM.....	130	1	1	-	-		
29	90462-323-000	ロックワッシャ- 25MM.....	105	2	2	-	-		
30	90464-KE8-000	スフロラインワッシャ- 22MM.....	105	3	3	-	-		
31	90601-107-000	サーキットワ 25MM.....	95	3	3	-	-		
32	90601-329-000	サーキットワ 22MM.....	105	2	2	-	-		
33	91004-KT8-003	ラシアルホ-ルハアリンク (63/22).	1,400	1	1	-	-		
34	91023-KT8-003	ニートルハアリンク 25X34.....	420	1	1	-	-		
35	91023-MF2-711	ニートルハアリンク 20X24X9.6...	430	1	1	-	-		
36	91024-KT8-003	ニートルハアリンクアクター.....	550	1	1	-	-		
37	91207-KT8-003	オイルシール 34X62X8.....	350	1	1	-	-		
38	92000-06014-0A	6カクホルト 6X14.....	15	2	2	-	-		
39	94560-52200	スナツワアリンク 52MM.....	75	1	1	-	-		
40	95015-26200	セツワアリンク 620.....	85	1	1	-	-		
41	95701-06016-00	フランジホルト 6X16.....	20	2	2	-	-		
42	96000-06014-00	フランジホルト 6X14.....	25	1	1	-	-		
43	96140-62030-00	ラシアルホ-ルハアリンク 6203....	470	1	1	-	-		

1988. 12. 01

E13



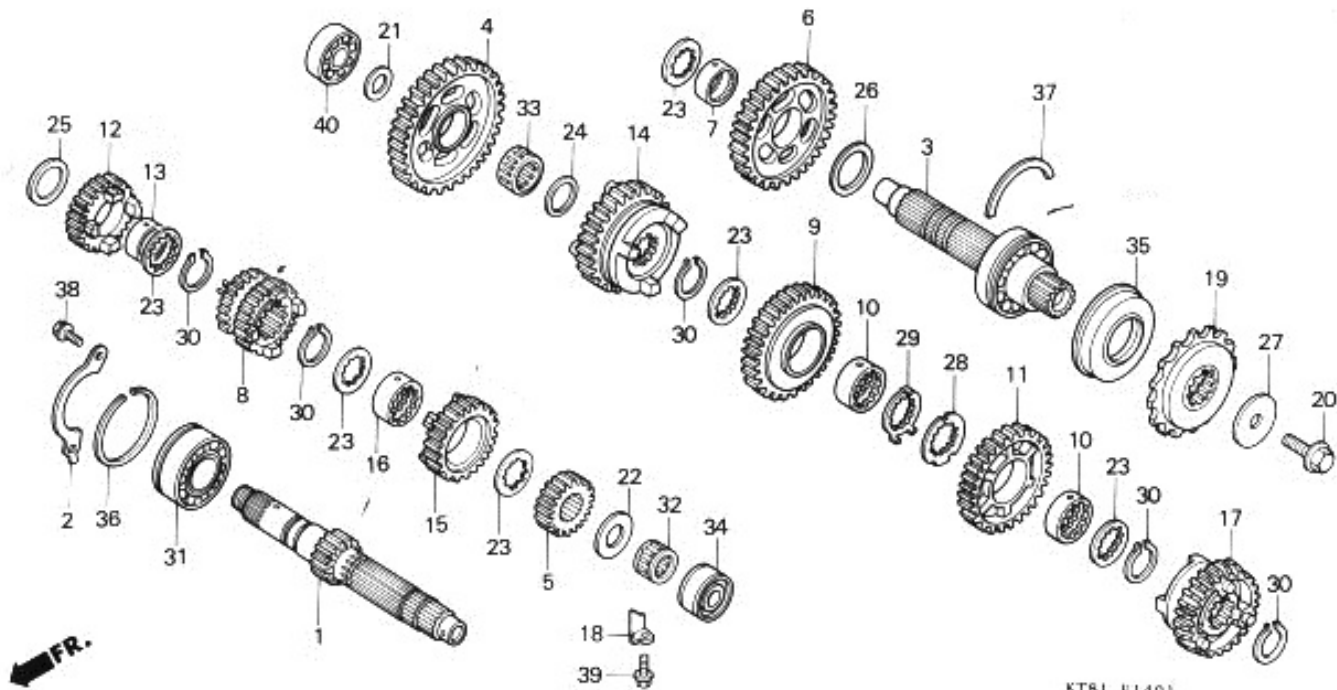


KT81 P1401

見出 番号	部品番号	部 品 名	標準 価格	使 用 個 数			適 用 号 機		ク イ ブ
				RG	RM-YA	RR-J	RRK	初号機	
1	23210-KY2-000	メインシャフトCOMP. (13T).....	6,400	-	-	1	1		
2	23213-KT8-000	ハブリンク"セツアインク"フロート.....	220	-	-	1	1		
3	23220-KY2-000	カウンタ-シャフトCOMP.....	8,200	-	-	1	1		
4	23421-KY2-000	カウンタ-シャフトローキ"ヤ- (43T)....	4,150	-	-	1	1		
5	23431-KY2-000	メインシャフトセカントキ"ヤ- (17T)...	1,400	-	-	1	1		
6	23441-KY2-000	カウンタ-シャフトセカントキ"ヤ- (40T)..	3,550	-	-	1	1		
7	23442-KY2-000	カラ- 25X28X9.....	470	-	-	1	1		
8	23451-KY2-000	メインシャフトサート"&フォ-スキ"ヤ- (16T/22T)	4,700	-	-	1	-		
* -	23451-KY2-710	メインシャフトサート"&フォ-スキ"ヤ- (16T/22T)	4,700	-	-	-	1		
9	23461-KY2-000	カウンタ-シャフトサートキ"ヤ- (30T)..	3,650	-	-	1	1		
10	23462-KY2-000	スワ-ラインカラ- 25X9.....	470	-	-	2	2		
11	23481-KY2-000	カウンタ-シャフトフォ-スキ"ヤ- (35T)..	3,350	-	-	1	-		
* -	23481-KY2-710	カウンタ-シャフトフォ-スキ"ヤ- (35T)..	3,350	-	-	-	1		
12	23491-KY2-000	メインシャフトファイブスキ"ヤ- (23T)....	3,450	-	-	1	-		
* -	23491-KY2-710	メインシャフトファイブスキ"ヤ- (23T)....	3,450	-	-	-	1		
13	23492-KY2-000	カラ- 25X28X11.....	470	-	-	1	1		
14	23501-KY2-000	カウンタ-シャフトファイブスキ"ヤ- (33T)..	3,650	-	-	1	-		
* -	23501-KY2-710	カウンタ-シャフトファイブスキ"ヤ- (33T)..	3,650	-	-	-	1		
15	23511-KY2-000	メインシャフトシツクススキ"ヤ- (25T)....	3,550	-	-	1	-		
* -	23511-KY2-710	メインシャフトシツクススキ"ヤ- (24T)....	3,550	-	-	-	1		
16	23512-KY2-000	スワ-ラインカラ- 25X12.4.....	470	-	-	1	1		
17	23521-KY2-000	カウンタ-シャフトシツクススキ"ヤ- (32T)..	3,750	-	-	1	-		
* -	23521-KY2-710	カウンタ-シャフトシツクススキ"ヤ- (32T)..	3,750	-	-	-	1		
18	23531-KY2-000	ハブリンク"セツアインク"フロート.....	110	-	-	1	1		

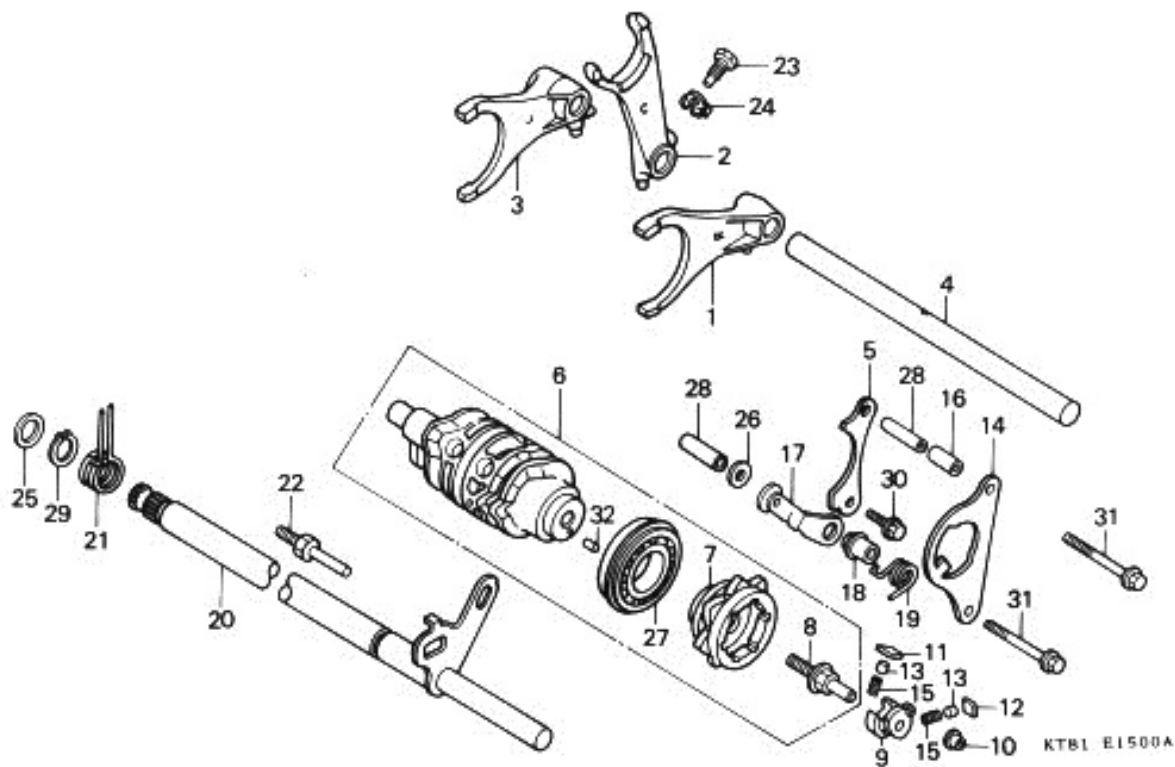
1988. 12. 01

E14

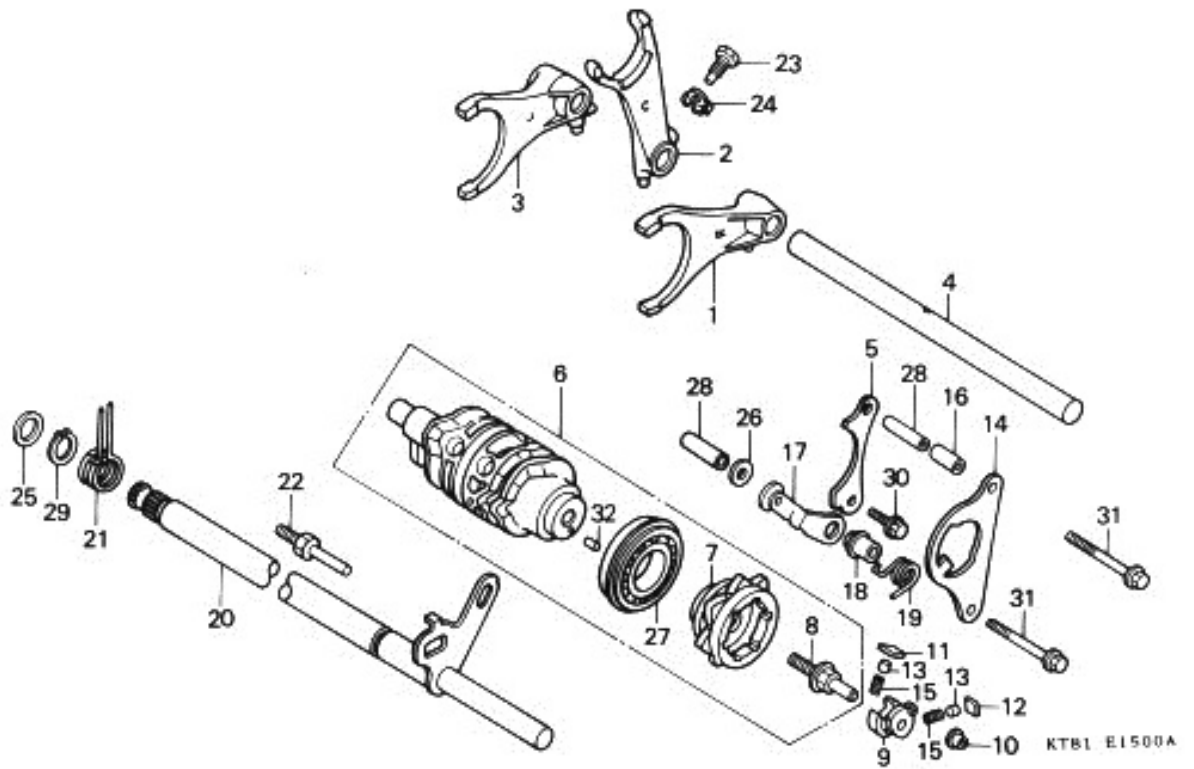


KT81 F1401

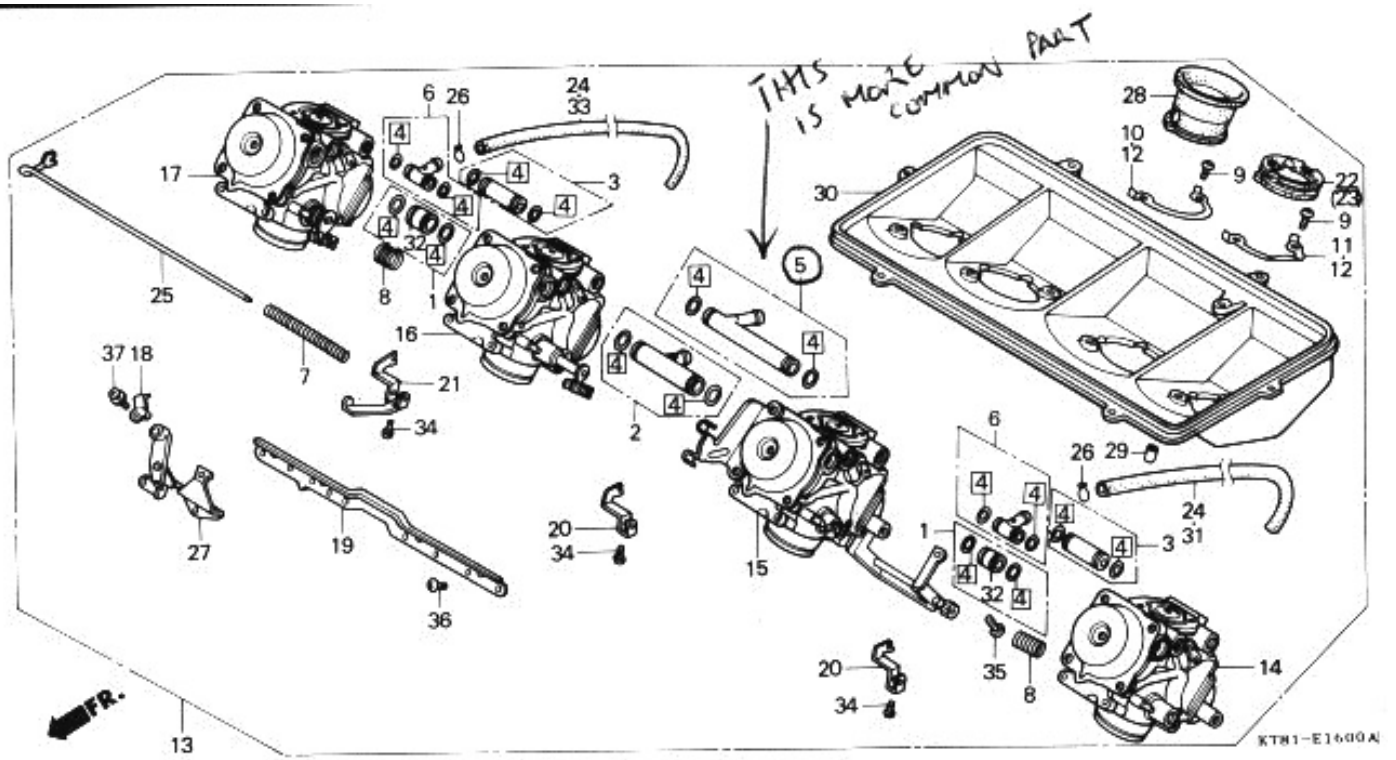
見出 番号	部 品 番 号	部 品 名	標準 価格	使 用 個 数		
				RG	RRJ	RRK
19	23801-KY2-005	トライブ*スプロケツト (15T).....	2,100	-	-	1 1
20	90037-422-003	ス*シャルボ*ルト 10MM.....	180	-	-	1 1
21	90403-KE7-000	スラストワツシヤ- 17.2MM.....	100	-	-	1 1
22	90403-MF2-010	スラストワツシヤ- 17.2MM.....	100	-	-	1 1
23	90451-KY2-000	ス*ラインワツシヤ- 25X31X1.5....	105	-	-	6 6
24	90453-360-000	スラストワツシヤ- 20MM.....	130	-	-	1 1
25	90456-MA6-000	スラストワツシヤ- 25MM.....	105	-	-	1 1
26	90459-357-000	スラストワツシヤ-C 25MM.....	140	-	-	1 1
27	90459-438-000	ワツシヤ- 10.2MM.....	140	-	-	1 1
28	90461-KY2-000	ス*ラインワツシヤ- 25MM.....	105	-	-	1 1
29	90462-KY2-000	ロックワツシヤ- 25MM.....	155	-	-	1 1
30	90601-107-000	サ*クリツフ* 25MM.....	95	-	-	5 5
31	91004-KT8-003	ラシ*アルホ*ル*リング* (63/22) .	1,400	-	-	1 1
32	91022-MN4-003	ニ*トル*リング* 17X27X14.8 (トウヨク)	420	-	-	1 1
33	91023-MF2-711	ニ*トル*リング* 20X24X9.6....	430	-	-	1 1
34	91023-MN4-013	ニ*トル*リング*アウタ*	780	-	-	1 1
35	91207-KT8-003	オイルシ*ル 34X62X8.....	350	-	-	1 1
36	94560-52200	ス*ツフ*リング* 52MM.....	75	-	-	1 1
37	95015-26200	セツトリング* 620.....	85	-	-	1 1
38	95701-06016-00	フランシ*ボ*ルト 6X16.....	20	-	-	2 2
* 39	96001-06014-00	フランシ*ボ*ルト 6X14.....	25	-	-	1 -
	96000-06014-00	フランシ*ボ*ルト 6X14.....	25	-	-	1 -
40	96140-62030-00	ラシ*アルホ*ル*リング* 6203....	470	-	-	1 1



見出 番号	部品番号	部品名	標準 価格	使用備数				通用号機		タ
				RG	RH-YA	RRJ	RRX	初号機	終号機	
1	24211-KT8-000	R.キヤ-シフトフォーク.....	2,350	1	1	1	1			
2	24212-KT8-000	センターキヤ-シフトフォーク.....	2,300	1	1	-	-			} 35 jpn .
	24212-KY2-000	センターキヤ-シフトフォーク.....	2,300	-	-	1	1			
3	24213-KT8-000	L.キヤ-シフトフォーク.....	2,350	1	1	1	1			
4	24261-KT8-000	キヤ-シフトフォークシャフト.....	590	1	1	1	1			
5	24307-KT8-000	キヤ-シフトトラムセツティングフプレート..	155	1	1	1	1			
6	24310-KT8-000	キヤ-シフトトラムCOMP.....	5,900	1	-	-	-	-----	1000142	
	24310-KT8-010	キヤ-シフトトラムCOMP.....	5,900	1	-	-	-	1000143		
	24310-KY2-000	キヤ-シフトトラムCOMP.....	5,900	-	-	1	1			
7	24312-KT8-300	キヤ-シフトトラムセンター.....	1,250	1	1	-	-			
	24312-KY2-300	キヤ-シフトトラムセンター.....	1,250	-	-	1	1			
8	24315-KT7-000	シフターセオン.....	245	1	-	-	-			
	24315-HA0-000	シフターセオン.....	245	-	1	1	1			
9	24321-KT8-000	トラムシフター.....	1,550	1	-	-	-			
	24321-KT8-010	トラムシフター.....	1,550	-	1	-	-	-----	1016132	
				-	-	1	1	1016133		
10	24322-HA0-000	シフターカラー.....	130	1	-	-	-			
	24322-MM5-000	シフターカラー.....	110	-	1	-	-			
	24322-MM4-000	トラムシフターカラー.....	110	-	-	1	1			
11	24324-KA3-710	ラチエツトホールA.....	260	1	1	1	1			
12	24325-KA3-710	ラチエツトホールB.....	260	1	1	1	1			
13	24326-KT7-000	ホールフランシヤ.....	180	2	2	2	2			
14	24328-KT8-000	カイトフプレート.....	380	1	1	1	1			
15	24329-KA3-740	ホールフランシヤ-スフリンク.....	60	2	2	2	2			



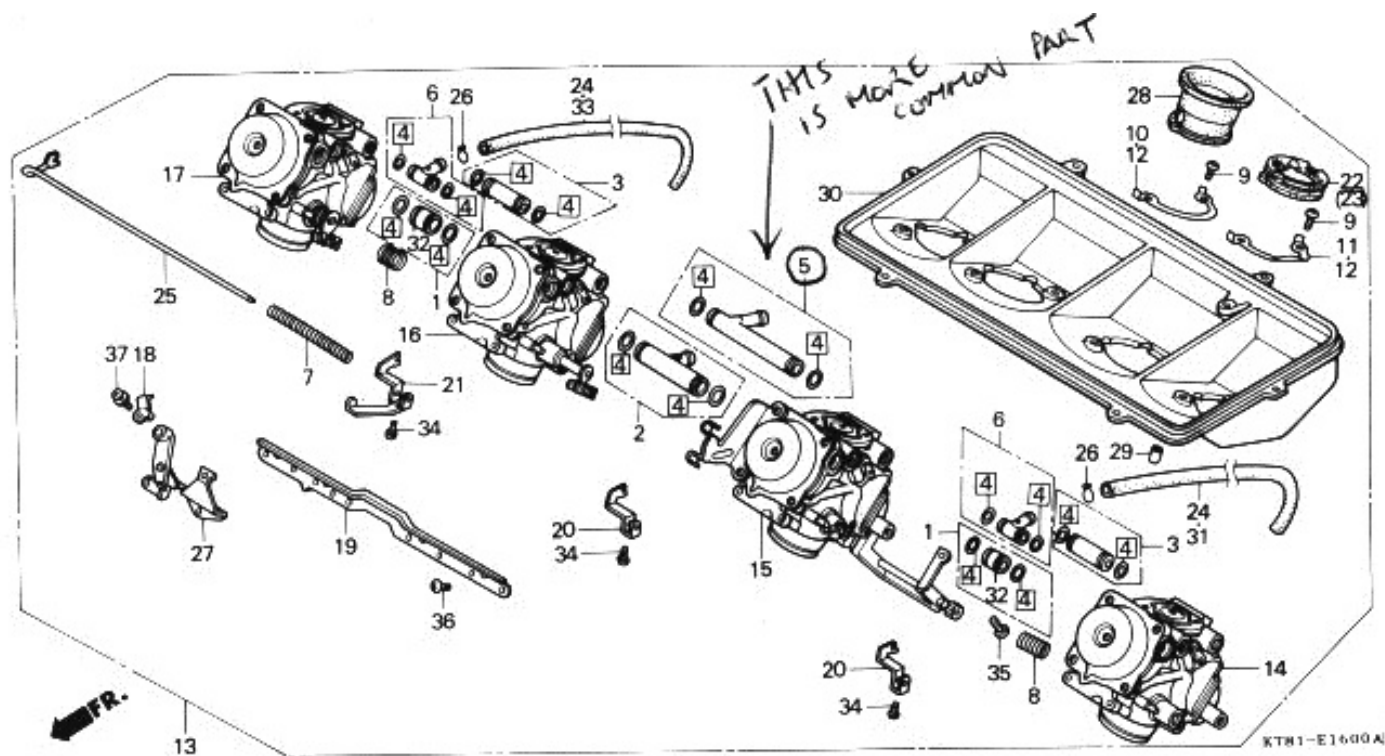
見出 番号	部品番号	部品名	標準 価格	使用個数			
				RG	RH-YA	RRJ	RRK
16	24329-KT8-000	カイトフプレートテイスタンスカラ.....	125	1	1	1	1
17	24430-KT8-000	トラムストツハ°-COMP.....	340	1	1	1	1
18	24434-KT7-000	トラムストツハ°-カラ.....	165	1	1	1	1
19	24435-KT8-000	トラムストツハ°-スフリンク.....	115	1	1	-	-
	24435-KT8-010	トラムストツハ°-スフリンク.....	115	-	-	1	1
20	24610-KT8-000	キヤ-シフトスビ°ント°ルCOMP.....	2,250	1	-	-	-
	24610-KT8-010	キヤ-シフトスビ°ント°ルCOMP.....	2,250	-	1	-	-
	24610-KY2-000	キヤ-シフトスビ°ント°ルCOMP.....	2,250	-	-	1	1
21	24651-KT7-000	シフトリターンスフリンク.....	170	1	1	1	1
22	24652-035-000	シフトリターンスフリンク°セ°ン.....	135	1	1	1	1
23	90041-MB0-000	ス°シヤル°°ルト 7X18.....	105	1	1	1	1
24	90407-MB0-000	ワツシャ.....	75	1	1	1	1
25	90451-155-000	ワツシャ- 14MM.....	80	1	1	1	1
26	90485-040-000	ワツシャ- 8MM.....	60	1	1	1	1
27	91007-KT8-003	ラシ°アル°°-ル°°アリンク° 6905.....	530	1	1	-	-
	91007-MN4-003	ラシ°アル°°-ル°°アリンク° 6905 (NTN)	530	-	-	1	1
28	91104-KT7-000	ノツクセ°ン 8X31.5.....	90	2	2	2	2
29	94510-14000	エキスタ°ナルサ°クリツフ° 14MM.....	15	1	1	1	1
30	95701-06016-00	フランシ°°°ルト 6X16.....	20	1	1	1	1
31	95701-06045-00	フランシ°°°ルト 6X45.....	35	2	2	2	2
32	96220-40080	ローラ- 4X8.....	15	1	1	1	1



見出 番号	部品番号	部品名	標準 価格	使用個数				通用号機		ク イ ブ
				RB	CBR111 RH-YA	RRJ	RRK	初号機	終号機	
1	16026-KT7-003	フ1-エルシヨイントセツトA.....	950	2	2	2	-			
2	16027-KT8-003	フ2-フッシヨイントセツトA.....	950	1	1	-	-			
	16026-KY2-003	フ2-エルシヨイントセツト.....	950	-	-	1	1			
3	16036-KT8-003	フ2-エルシヨイントセツトB.....	950	2	2	-	-			
	16026-MN4-003	フ2-エルシヨイントセツト.....	950	-	-	2	2			
4	16040-KT7-003	カスケツトセツトB.....	430	6	6	-	-			
	16040-MN4-003	カスケツトセツト.....	430	-	-	4	4			
5	16042-KT8-003	フ2-フッシヨイントセツトB.....	950	1	1	-	-			
6	16047-KT7-003	フ2-フッシヨイントセツトD.....	950	2	2	2	2			
7	16052-KT7-003	コンプレツシヨコイルスフリンク.....	180	1	1	1	1			
8	16053-MA6-003	スフリンク.....	200	2	2	-	-			
	16053-MM5-601	コンプレツシヨコイルスフリンク.....	110	-	-	2	2			
9	16080-MB0-671	ハونسクリュー.....	60	8	8	-	8			
	93500-06020-0H	ハونسクリュー 6X20.....	15	-	-	8	-			
10	16090-KT7-003	タンクットワツシャ.....	70	3	3	-	-			
11	16090-KT8-003	タンクットワツシャ.....	70	1	1	-	-			
12	16090-ML0-004	タンクットワツシャ.....	70	-	-	4	4			
13	16100-KT8-003	キャフレッタ-ASSY.....	75,000	1	-	-	-	-----	1000496	
	16100-KT8-013	キャフレッタ-ASSY.....	75,000	1	-	-	-	1000497	1005194	
	16100-KT8-023	キャフレッタ-ASSY.....	75,000	1	-	-	-	1005195	1008398	
	16100-KT8-033	キャフレッタ-ASSY.....	75,000	1	-	-	-	1008399		
	16100-KT8-043	キャフレッタ-ASSY.....	75,000	-	1	-	-			
	16100-KY2-013	キャフレッタ-ASSY.....	75,000	-	-	1	-	-----	1032481	
	16100-KY2-023	キャフレッタ-ASSY.....	75,000	-	-	1	-	1032482		
*	16100-KY2-712	キャフレッタ-ASSY.....	75,000	-	-	-	1			
*	14	16101-KT8-003	キャフレッタ-ASSY.1.....	18,800	1	-	-	-----	VG02A ㊦	
		16101-KT8-013	キャフレッタ-ASSY.1.....	18,800	1	-	-	VG02A ㊧	VG02A ㊨	

1988. 12. 01

F2

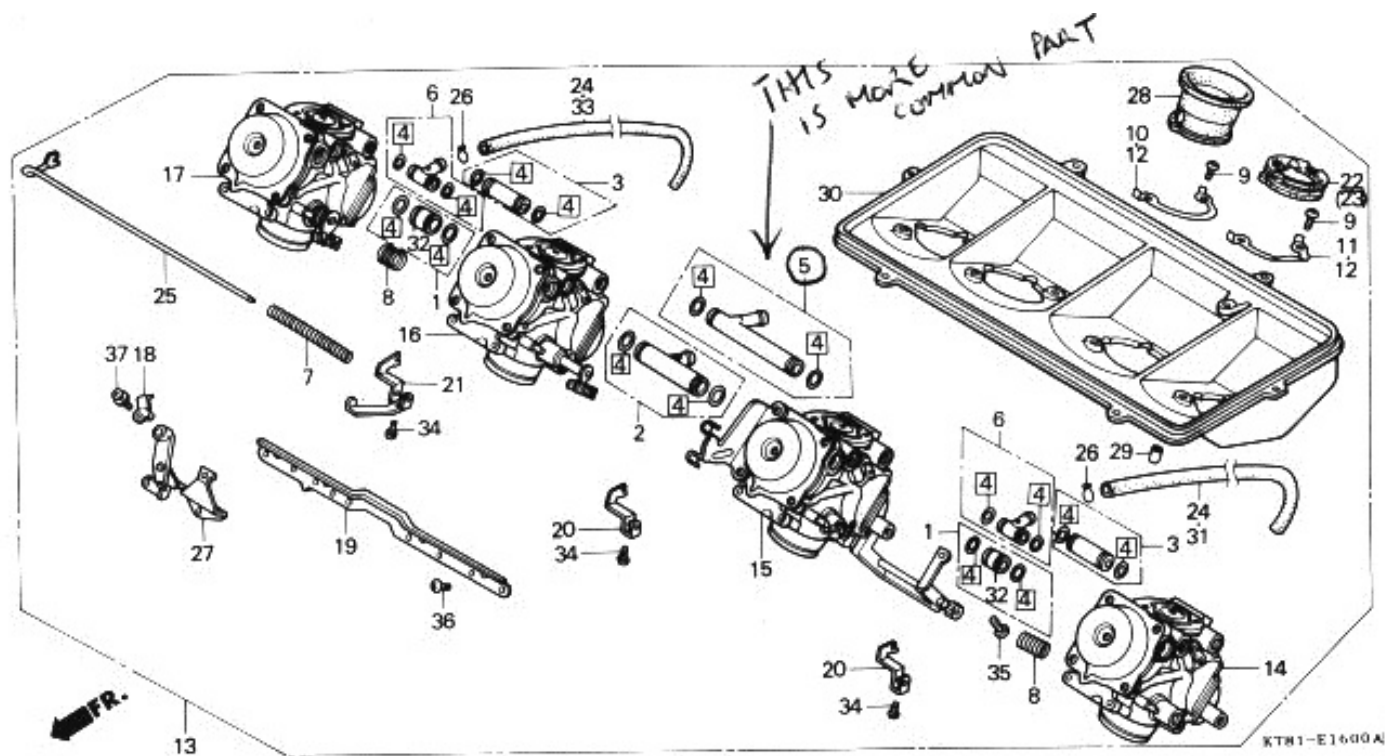


KT81-E1600A

見出 番号	部品番号	部品名	標準 価格	使用個数				適用号機	
				RG	RH-YA	RRJ	RBK	初号機	終号機
	16101-KT8-023	キャブレタ-ASSY.1.....	18,800	1	-	-	-	VG02A  C	VG02A  C
	16101-KT8-033	キャブレタ-ASSY.1.....	18,800	1	-	-	-	VG02A  D	
	16101-KY2-003	キャブレタ-ASSY.1.....	18,800	-	-	1	-	-----	VG04A  A
*	16101-KY2-013	キャブレタ-ASSY.1.....	18,800	-	-	1	-	VG04A  B	
*	16101-KY2-711	キャブレタ-ASSY.1.....	18,800	-	-	1	-	-----	
15	16102-KT8-003	キャブレタ-ASSY.2.....	18,800	1	-	-	-	-----	VG02A  A
	16102-KT8-013	キャブレタ-ASSY.2.....	18,800	1	-	-	-	VG02A  B	VG02A  B
	16102-KT8-023	キャブレタ-ASSY.2.....	18,800	1	-	-	-	VG02A  C	VG02A  C
	16102-KT8-033	キャブレタ-ASSY.2.....	18,800	1	-	-	-	VG02A  D	
	16102-KY2-003	キャブレタ-ASSY.2.....	18,800	-	-	1	-	-----	VG04A  A
*	16102-KY2-013	キャブレタ-ASSY.2.....	18,800	-	-	1	-	VG04A  B	
*	16102-KY2-711	キャブレタ-ASSY.2.....	18,800	-	-	1	-	-----	
16	16103-KT8-003	キャブレタ-ASSY.3.....	18,800	1	-	-	-	-----	VG02A  A
	16103-KT8-013	キャブレタ-ASSY.3.....	18,800	1	-	-	-	VG02A  B	VG02A  B
	16103-KT8-023	キャブレタ-ASSY.3.....	18,800	1	-	-	-	VG02A  C	VG02A  C
	16103-KT8-033	キャブレタ-ASSY.3.....	18,800	1	-	-	-	VG02A  D	
	16103-KY2-003	キャブレタ-ASSY.3.....	18,800	-	-	1	-	-----	VG04A  A
*	16103-KY2-013	キャブレタ-ASSY.3.....	18,800	-	-	1	-	VG04A  B	
*	16103-KY2-711	キャブレタ-ASSY.3.....	18,800	-	-	1	-	-----	
17	16104-KT8-003	キャブレタ-ASSY.4.....	18,800	1	-	-	-	-----	VG02A  A
	16104-KT8-013	キャブレタ-ASSY.4.....	18,800	1	-	-	-	VG02A  B	VG02A  B
	16104-KT8-023	キャブレタ-ASSY.4.....	18,800	1	-	-	-	VG02A  C	VG02A  C
	16104-KT8-033	キャブレタ-ASSY.4.....	18,800	1	-	-	-	VG02A  D	
	16104-KY2-003	キャブレタ-ASSY.4.....	18,800	-	-	1	-	-----	VG04A  A

10RR 12 01

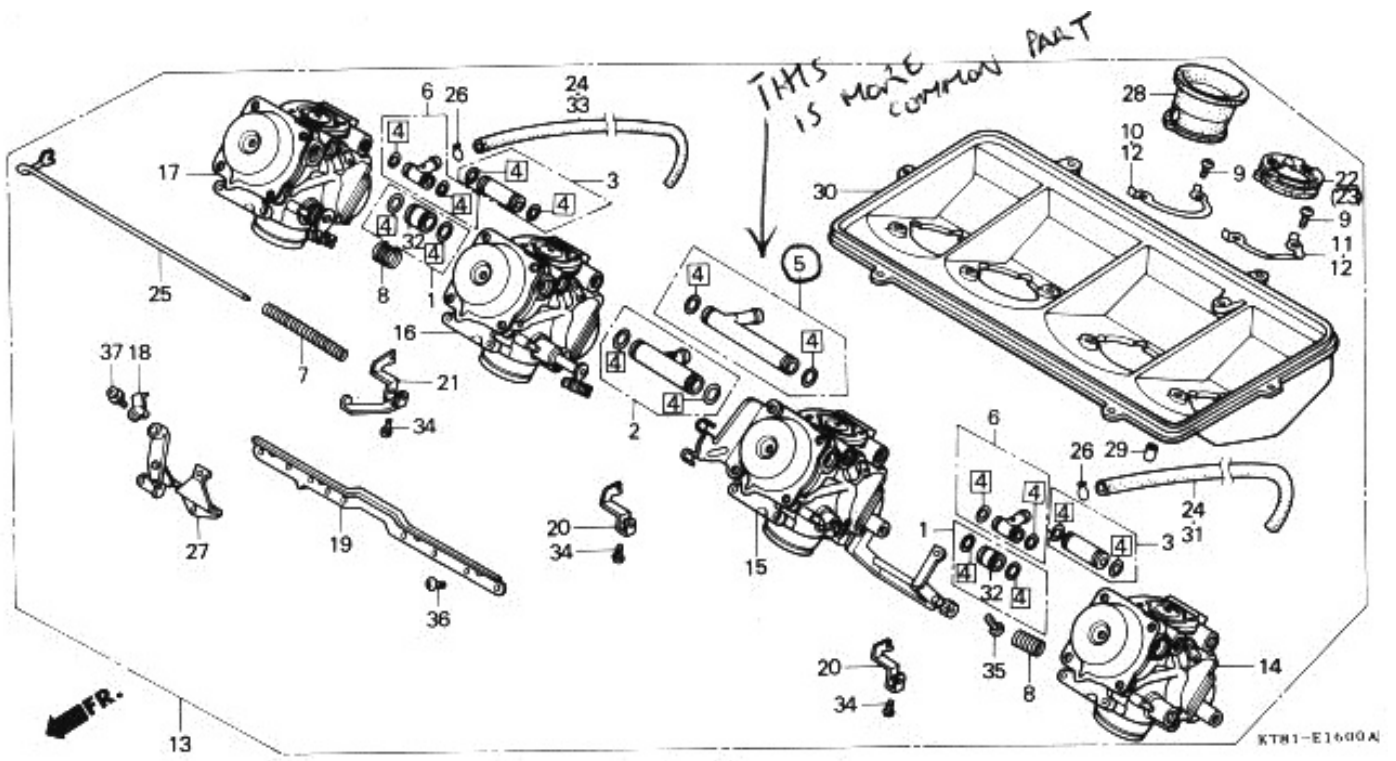
67



見出 番号	部品番号	部品名	標準 価格	使用個数			
				RG	RH-YA	RRJ	RRK
*	16104-KY2-013	キャブ・レタ-ASSY.4	18,800	-	-	1	-
*	16104-KY2-711	キャブ・レタ-ASSY.4	18,800	-	-	-	1
18	16118-KT7-003	スター・プレート	125	1	1	-	-
19	16119-KT8-003	スター・プレート	1,600	1	1	-	-
	16119-KY2-003	スター・プレート	1,600	-	-	1	1
20	16120-KT8-003	スター・ターレバ-	630	2	2	2	2
21	16121-KT8-003	スター・ターレバ-	630	1	1	1	1
22	16141-KT8-003	エア・ファンネル	690	2	-	-	-
*	16141-KT8-013	エア・ファンネル	690	-	2	-	-
	16141-KY2-003	エア・ファンネル	690	-	-	2	-
*	16141-KY2-711	エア・ファンネル	690	-	-	-	1
*	16142-KY2-711	エア・ファンネル	690	-	-	-	1
23	16143-MF2-851	フェュー	90	2	2	-	-
24	16145-KT8-003	スター・ターリンクシヤフト	440	1	1	-	-
25	16145-KY2-003	スター・ターリンクシヤフト	440	-	-	1	1
26	16163-MB3-671	フェュー・クリツフ	60	2	2	2	-
*	95002-02650	フェュー・クリツフ $\phi$ B6.5	15	-	-	-	2
27	16169-KT8-003	ワイヤ・スター-COMP	430	1	1	-	-
	16169-KY2-003	ワイヤ・スター	430	-	-	1	1
28	16175-KT8-003	エア・ファンネル	810	2	2	-	-
	16142-KY2-003	エア・ファンネル	690	-	-	2	2
29	16178-MB0-671	ノツクピ-ン	115	8	8	8	8
30	16188-KT8-003	エア・クリーナー・ヘ-ス	6,500	1	1	-	-
	16188-KY2-003	エア・クリーナー・ヘ-ス	6,500	-	-	1	1
31	16198-KY2-003	フェュー	220	-	-	1	-
*	16199-KY2-711	フェュー	220	-	-	-	1

1988.12.01

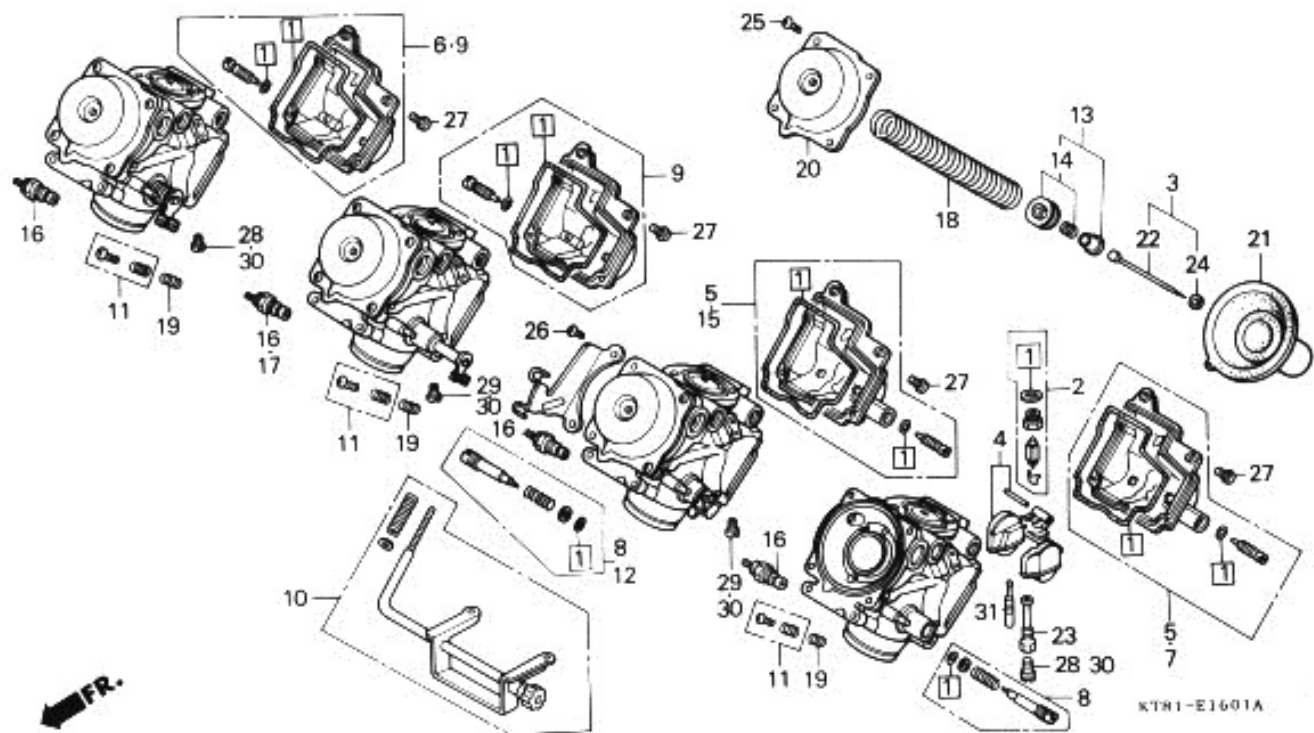
F4



KTM1-E1600A

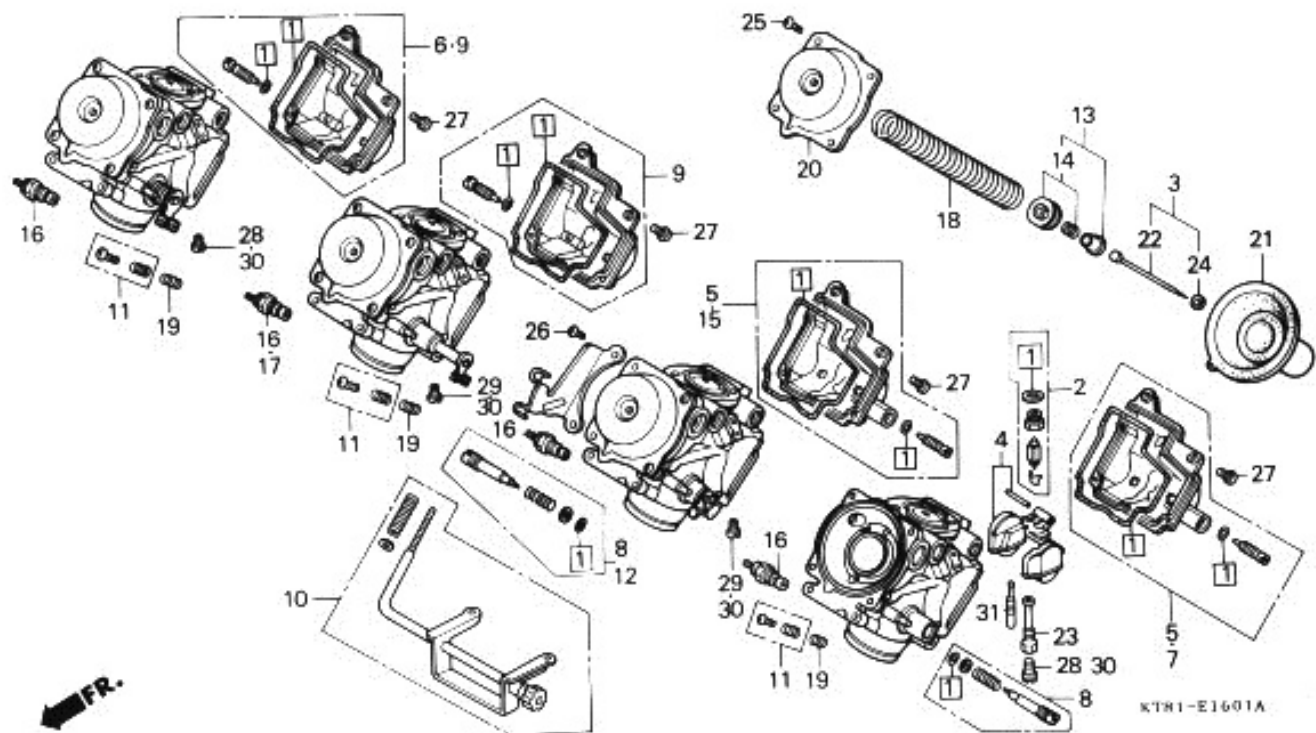
見出 番号	部品番号	部品名	標準 価格	使用個数			
				RG	RH-YA	RRJ	RRK
* 32	16199-KY1-003	フェンダー.....	165	-	-	-	2
33	16199-KY2-003	フェンダー.....	220	-	-	1	1
34	93500-04006-0A	ハブスクリーン- 4X6.....	10	3	3	4	4
35	93500-04008-0A	ハブスクリーン- 4X8.....	10	2	2	2	3
36	93500-05010-0A	ハブスクリーン- 5X10.....	10	8	8	-	-
	93500-05012-0A	ハブスクリーン- 5X12.....	10	-	-	8	8
37	93892-04010-00	スクリーン-ワッシャー- 4X10.....	15	1	1	1	1





見出 番号	部品番号	部品名	標準 価格	使用個数			通用号機		ク	イ
				RG	CBR111 RM-YA	RRJ	RRK	初号機		
1	16010-KT7-003	カスケツトセットA.....	650	4	4	-	-			
	16010-MN4-003	カスケツトセット.....	820	-	-	4	4			
2	16011-KT8-003	フロントハルフセット.....	1,650	4	4	-	-			
	16011-KY2-003	フロントハルフセット.....	1,650	-	-	4	-			
*	16011-KY2-711	ハルフシートセット.....	1,650	-	-	-	4			
	16012-KY2-003	シエツトニートゥルセット.....	1,200	-	-	4	-			
*	16012-KY2-711	シエツトニートゥルセット.....	1,200	-	-	-	4			
	16013-KT7-003	フロントセット.....	1,300	4	4	4	4			
5	16015-KT7-003	フロントチャンバ―セットA.....	4,100	2	2	-	-			
*	16015-KY2-711	フロントチャンバ―セット.....	4,200	-	-	-	1			VG04A [A]
	16015-MN4-003	フロントチャンバ―セット.....	4,200	-	-	1	-			VG04A [B]
*	16015-MN4-013	フロントチャンバ―セット.....	4,200	-	-	-	1			
	16016-ME3-003	スクリー―セットA.....	720	4	4	-	-			
*	16016-KY2-003	スクリー―セット.....	640	-	-	2	-			
	16016-MR3-781	スクリー―セット.....	640	-	-	-	2			
	16023-KT7-003	フロントチャンバ―セットB.....	4,100	2	2	-	-			VG04A [A]
*	16023-MN4-003	フロントチャンバ―セット.....	4,200	-	-	2	-			VG04A [B]
	16023-MN4-013	フロントチャンバ―セット.....	4,200	-	-	2	-			
	16028-KT8-003	スクリー―セットB.....	1,250	1	1	-	-			VG04A [A]
*	16028-MN4-003	スクリー―セット.....	1,250	-	-	1	-			VG04A [B]
	16028-MN4-013	スクリー―セット.....	1,250	-	-	1	-			
	16029-KE8-004	スクリー―セットC.....	520	3	3	-	-			
12	16029-MN4-003	スクリー―セット.....	520	-	-	3	3			
	16030-KY2-003	スクリー―セット.....	640	-	-	2	-			

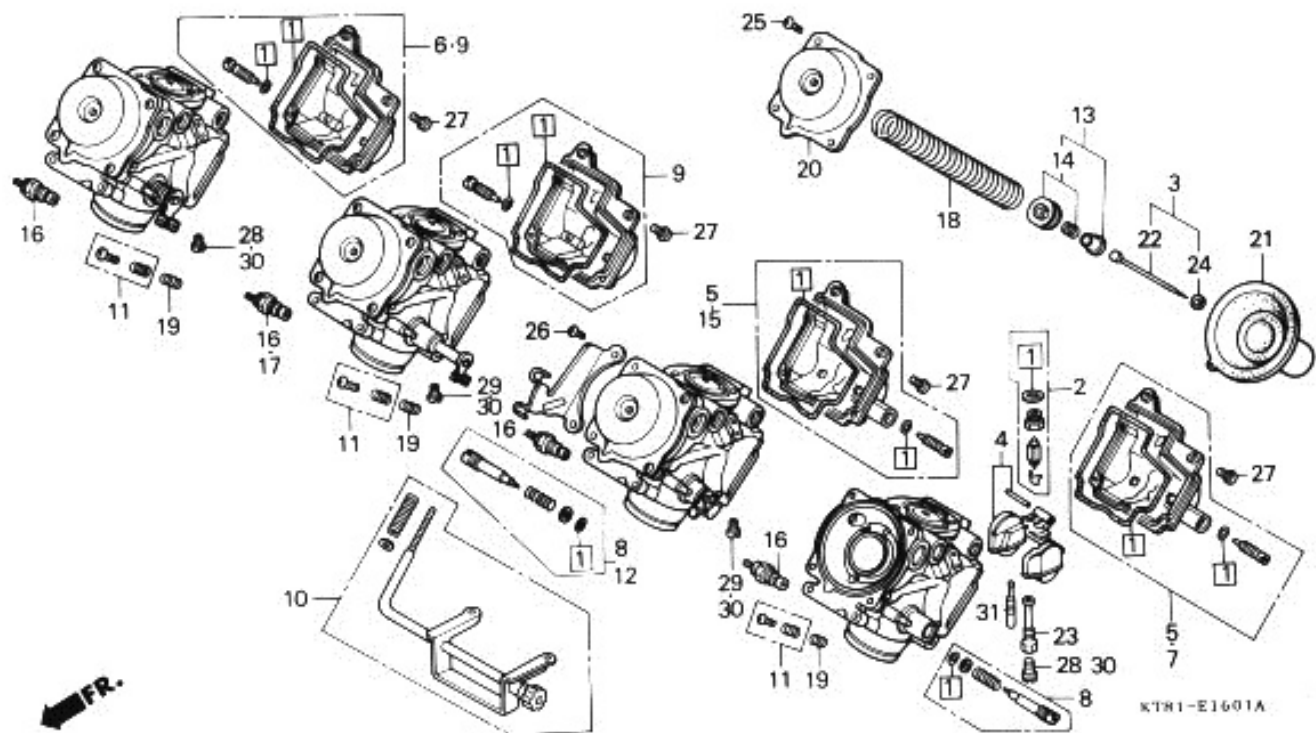
1988. 12. 01 F6



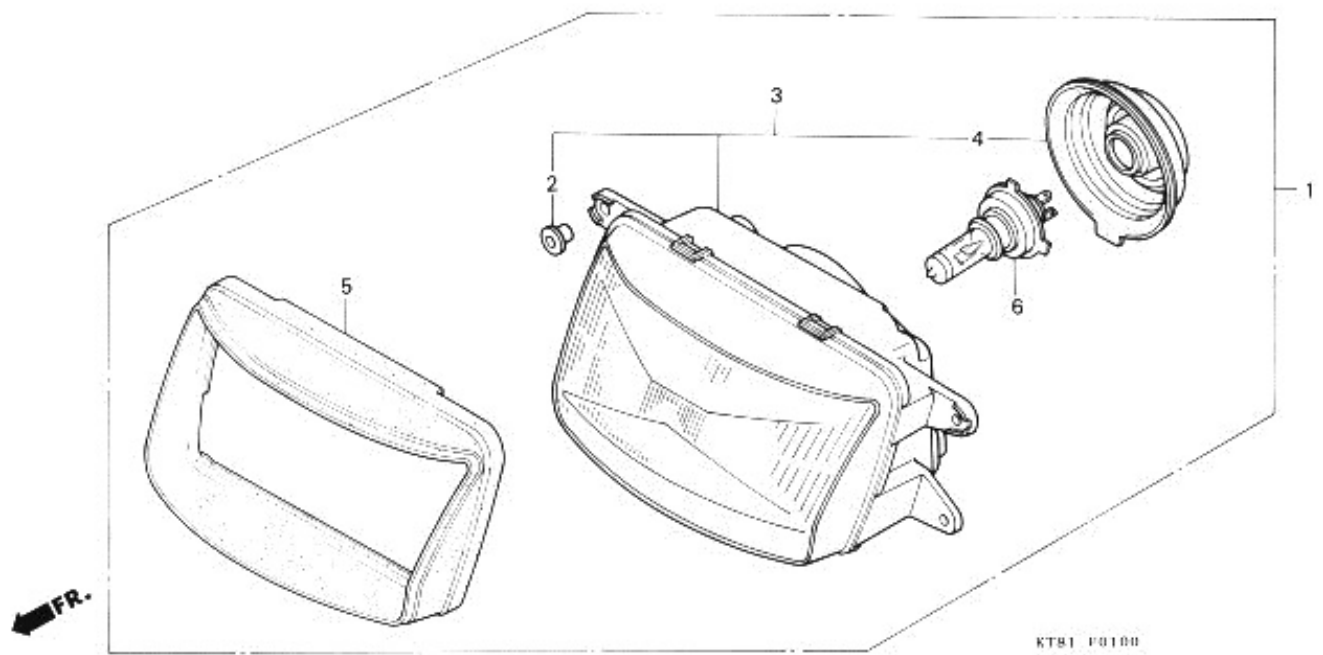
見出 番号	部 品 番 号	部 品 名	標準 価格	使 用 個 数				通 用 号 機	
				RG	RH-YA	RRJ	RRK	初号機	終号機
*	16016-KY2-711	スクリュ-セット	640	-	-	-	2		
	13 16037-KT7-003	ハムルフ-プレートセット	610	4	4	-	-		
	14 16037-KY2-003	プレートセット	610	-	-	4	4		
	15 16043-MN4-003	フロントチャンバ-セット	4,200	-	-	1	-	-----	VG04A [A]
*	16043-MN4-013	フロントチャンバ-セット	4,200	-	-	1	-	VG04A [B]	
				-	-	-	1		
	16 16046-KT8-003	スターターハムルフ-セット	1,650	4	4	4	-		
*	16046-KY2-711	スターターハムルフ-セット	1,650	-	-	-	3		
*	17 16047-KY2-711	スターターハムルフ-セット	1,650	-	-	-	1		
	18 16050-KT8-003	コンプレッションコイルスフ-リンク	410	4	4	-	-		
	16050-ML7-004	コンプレッションコイルスフ-リンク	410	-	-	4	-		
*	16050-KV0-671	ハムキユ-ムヒ-ストンスフ-リンク	440	-	-	-	4		
	19 16052-KG4-003	スフ-リンク	135	3	-	-	-	-----	VG02A [A]
	16052-MB0-671	スフ-リンク	200	3	-	-	-	VG02A [B]	
				-	3	3	3		
	20 16107-KT7-003	トツフ°COMP	1,500	4	4	-	-		
	16107-MN4-003	トツフ°	1,500	-	-	4	4		
	21 16111-KT8-003	ハムキユ-ムヒ-ストンCOMP	4,900	4	4	-	-		
	16111-KY2-003	ハムキユ-ムヒ-ストンCOMP	4,900	-	-	4	-		
*	16111-MN4-003	ハムキユ-ムヒ-ストンCOMP	4,900	-	-	-	4		
	22 16151-KT8-003	シ-エツトニ-トルCOMP	800	4	-	-	-	-----	VG02A [A]
	16151-KT8-013	シ-エツトニ-トルCOMP	800	4	-	-	-	VG02A [B]	VG02A [B]
	16151-KT8-023	シ-エツトニ-トルCOMP	800	4	-	-	-	VG02A [C]	VG02A [C]
	16151-KT8-033	シ-エツトニ-トルCOMP	800	4	-	-	-	VG02A [D]	
				-	4	-	-		
	23 16165-KT8-003	ニ-トルシ-エツトホルタ-	780	4	4	-	-		
	16165-KY2-003	ニ-トルシ-エツトホルタ-	780	-	-	4	4		

1988. 12. 01

F7

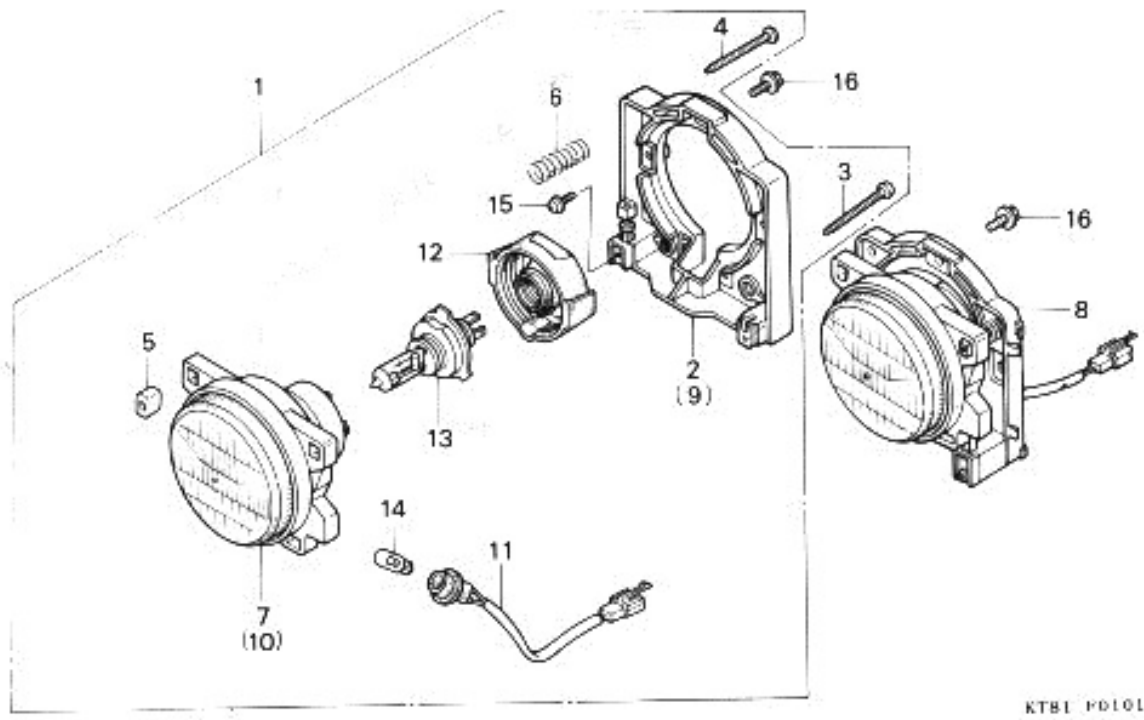


見出 番号	部 品 番 号	部 品 名	標準 価格	使用 個 数				通 用 号 機	
				RG	CBR400 RH-YA	RRJ	RRK	初号機	終号機
24	16178-KT7-003	ワシワッシャー.....	60	4	4	-	-		
25	93500-04010-0A	ハッスクリフ 4X10.....	10	14	14	14	14		
26	93500-04012-0A	ハッスクリフ 4X12.....	10	2	2	2	2		
27	93500-04014-0A	ハッスクリフ 4X14.....	10	16	16	-	-		
*	93892-04016-00	スクリフワッシャー 4X16.....	15	-	-	16	-	-----	VG04A [A]
							16	VG04A [B]	
28	99101-393-0980	メインシツ #98.....	220	2	2	-	-		
29	99101-393-1020	メインシツ #102.....	220	2	-	-	-	-----	VG02A [A]
	99101-393-1000	メインシツ #100.....	220	2	-	-	-	VG02A [B]	
					2	-	-		
30	99101-393-1100	メインシツ #110.....	220	-	-	4	-		
*	99101-393-1050	メインシツ #105.....	220	-	-	-	4		
31	99103-437-0350	スロシツ #35.....	330	4	4	-	4		
	99103-437-0400	スロシツ #40.....	330	-	-	4	-		



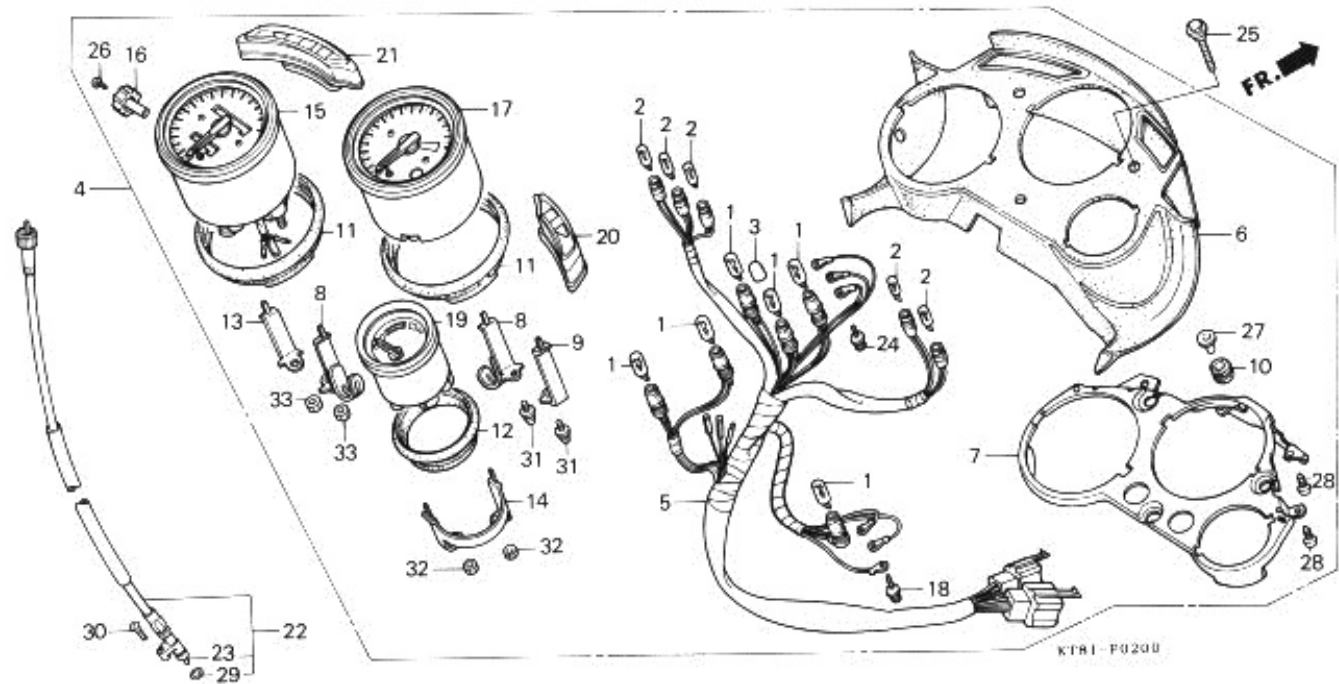
見出 番号	部品番号	部品名	標準 価格	使 用 個 数	CBR11			通用号機		タ イ プ
					R6	RH-YA	RRJ	RRK	初号機	
1	33100-KT8-711	ヘッドライトASSY.....	14,400	1	1	-	-			
2	33101-KT7-000	ヘッドライトカバー.....	80	4	4	-	-			
3	33120-KT8-711	ヘッドライトユニット.....	11,600	1	1	-	-			
4	33126-SA5-951	ヘッドライトハールフカバー.....	390	1	1	-	-			
5	33150-KT7-000	ヘッドライトシールドカバー.....	1,300	1	1	-	-			
6	34901-MC7-601	ヘッドライトハールフ (H4 JA12V60/55W)	2,500	1	1	-	-			

FR.



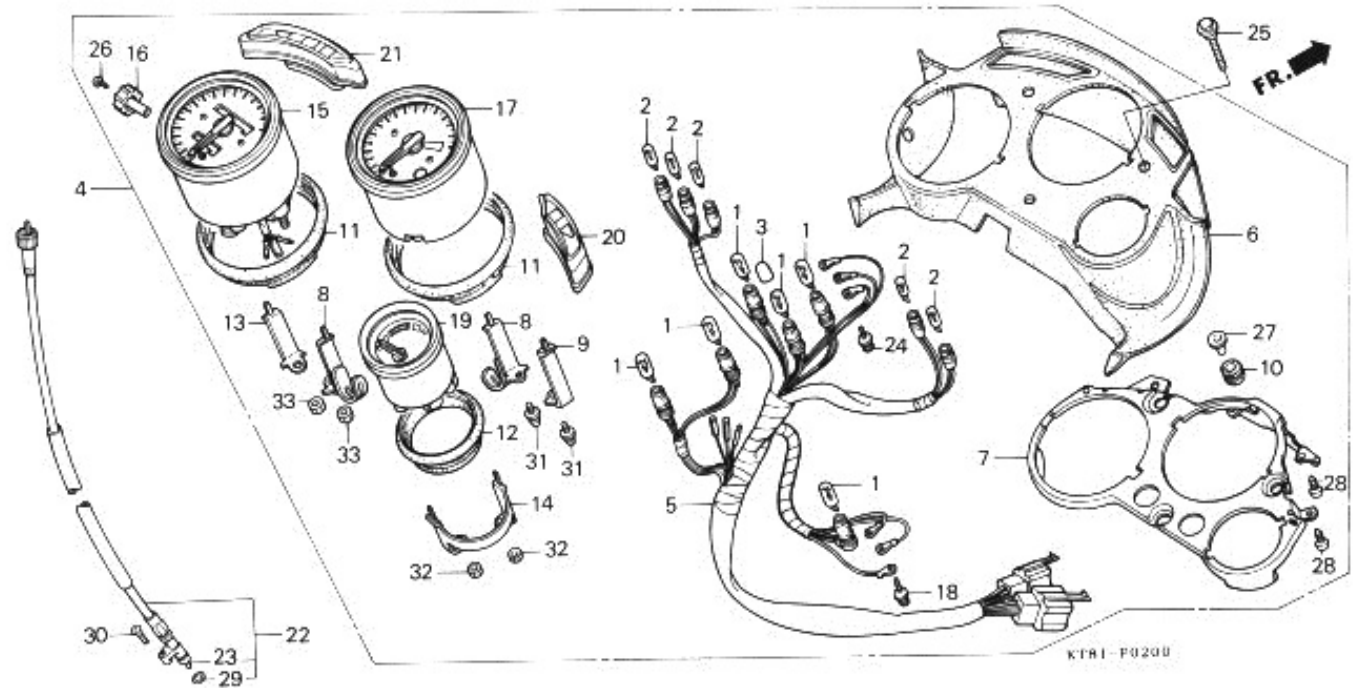
KTBI P0101

見出 番号	部品番号	部 品 名	標準 価格	使 用 個 数				通 用 号 機		ク
				RG	RH-YA	RRJ	RRK	初号機	終号機	
1	33100-KY2-701	R.ハットライトASSY. (12V 60/35W)	8,600	-	-	1	-			
*	33100-KY2-710	R.ハットライトASSY.....	8,600	-	-	-	1			
2	33105-KY2-701	R.ハウジングCOMP.....	1,100	-	-	1	-			
*	33105-KY1-000	R.ハウジングCOMP.....	1,100	-	-	-	1			
3	33107-KY2-701	ヒューズアシヤスタインクナット.....	60	-	-	2	2			
4	33107-MR7-003	ヒューズアシヤスタインクナット.....	60	-	-	2	2			
5	33108-MR7-003	ヒューズアシヤスタインクナット.....	60	-	-	4	4			
6	33109-MR7-003	コイルスプリング.....	80	-	-	4	4			
7	33110-KY2-701	ハットライトユニットR.....	4,500	-	-	1	1			
*	8	33150-KY2-710 33150-KY2-701	L.ハットライトASSY. L.ハットライトASSY. (12V 60/35W)	8,600 8,600	- -	- -	- 1			
9	33155-KY2-701	L.ハウジングCOMP.....	1,100	-	-	1	-			
*	33155-KY1-000	L.ハウジングCOMP.....	1,100	-	-	-	1			
10	33160-KY2-701	ハットライトユニットL.....	4,500	-	-	1	1			
11	33170-KY2-701	ホーションライトソケットCOMP.....	330	-	-	2	2			
12	33180-MR7-003	ラハカハ.....	430	-	-	2	2			
13	34901-KY2-701	ハットライトハルブ (12V 60/35W)	2,300	-	-	2	2			
*	14	34902-750-003	ウエツシハースハルブ (12V/17W)	300	-	-	2	2		
15	90148-MG9-771	タツピョクナット 4X16.....	60	-	-	2	2			
16	95701-06010-07	フランシホット 6X10.....	20	-	-	6	-			
*	95701-06012-07	フランシホット 6X12.....	20	-	-	-	6			

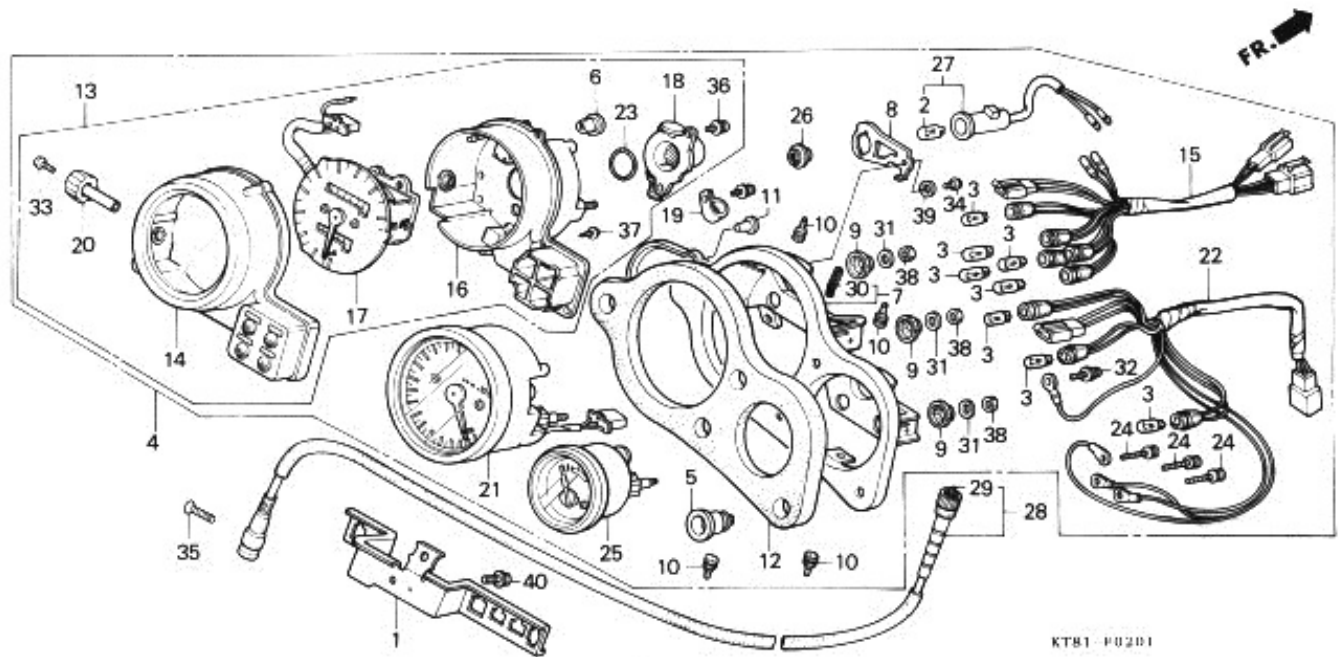


見出 番号	部品番号	部品名	標準 価格	使用個数				通用号機		タイプ
				RG	CBR100 RH-YA	RRJ	RRK	初号機	終号機	
1	34908-GA7-701	ウエツシ“ハ”-スハ“ルフ” (12V 3.4W)	85	6	6	-	-			
2	34908-KM1-671	ウエツシ“ハ”-スハ“ルフ” (12V 3W)..	120	5	5	-	-			
3	34910-KT8-711	ハ“ルフ”キヤツツ°	80	1	1	-	-			
4	37100-KT8-711	コンヒ“ネ-シヨ”ンメ-タ-ASSY.....	39,500	1	-	-	-			
	37100-KT8-712	コンヒ“ネ-シヨ”ンメ-タ-ASSY.....	39,500	-	1	-	-			
5	37105-KT8-711	ソツツトCOMP.....	4,300	1	1	-	-			
6	37110-KT8-711	メ-タ-ハ“ネ”ル.....	3,750	1	1	-	-			
7	37120-KT8-711	メ-タ-フ“ラケツツ”.....	1,600	1	1	-	-			
8	37125-KT8-711	フ“ラケツツ”.....	235	2	2	-	-			
9	37126-KT8-711	フ“ラケツツ”.....	235	1	1	-	-			
10	37130-KT8-711	クツツシヨ”ンラハ“”-A.....	80	3	3	-	-			
11	37135-KT8-711	スヒ“オ-ト”メ-タ-クツツシヨ”ンラハ“”-.....	330	2	2	-	-			
12	37136-KT8-711	チンフ“メ-タ-クツツシヨ”ンラハ“”-.....	330	1	1	-	-			
13	37151-KT8-711	スヒ“オ-ト”メ-タ-フ“ラケツツ”.....	235	1	1	-	-			
14	37152-KT8-711	チンフ“メ-タ-フ“ラケツツ”.....	430	1	1	-	-			
15	37200-KT8-711	スヒ“オ-ト”メ-タ-ASSY.....	11,300	1	-	-	-			
	37200-KT8-712	スヒ“オ-ト”メ-タ-ASSY.....	11,300	-	1	-	-			
16	37220-445-008	トリツツフ“メ-タ-ノフ”.....	280	1	1	-	-			
17	37250-KT8-711	タクメ-タ-ASSY.....	12,400	1	-	-	-			
	37250-KT8-712	タクメ-タ-ASSY.....	12,400	-	1	-	-			
18	37305-KE5-008	スクリユ-フツツシヤ- 3X22.....	70	3	3	-	-			
19	37400-KT8-711	チンフ“メ-タ-ASSY.....	4,900	1	-	-	-			
	37400-KT8-712	チンフ“メ-タ-ASSY.....	4,900	-	1	-	-			
20	37600-KT8-711	R.ハ“イロツツトホ”ツツツツASSY.....	650	1	1	-	-			
21	37650-KT8-711	L.ハ“イロツツトホ”ツツツツASSY.....	1,100	1	1	-	-			

1988.12.01



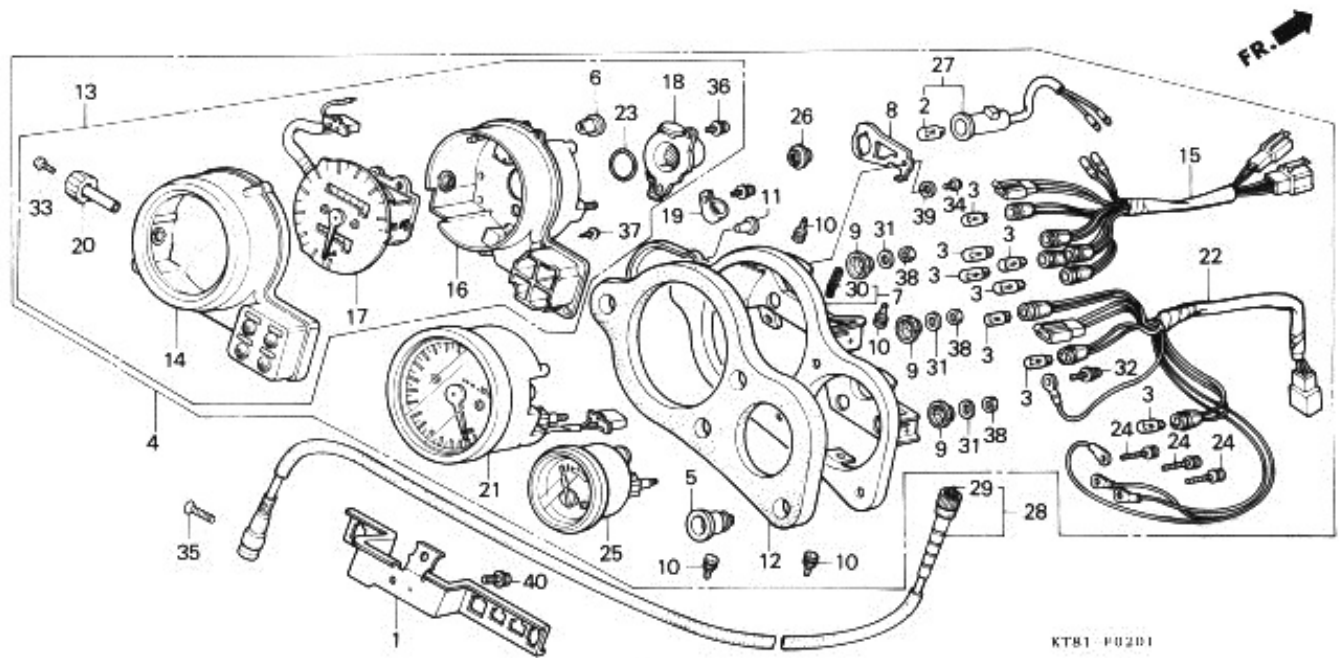
見出 番号	部品番号	部品名	標準 価格	使用個数			
				RG	CBR(11)	RH-YA	RRJ
22	44830-KT8-710	スピードメーターケーブルASSY.....	970	1	1	-	-
23	44831-KT8-710	インナーケーブル.....	270	1	1	-	-
24	90033-ML7-671	スクリューワッシャー 3X10.....	50	3	-	-	-
	90108-GN2-008	スクリューワッシャー 3X10.....	60	-	3	-	-
25	90111-KT8-000	スワッシュプレート 6MM.....	135	3	3	-	-
26	90158-KM7-911	ハブスクリュー 2X6.....	45	1	1	-	-
27	90501-KT8-711	カラー.....	110	3	3	-	-
28	91059-KT8-711	タツヒョクスクリュー 4X16.....	60	4	4	-	-
29	91301-027-000	リング 6.8X1.9.....	60	1	1	-	-
30	93700-05020-0G	オーバーホールスクリュー 5X20.....	10	1	1	-	-
31	93892-06010-18	スクリューワッシャー 6X10.....	20	2	2	-	-
32	94001-05080-0S	6カクナット 5MM.....	10	2	2	-	-
33	94001-06070-0S	6カクナット 6MM.....	15	2	2	-	-



見出 番号	部品番号	部品名	標準 価格	使用個数			適用号機		タイプ
				R6	CBR111 RH-YA	RRJ RRK	初号機	終号機	
	1	32112-KY2-700	フロントカフラーホルダ	880	-	-	1	-	
*		32112-KY2-710	フロントカフラーホルダ	880	-	-	-	1	
	2	34908-GA7-701	ウエツシ"ハ"スハ"ルフ" (12V 3.4W)	85	-	-	1	1	
	3	34908-MG9-951	ウエツシ"ハ"スハ"ルフ" (12V1.7W)	120	-	-	8	8	
	4	37100-KY2-701	コンビ"ネ"ションメ"タ-ASSY	41,000	-	-	1	-	1031185
*		37100-KY2-702	コンビ"ネ"ションメ"タ-ASSY	41,000	-	-	1	-	1031186
*		37100-KY2-711	コンビ"ネ"ションメ"タ-ASSY	41,000	-	-	-	1	
	5	37112-MR7-003	メ"タ-ハ"ネ"ルクツツ"°	75	-	-	4	4	
	6	37113-ML7-008	キャツフ°	60	-	-	1	1	
	7	37120-KY2-701	メ"タ-フ"ラツツツASSY	2,150	-	-	1	-	
*		37120-KY2-711	メ"タ-フ"ラツツツASSY	2,150	-	-	-	1	
	8	37121-MR7-008	ス"ポ"ト"メ"タ-ウ"オ"ニ"ク"ラ"ンフ"°ス"テ"	220	-	-	1	1	
	9	37125-MR7-008	ス"ポ"ト"メ"タ-セツタイ"ク"ラ"ハ"	110	-	-	6	6	
	10	37126-MR7-008	ラ"ハ"-クツツシ"ョ"ン	60	-	-	4	4	
	11	37127-MR7-008	ク"ロ"メツツ	75	-	-	2	2	
	12	37130-MR7-008	クツツシ"ョ"ン	1,100	-	-	1	1	
	13	37200-KY2-701	ス"ポ"ト"メ"タ-ASSY	14,500	-	-	1	-	
*		37200-KY2-711	ス"ポ"ト"メ"タ-ASSY	14,500	-	-	-	1	
	14	37202-MR7-008	ス"ポ"ト"メ"タ-フ"ハ"°-ケ"ス"COMP	1,600	-	-	1	1	
	15	37205-KY2-701	ス"ポ"ト"メ"タ-ツ"ケツツCOMP	1,850	-	-	1	-	
*		37205-KY2-711	ス"ポ"ト"メ"タ-ツ"ケツツCOMP	1,800	-	-	-	1	
	16	37208-KY2-700	ス"ポ"ト"メ"タ-ロ"フ"°-ケ"ス"ASSY	1,100	-	-	1	1	
	17	37210-KY2-701	ス"ポ"ト"メ"タ-COMP	11,500	-	-	1	-	
*		37210-KY2-711	ス"ポ"ト"メ"タ-COMP	11,500	-	-	-	1	
	18	37211-MR7-008	エ"ル"ホ"°-ホ"ス	1,600	-	-	1	-	
*		37211-KY2-711	エ"ル"ホ"°-ホ"ス	1,600	-	-	-	1	

1988.12.01

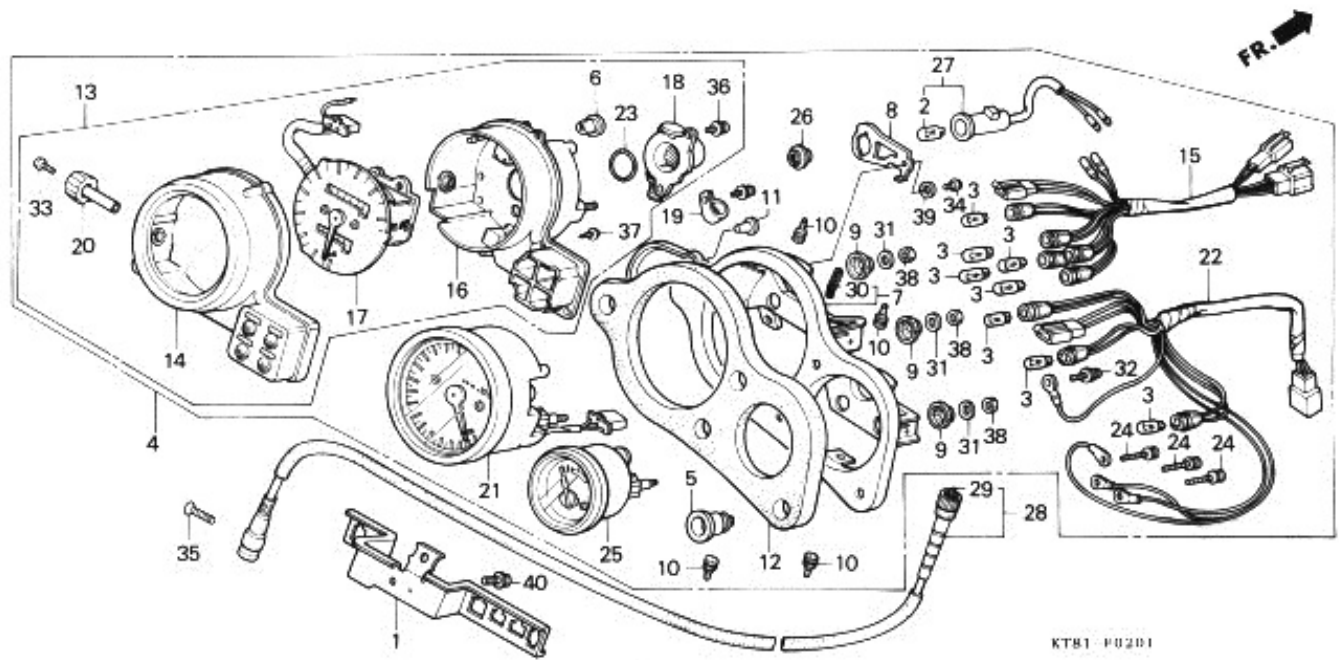




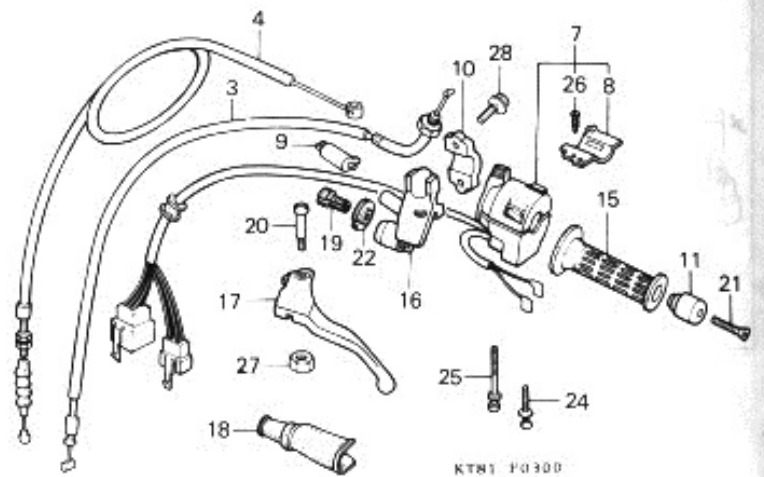
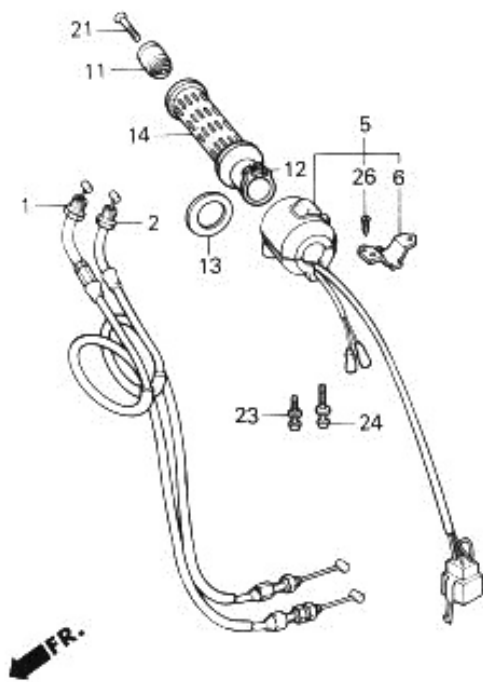
見出 番号	部品番号	部品名	標準 価格	使用個数				適用号機	
				RG	RH-YA	RRJ	RRK	初号機	終号機
19	37215-MB6-831	クラフ°.....	75	-	-	1	1		
20	37220-445-008	トリツフ°メ-タ-ノフ°.....	280	-	-	1	1		
21	37250-KY2-701	タコメ-タ-ASSY.....	15,500	-	-	1	-	-----	1031185
*	37250-KY2-702	タコメ-タ-ASSY.....	15,500	-	-	1	-	1031186	
*	37250-KY2-711	タコメ-タ-ASSY.....	15,500	-	-	-	1		
22	37255-KY2-701	タコメ-タ-ソツケツトCOMP.....	1,300	-	-	1	1		
23	37264-MR7-008	シ-ル.....	60	-	-	1	1		
24	37305-KE5-008	スクリユ-ワツシヤ- 3X22.....	70	-	-	3	3		
25	37400-KY2-701	テフ°メ-タ-ASSY.....	5,100	-	-	1	-		
*	37400-KY2-711	テフ°メ-タ-ASSY.....	5,100	-	-	-	1		
26	37561-MR7-000	スピ-°ト°ウ°オ-°ニク°°レンス°°COMP.....	260	-	-	1	1		
27	37562-MR7-000	スピ-°ト°ウ°オ-°ニク°°ソツケツトCOMP.....	410	-	-	1	1		
28	44830-KY2-700	スピ-°ト°メ-タ-°ケ-°フ°°ルCOMP.....	970	-	-	1	1		
29	44831-KY2-000	イン°ケ-°フ°°ル.....	270	-	-	1	1		
30	83515-KY2-700	シ-ルラハ°.....	110	-	-	1	-		
31	84103-443-740	フ°レイン°ワツシヤ- 5MM.....	55	-	-	6	6		
32	90108-GN2-008	スクリユ-ワツシヤ- 3X10.....	60	-	-	1	2		
*	90102-KY1-008	スクリユ-ワツシヤ- 3X10.....	40	-	-	-	1		
33	90158-KM7-911	ハ°ン°スクリユ- 2X6.....	45	-	-	1	1		
34	93500-05006-16	ハ°ン°スクリユ- 5X6.....	10	-	-	1	1		
35	93700-05020-06	オ-°ハ°ル°スクリユ- 5X20.....	10	-	-	1	1		
* 36	93893-04012-00	スクリユ-ワツシヤ- 4X12.....	20	-	-	2	-	-----	1031617
				-	-	-	4		
				-	-	4	-	1031618	
37	93903-22480	タツヒ°ンク°°スクリユ- 3X16.....	10	-	-	5	5		

1988.12.01

66



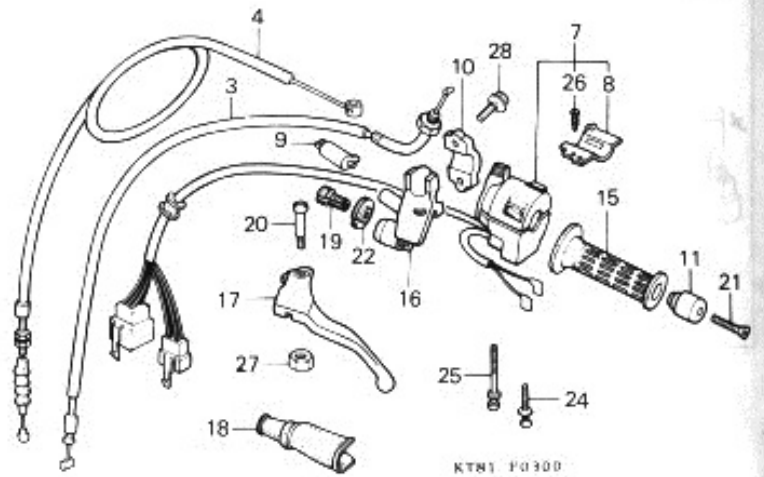
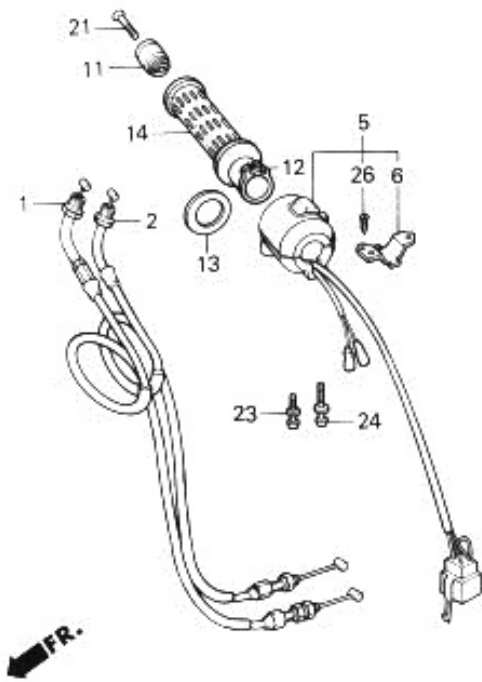
見出 番号	部品番号	部品名	標準 価格	使用個数			
				RG	RH-YA	RRJ	RRK
38	94001-05300-0S	6カクナツト 5MM.....	20	-	-	6	6
39	94111-05700	スプリングワッシャー 5MM.....	10	-	-	1	1
40	95701-06014-00	フランシヨホルト 6X14.....	20	-	-	1	-
*	95701-06010-07	フランシヨホルト 6X10.....	20	-	-	-	1



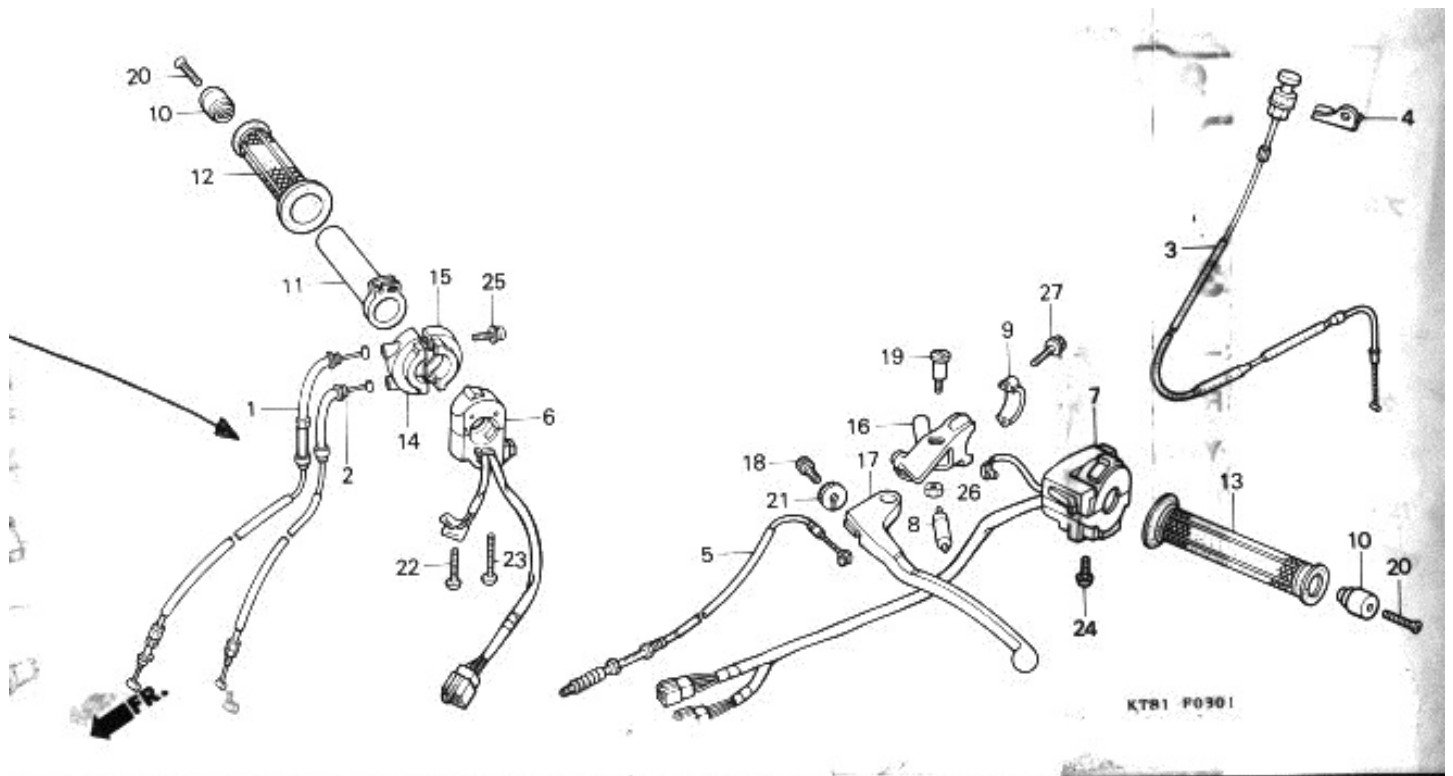
見出 番号	部品番号	部品名	標準 価格	使用個数			適用号機		タイプ
				RG	RR-YA	RRJ	RRK	初号機	
1	17910-KT8-000	スロットルケーブルCOMP. A	1,100	1	-	-	-		
	17910-KT8-010	スロットルケーブルCOMP. A	1,100	-	1	-	-		
2	17920-KT8-000	スロットルケーブルCOMP. B	1,100	1	-	-	-		
	17920-KT8-010	スロットルケーブルCOMP. B	1,100	-	1	-	-		
3	17950-KT8-000	チョークケーブルCOMP.	920	1	1	-	-		
4	22870-KT8-000	クラッチケーブルCOMP.	940	1	1	-	-		
	35150-KT8-000	ライティング&スターキルスイッチASSY.	3,600	1	-	-	-		
	35150-KT8-003	スターライティングキルスイッチASSY.	3,600	-	1	-	-		
6	35152-KE8-703	キルスイッチセッティングプレート	165	1	1	-	-		
7	35200-KT8-000	ウインカースイッチASSY.	3,950	1	-	-	-		
	35200-KT8-003	ウインカースイッチASSY.	3,950	-	1	-	-		
8	35204-KE8-702	ウインカースイッチセッティングプレート	235	1	1	-	-		
9	35330-413-003	フロントレバースイッチCOMP.	690	1	1	-	-		
10	45517-166-006	マスターシリンダーホルダー	420	1	-	-	-		
	45517-KR3-901	マスターシリンダーホルダー	410	-	1	-	-		
11	53105-KT8-000	スタアリンクハントルウエイト	550	2	2	-	-		
12	53141-ML7-000	スロットルリフトハーフ	470	1	-	-	-		
	53141-KT8-710	スロットルリフトハーフ	470	-	1	-	-		
	53142-KT8-710	スロットルリフトスライダ	90	-	1	-	-		
14	53165-ML7-000	R.ハントルリフト	390	1	-	-	-		
	53165-KT8-710	R.ハントルリフト	310	-	1	-	-		
15	53166-ML7-000	L.ハントルリフト	390	1	-	-	-		
	53166-KT8-710	L.ハントルリフト	310	-	1	-	-		
16	53172-KT8-710	ハントルレバーフラケット	1,200	1	-	-	-		
	53172-KT8-700	ハントルレバーフラケット	1,200	-	1	-	-		
17	53178-KT8-710	L.ハントルレバーCOMP.	720	1	-	-	-		

1988.12.01

G8



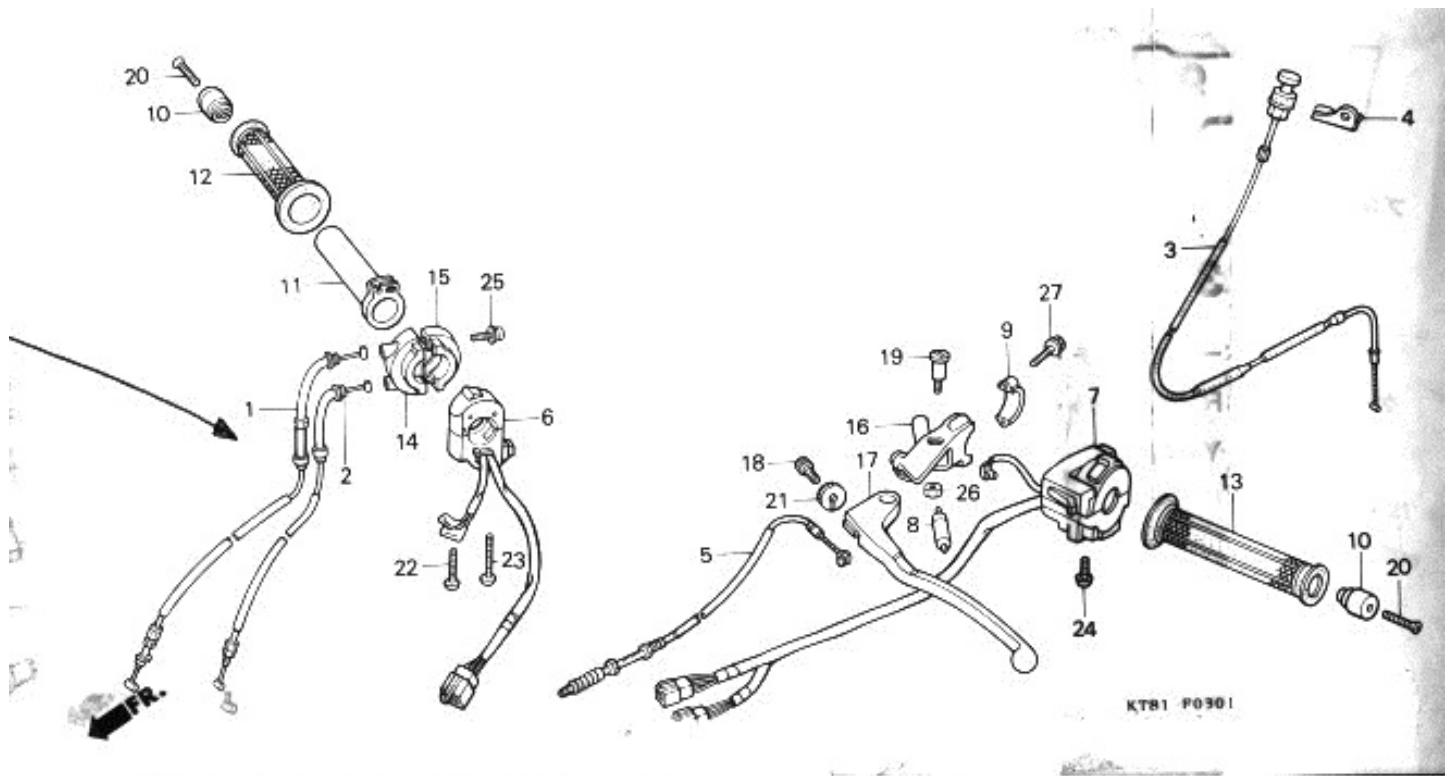
見出 番号	部品番号	部品名	標準 価格	使用個数			
				RG	RH-YA	RRJ	RRK
	53178-KV3-000	L. ハント"ルレバ"-COMP.....	720	-	1	-	-
18	53180-425-010	ハント"ルレバ"-フ"ツ.....	520	1	1	-	-
19	53192-268-000	ワイヤ-アシ"ヤスティング"ホ"ルト.....	195	1	1	-	-
20	90113-KT7-000	ハント"ルレバ"-ヒ"ホ"ツトホ"ルト.....	205	1	-	-	-
	90113-438-000	L. ステアリング"ハント"ルレバ"-ヒ"ホ"ツト ホ"ルト	205	-	1	-	-
21	90191-MJ0-000	オー"ハ"ルスクリ"ユ- 6X50.....	65	2	2	-	-
22	90321-MA6-750	フィキシング"オツト".....	275	1	1	-	-
23	93892-05020-07	スクリ"ユ-ワツシ"ヤ- 5X20.....	15	1	1	-	-
24	93892-05028-07	スクリ"ユ-ワツシ"ヤ- 5X28.....	20	2	2	-	-
25	93892-05045-07	スクリ"ユ-ワツシ"ヤ- 5X45.....	30	1	1	-	-
26	93901-34420	タツヒ"ク"スクリ"ユ- 4X16.....	10	2	2	-	-
27	94001-06000-0S	6カクナツト 6MM.....	15	1	1	-	-
28	96000-06025-07	フランシ"ホ"ルト 6X25.....	35	2	2	-	-



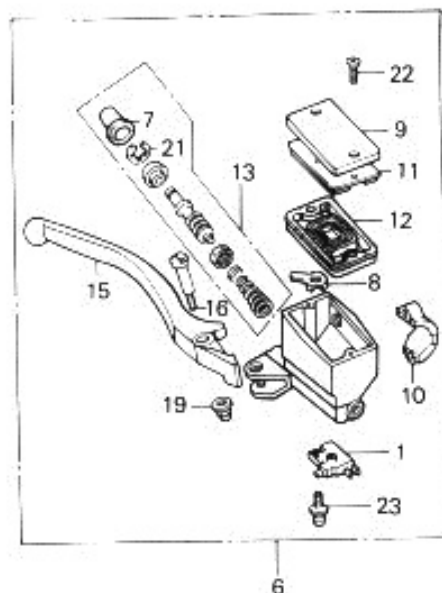
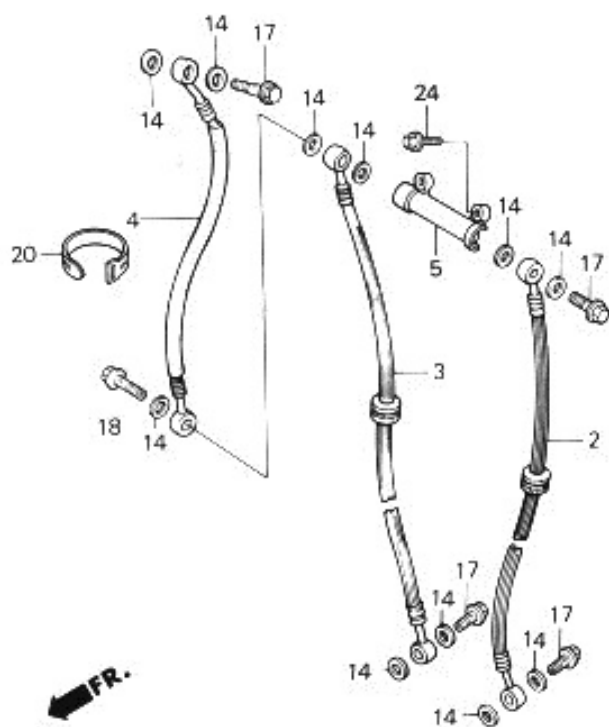
見出 番号	部品番号	部品名	標準 価格	使用個数				適用機種		タイプ
				RG	RH-YA	RRJ	RRK	初号機	終号機	
1	17910-KY2-700	スロットルケーブルCOMP. A.....	1,100	-	-	1	-			
*	17910-KY2-710	スロットルケーブルCOMP. A.....	1,100	-	-	1	-	2	α	
2	17920-KY2-700	スロットルケーブルCOMP. B.....	1,100	-	-	1	-			
*	17920-KY2-710	スロットルケーブルCOMP. B.....	1,100	-	-	1	-	3	β	
3	17950-KY2-700	チョークケーブルCOMP.....	770	-	-	1	1			
4	17951-KY2-700	チョークケーブルスター.....	155	-	-	1	1			
5	22870-KY2-700	クラッチケーブルCOMP.....	940	-	-	1	1			
6	35130-KY2-700	スターライティングキルスイッチASSY...	1,750	-	-	1	1			
7	35200-KY2-700	ウインカースイッチASSY.....	3,950	-	-	1	1			
8	35330-413-003	フロントレバースイッチCOMP.....	690	-	-	1	1			
9	45517-166-006	マスターシリンダーホルター.....	420	-	-	1	1			
10	53105-KY2-700	スタアリンクハントバルクウェイト.....	550	-	-	2	2			8-89 + set
11	53141-KY2-700	スロットルクリップカバー.....	580	-	-	1	1			
12	53165-KT8-710	R.ハントバルククリップ.....	310	-	-	1	1			
13	53166-KT8-710	L.ハントバルククリップ.....	310	-	-	1	1			
14	53167-385-000	アツパースロットルハウジング.....	1,200	-	-	1	1			
15	53168-KY2-700	アンダーアツパースロットルハウジング.....	970	-	-	1	1			
16	53172-KT8-710	ハントバルクレバーフック.....	1,200	-	-	1	1			
17	53178-KV3-000	L.ハントバルクレバーCOMP.....	720	-	-	1	1			
18	53192-268-000	ワイヤーアシヤスティングホルター.....	195	-	-	1	1			
19	90113-438-000	L.スタアリンクハントバルクレバーホルター.....	205	-	-	1	1			
20	90126-MJ4-700	セツティングハントバルクウェイトスクリュー.....	115	-	-	2	2			
21	90321-MA6-750	ワイキングナット.....	275	-	-	1	1			
22	93500-04032-0G	ハンスクリュー 4X32.....	10	-	-	1	1			

1988. 12. 01

G10



見出 番号	部 品 番 号	部 品 名	標準 価格	使 用 個 数			
				RS	RH-YA	RSJ	RRK
23	93500-04045-06	ハロンスクリュー 4X45.....	15	-	-	1	1
24	93500-05020-0A	ハロンスクリュー 5X20.....	10	-	-	2	2
25	93892-05025-07	スクリューワッシャー 5X25.....	20	-	-	2	2
26	94001-06000-0S	6カクナット 6MM.....	15	-	-	1	1
27	96001-06025-07	フランシッホネルト 6X25.....	25	-	-	2	2

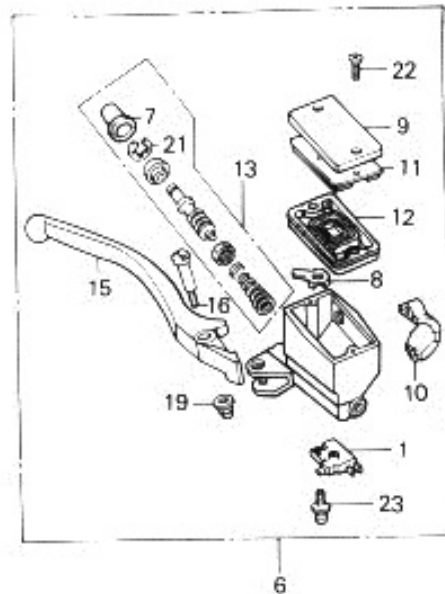
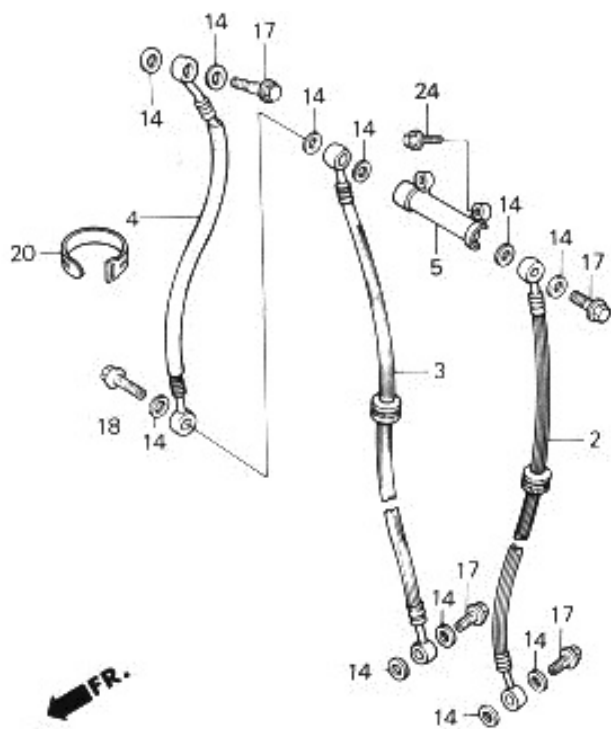


KT81-F0400

見出 番号	部品番号	部品名	標準 価格	使用個数				適用号機 初号機 終号機	ク イ
				RG	RH-YA	RRJ	RRK		
1	35340-MA5-671	フロントストツプスイツチASSY.....	670	1	1	-	-		
2	45124-KT8-003	L.フロントフレキホース.....	2,150	1	1	-	-		
3	45125-KT8-003	R.フロントフレキホース.....	2,150	1	1	-	-		
4	45126-KT8-003	フロントフレキホースB.....	1,750	1	1	-	-		
5	45127-MA1-003	ツウエイションヨイント(ニツシソ)	1,750	1	1	-	-		
6	45500-KT8-006	フロントフレキマスターシリンダ"-ASSY. (ニツシソ)	10,500	1	-	-	-		
	45500-KT8-701	フロントフレキマスターシリンダ"-ASSY..	10,500	-	1	-	-		
7	45504-410-003	フ"-ツCOMP.....	275	1	1	-	-		
8	45512-MA6-006	フロテクター.....	105	1	1	-	-		
9	45513-KE5-026	マスターシリンダ"-キャツフ°.....	800	1	-	-	-		
	45513-MN0-006	マスターシリンダ"-キャツフ°.....	800	-	1	-	-		
10	45517-166-006	マスターシリンダ"-ホルタ"-.....	420	1	-	-	-		
	45517-KR3-901	マスターシリンダ"-ホルタ"-.....	410	-	1	-	-		
11	45518-MB4-671	タイヤフラムプレート.....	300	1	1	-	-		
12	45520-MA5-672	タイヤフラム.....	420	1	1	-	-		
13	45530-MA4-671	マスターシリンダ"-セツト.....	1,500	1	1	-	-		
14	46472-568-000	オイルホルトカ"-スゲツトB.....	100	11	-	-	-		
	90545-300-000	オイルホルトワツシヤ.....	95	-	11	-	-		
15	53175-MJ6-006	R.ハント"ルレバ"-COMP.....	740	1	-	-	-		
	53175-KM9-006	R.ハント"ルレバ"-COMP.....	740	-	1	-	-		
16	90114-KT7-006	ハント"ルレバ"-ホルト.....	205	1	-	-	-		
	90114-MA5-671	R.ステアリング"ハント"ルレバ"-セツト ホルト	205	-	1	-	-		
17	90145-KM3-750	オイルホルト 10X22.....	265	4	4	-	-		
18	90145-MB0-010	オイルホルト 10X34.....	275	1	1	-	-		

1988. 12. 01

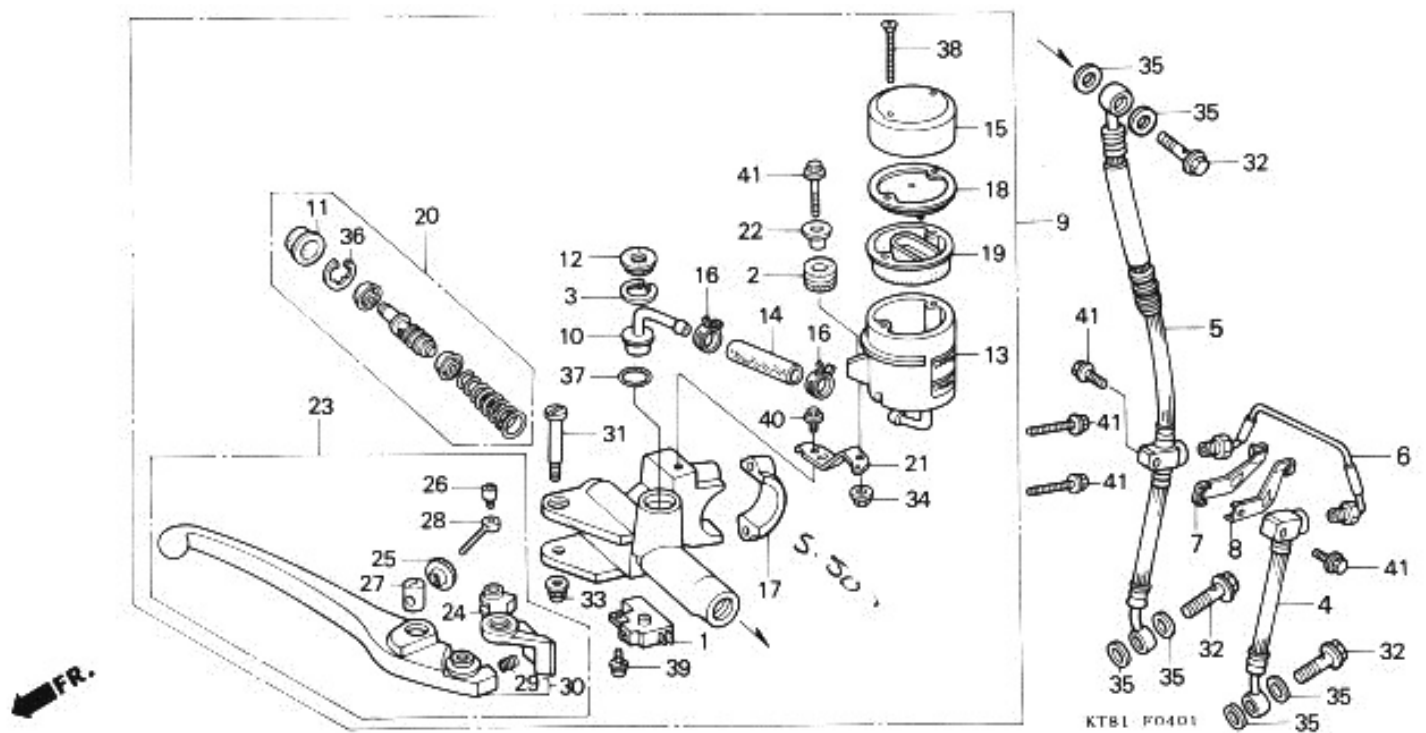
612



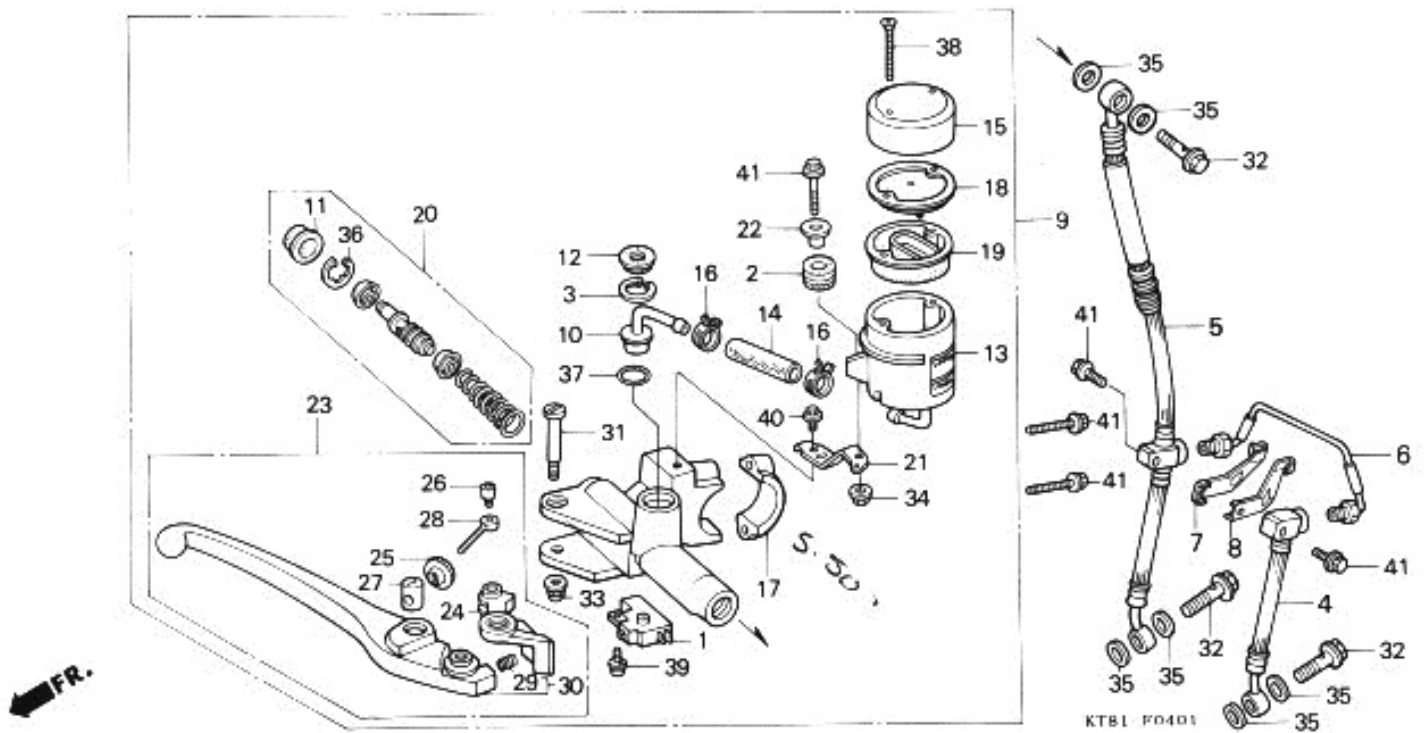
KTR1-F0400

見出 番号	部品番号	部品名	標準 価格	使用個数			
				RG	CBR400 RH-YA	RRJ	RRK
19	90202-428-900	キヤツフナツト 6MM.....	110	1	-	-	-
	90201-415-000	キヤツフナツト 6MM.....	105	1	-	-	-
20	90650-KV3-000	ワイヤハコソツ.....	90	-	1	-	-
21	90651-MA5-671	サークリツフ.....	85	1	1	-	-
22	93600-04012-1G	フラツトスクリユ 4X12.....	10	2	2	-	-
23	93893-04012-18	スクリユワツシヤ 4X12.....	20	1	1	-	-
24	95700-06020-07	フランジホルツト 6X20.....	20	2	2	-	-
25	96000-06025-07	フランジホルツト 6X25.....	35	2	2	-	-

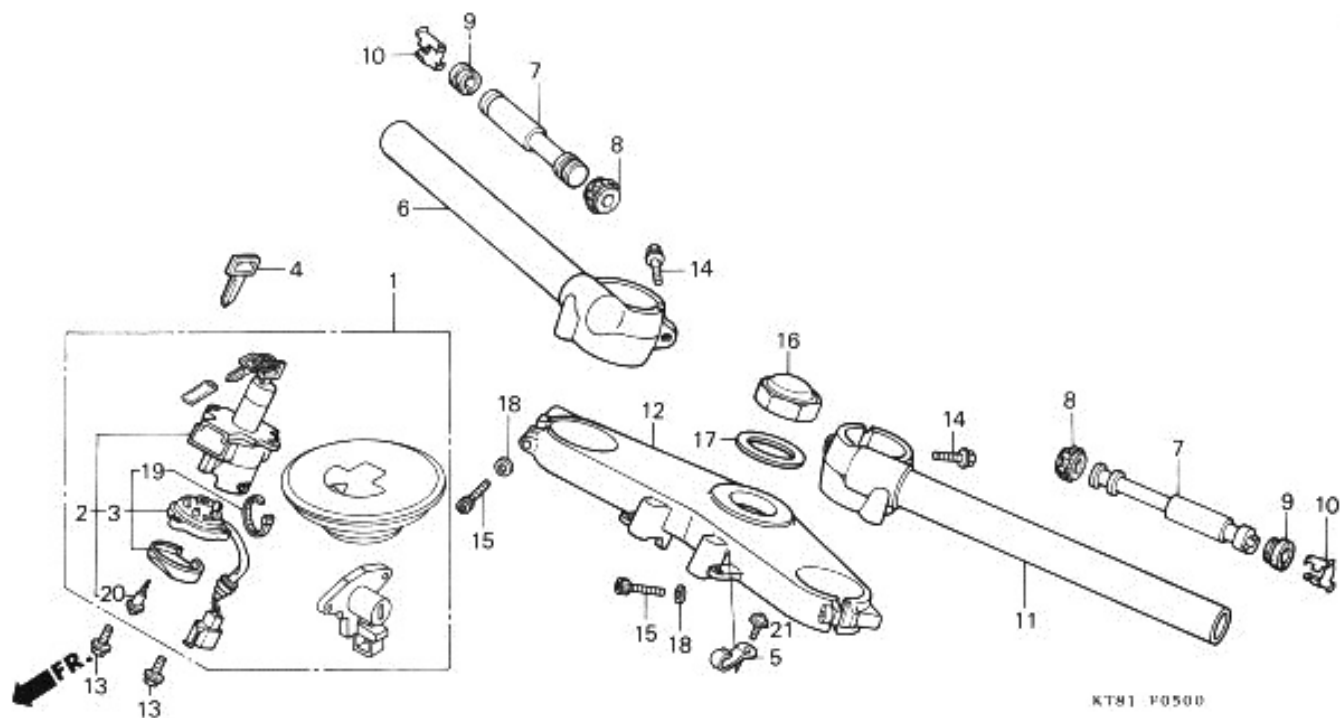




見出 番号	部品番号	部品名	標準 価格	使用個数				適用号機 初号機 終号機	タ イ
				RG	RH-YA	RRJ	RRK		
1	35340-MA5-671	フロントストツフ°スイツチASSY.....	670	-	-	1	1		
2	43516-HA2-000	オイルカツフ°マウンテイング°ラハ°.....	100	-	-	1	1		
3	43517-KS6-701	リヤ°マスター°シリンタ°°サー°クリツフ°.....	80	-	-	1	1		
4	45124-KY2-003	L.フロント°フレ°キホ°ス°.....	1,300	-	-	1	1		
5	45125-KY2-003	R.フロント°フレ°キホ°ス°.....	2,550	-	-	1	1		
6	45135-KY2-000	フロント°フレ°キハ°イフ°COMP°.....	570	-	-	1	1		
7	45157-KY2-000	R.フロント°フレ°キハ°イフ°クラシハ°.....	165	-	-	1	1		
8	45158-KY2-000	L.フロント°フレ°キハ°イフ°クラシハ°.....	165	-	-	1	1		
9	45500-KY2-006	フロント°フレ°キマス°シリンタ°°ASSY° (ニツシソ)	10,800	-	-	1	1		
10	45503-KV3-006	マス°シリンタ°°コネクタ° (ニツシソ)°.....	265	-	-	1	1		
11	45504-410-003	フ°ツ°COMP°.....	275	-	-	1	1		
12	45505-KV3-006	タ°スト°カハ° (ニツシソ)°.....	110	-	-	1	1		
13	45511-KV3-016	オイルカツフ°COMP° (ニツシソ)°.....	850	-	-	1	1		
14	45512-MR7-006	フロント°マス°シリンタ°°オイルホ°ス°.....	220	-	-	1	1		
15	45513-KV3-006	オイルカツフ°キヤツフ° (ニツシソ)°.....	700	-	-	1	1		
16	45514-KV3-006	マス°シリンタ°°オイルホ°ス°クラシフ° (ニツシソ)	330	-	-	2	2		
17	45517-166-006	マス°シリンタ°°ホルタ°°.....	420	-	-	1	1		
18	45518-KV3-006	タ°イヤ°フラム°フレ°ト° (ニツシソ)°.....	300	-	-	1	1		
19	45520-KV3-006	タ°イヤ°フラム° (ニツシソ)°.....	330	-	-	1	1		
20	45530-471-831	マス°シリンタ°°セツト°.....	1,500	-	-	1	1		
21	45550-KY2-006	フロント°マス°シリンタ°°ス°.....	330	-	-	1	1		
22	50324-425-010	カラ° 6.3X13°.....	115	-	-	1	1		
23	53170-KV0-006	R.°ハント°ル°レ°ハ°°ASSY°.....	1,550	-	-	1	1		



見出 番号	部品番号	部品名	標準 価格	使用個数		
				RG	RH-YA	RRJ RRK
24	53171-MJ4-701	マスターシリンダー・ノツカ	590	-	-	1 1
25	53172-KV0-006	R.ハント"ルレハ"アシ"ヤスタ	220	-	-	1 1
26	53177-KV0-006	レハ"ソケツトホ"ルト 5X5	95	-	-	1 1
27	53179-KV0-006	レハ"シ"ヨイント	95	-	-	1 1
28	53180-KV0-006	アシ"ヤスタインク"ホ"ルト	165	-	-	1 1
29	53181-KV0-006	ハント"ルレハ"スフ"リング"	65	-	-	1 1
30	53185-KV0-006	R.ハント"ルレハ"セツト	720	-	-	1 1
31	90114-MA5-671	R.ステアリング"ハント"ルレハ"セ"ホ"ツト ホ"ルト	205	-	-	1 1
32	90145-KM3-750	オイルホ"ルト 10X22	265	-	-	3 3
33	90201-415-000	キヤツフ"ナツト 6MM	105	-	-	1 1
34	90301-473-003	U"ナツト 6MM	150	-	-	1 1
35	90545-300-000	オイルホ"ルトワツシヤ	95	-	-	6 6
36	90651-MA5-671	サークリツフ	85	-	-	1 1
37	91212-422-006	オリング" 14.8X2.4	95	-	-	1 1
38	93600-04050-16	フラツトスクリユ 4X50	15	-	-	2 2
39	93893-04012-18	スクリユ-ワツシヤ 4X12	20	-	-	1 1
40	96001-06010-07	フランシ"ホ"ルト 6X10	20	-	-	1 1
41	96001-06025-07	フランシ"ホ"ルト 6X25	25	-	-	5 5

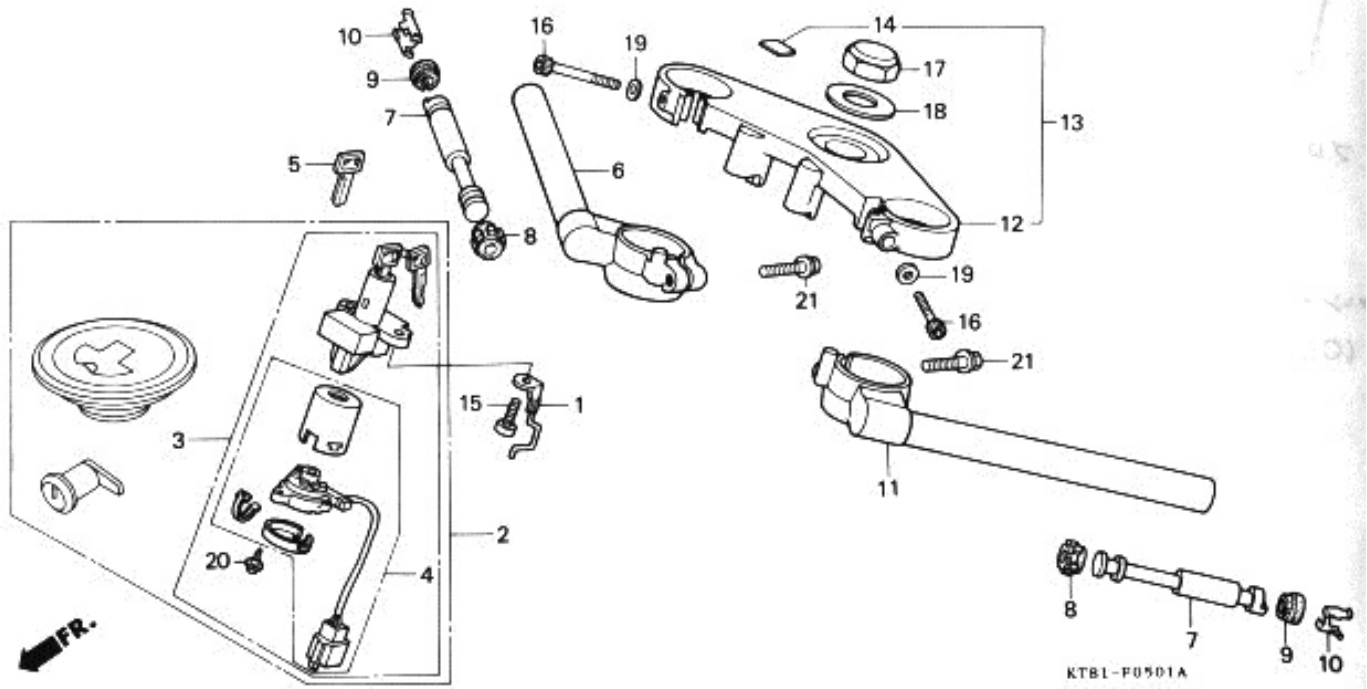


KT81 P0500

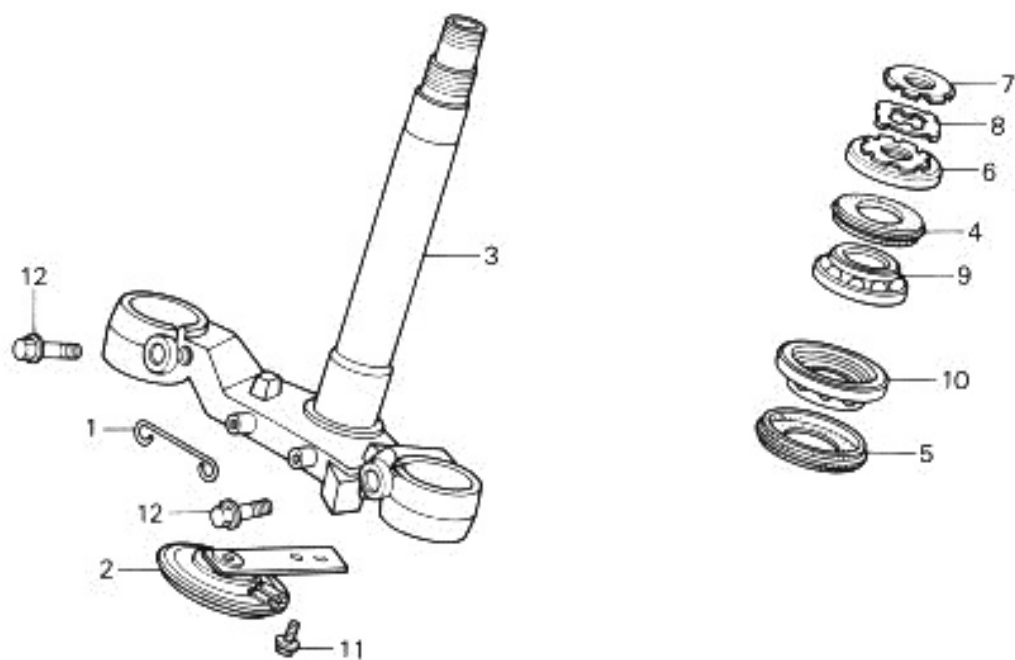
見出 番号	部 品 番 号	部 品 名	標準 価格	使 用 個 数			通 用 号 機		タ	イ
				RG	RH-YA	RRJ	RRK	初号機		
1	35010-KT8-000	キーセット.....	9,600	1	-	-	-			
	35010-KT8-700	キーセット.....	12,700	-	1	-	-			
2	35100-KT8-003	コンビネーション&ロツクスイッチASSY....	5,700	1	1	-	-			
3	35101-KT8-003	コンタクトヘ-スCOMP.....	1,800	1	1	-	-			
4	35121-MA6-811	フランクキー (TYPE1).....	360	(1)	(1)	-	-			
	35122-MA6-811	フランクキー (TYPE2).....	360	(1)	(1)	-	-			
5	35210-MA6-000	スイッチコートクランプ°.....	105	1	1	-	-			
6	53100-KT8-000	R.ステアリングハントルパイフ°.....	6,000	1	-	-	-			
	53100-KT8-700	R.ステアリングハントルパイフ°.....	6,000	-	1	-	-			
7	53104-KT7-000	ハントルウェイトB.....	570	2	2	-	-			
8	53106-MJ0-000	ハントルウェイトラハ- (A).....	95	2	2	-	-			
9	53107-MJ0-000	ハントルウェイトラハ- (B).....	80	2	2	-	-			
10	53108-MJ0-000	ハントルウェイトスナツフオリング°.....	145	2	2	-	-			
11	53150-KT8-000	L.ステアリングハントルパイフ°.....	6,000	1	-	-	-			
	53150-KT8-700	L.ステアリングハントルパイフ°.....	6,000	-	1	-	-			
12	53230-KT8-000	フォークツフ°フリツシ°.....	7,300	1	-	-	-			
	53230-KT8-700	フォークツフ°フリツシ°.....	7,300	-	1	-	-			
13	90104-MJ1-000	フランシ°ホルト 8X19.....	125	2	2	-	-			
14	90108-KT8-710	スヘ°シャルフランシ°ホルト 8X35.....	110	2	-	-	-			
	90107-ME7-000	スヘ°シャルフランシ°ホルト 8X35.....	110	-	2	-	-			
15	90151-MB2-000	ソケツトホルト 7X48.....	130	2	2	-	-			
16	90304-415-000	ステアリング°スタムナツト.....	430	1	1	-	-			
17	90503-283-000	ステアリング°スタムワツシヤ-.....	130	1	1	-	-			
18	90511-MB2-000	フレインワツシヤ- 7MM.....	60	2	2	-	-			
19	91058-MG9-681	セルフロツクハントル°.....	80	1	1	-	-			
20	91059-MK4-601	タツヒ°ンク°スクリユ- 3X16.....	60	3	3	-	-			

1988. 12. 01

G16



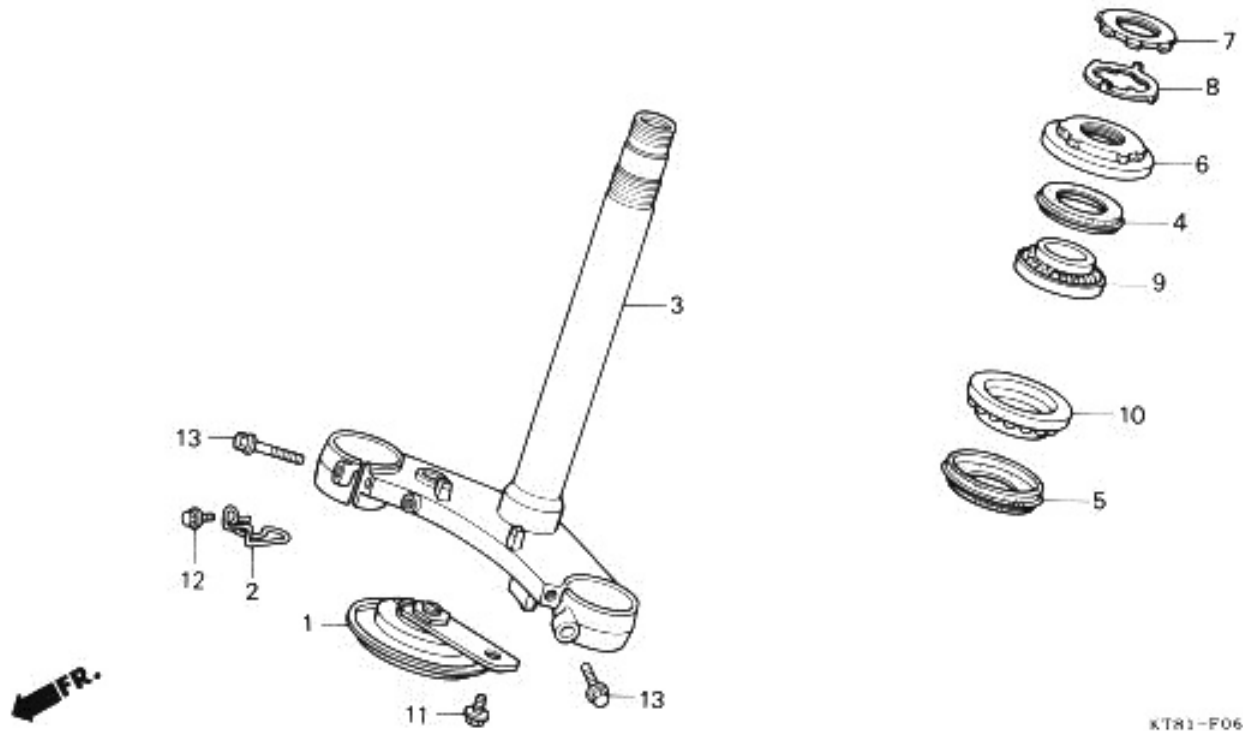
見出 番号	部品番号	部品名	標準 価格	使用個数				適用号機		タイプ
				RG	RH-YA	RRJ	RRK	初号機	終号機	
	1	22882-KY2-700	クラツチケーブ<sup>レ</sup>クラシハ<sup>°</sup>.....	360	-	-	1	-		
	2	35010-KY2-700	キーセツト.....	11,500	-	-	1	-		
*		35010-KY2-710	キーセツト.....	11,500	-	-	1	-		
	3	35100-KY2-701	コンビ<sup>ネ</sup>ーション&ロツクスイツチASSY.....	5,700	-	-	1	1		
	4	35101-KY2-701	コンタク<sup>ハ</sup>-スCOMP.....	1,800	-	-	1	1		
	5	35121-MA6-811	フ<sup>ラ</sup>ンクキー (TYPE1).....	360	-	-	(1)	-		
		35122-MA6-811	フ<sup>ラ</sup>ンクキー (TYPE2).....	360	-	-	(1)	-		
*		35121-KW3-771	フ<sup>ラ</sup>ンクキー (NO.1).....	340	-	-	-	(1)		
*		35122-KW3-771	フ<sup>ラ</sup>ンクキー (NO.2).....	340	-	-	-	(1)		
	6	53100-KY2-700	R.ステアリング<sup>ハ</sup>ント<sup>レ</sup>ハ<sup>°</sup>イフ<sup>°</sup>.....	6,000	-	-	1	-		
*		53100-KY2-710	R.ステアリング<sup>ハ</sup>ント<sup>レ</sup>ハ<sup>°</sup>イフ<sup>°</sup>.....	6,000	-	-	-	1		
	7	53104-KT7-000	<sup>ハ</sup>ント<sup>レ</sup>ク<sup>エ</sup>イトB.....	570	-	-	2	2		
	8	53106-KT7-000	<sup>ハ</sup>ント<sup>レ</sup>ク<sup>エ</sup>イト<sup>ラ</sup>ハ<sup>°</sup>-A.....	90	-	-	2	2		
	9	53107-MJ0-000	<sup>ハ</sup>ント<sup>レ</sup>ク<sup>エ</sup>イト<sup>ラ</sup>ハ<sup>°</sup>- (B).....	80	-	-	2	2		
	10	53108-MJ0-000	<sup>ハ</sup>ント<sup>レ</sup>ク<sup>エ</sup>イト<sup>ス</sup>ナツ<sup>フ</sup>ロ<sup>リ</sup>ンク<sup>°</sup>.....	145	-	-	2	2		
	11	53150-KY2-700	L.ステアリング<sup>ハ</sup>ント<sup>レ</sup>ハ<sup>°</sup>イフ<sup>°</sup>.....	6,000	-	-	1	-		
*		53150-KY2-710	L.ステアリング<sup>ハ</sup>ント<sup>レ</sup>ハ<sup>°</sup>イフ<sup>°</sup>.....	6,000	-	-	-	1		
	12	53230-KV3-700	フ<sup>ォ</sup>-ク<sup>ト</sup>ツ<sup>フ</sup>フ<sup>リ</sup>ツシ<sup>°</sup>.....	7,300	-	-	1	-		
*		53231-KY2-710	フ<sup>ォ</sup>-ク<sup>ト</sup>ツ<sup>フ</sup>フ<sup>リ</sup>ツシ<sup>°</sup>ASSY.....	7,600	-	-	-	1		
*	13	86150-MN8-300	ウ<sup>イ</sup>ンク<sup>マ</sup>-ク<sup>エ</sup>ン<sup>フ</sup>レ<sup>ム</sup>.....	310	-	-	-	1		
	14	90100-KV3-700	ソ<sup>ケ</sup>ツ<sup>ト</sup>ホ<sup>ル</sup>ト 8MM.....	115	-	-	2	2		
	16	90151-MB2-000	ソ<sup>ケ</sup>ツ<sup>ト</sup>ホ<sup>ル</sup>ト 7X48.....	130	-	-	2	2		
	17	90304-415-000	ス<sup>テ</sup>ア<sup>リ</sup>ンク<sup>ス</sup>テ<sup>ム</sup>ナツ<sup>ト</sup>.....	430	-	-	1	1		
	18	90503-283-000	ス<sup>テ</sup>ア<sup>リ</sup>ンク<sup>ス</sup>テ<sup>ム</sup>ワツ<sup>シ</sup>ヤ<sup>°</sup>.....	130	-	-	1	1		
	19	90511-MB2-000	フ<sup>レ</sup>イ<sup>ン</sup>ワツ<sup>シ</sup>ヤ<sup>°</sup> 7MM.....	60	-	-	2	2		
	20	91059-MK4-601	タ<sup>ツ</sup>ビ<sup>〇</sup>ンク<sup>ス</sup>クリ<sup>ュ</sup>- 3X16.....	60	-	-	3	3		



FR.

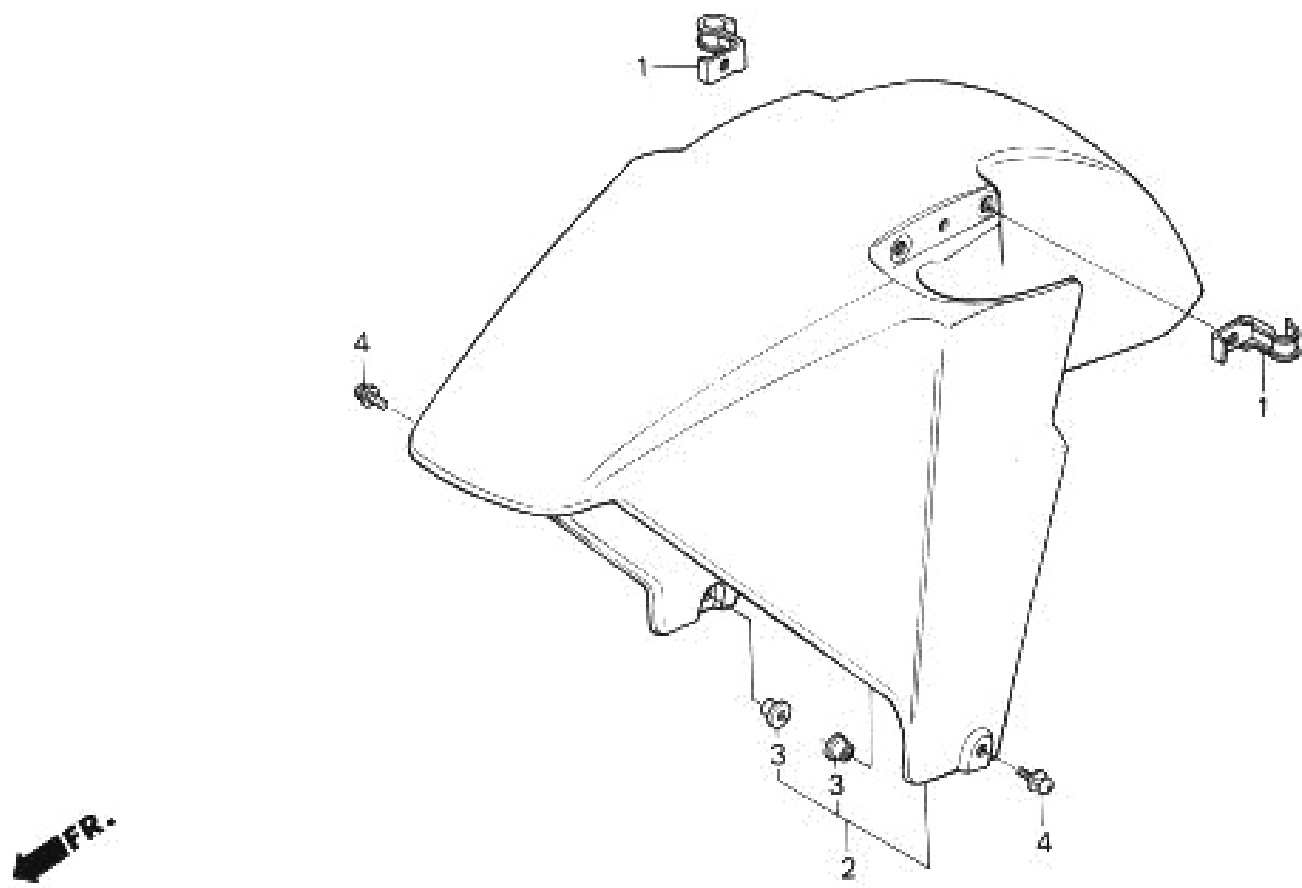
KTM1-P06

見出 番号	部 品 番 号	部 品 名	標準 価格	使 用 個 数				適 用 号 機	
				RG	CBR400 RH-YA	RRJ	RRK	初号機	終号機
1	38102-KT8-710	ホーンコート"カ"イト	80	1	1	-	-		
2	38110-KT8-000	ハイホーンASSY	1,050	1	-	-	-		
	38110-KT8-003	ハイホーンCOMP	1,050	-	1	-	-		
3	53200-KT8-000	ステアリング"ステム"COMP	9,200	1	1	-	-		
4	53214-KA4-701	ステアリング"ハット"タ"ストシール (アライ)	170	1	1	-	-		
5	53214-371-010	ステアリング"ハット"タ"ストシール	350	1	1	-	-		
6	53220-KM4-000	ステアリング"ハット"トツフ"スレツト"COMP	680	1	1	-	-		
7	90302-425-830	ステアリング"ハット"トツフ"スレツト" (B)	560	1	1	-	-		
8	90506-425-830	ロツク"ツツ"ヤ	150	1	1	-	-		
9	91015-KT8-005	ハット"ハイフ"アツ"ハ"-"ハ"アリング	1,150	1	1	-	-		
10	91016-KT8-005	ハット"ハイフ"アツ"ハ"-"ハ"アリング	1,250	1	1	-	-		
11	95700-08012-07	フランシ"ホ"ルト 8X12	25	1	1	-	-		
12	95700-10035-07	フランシ"ホ"ルト 10X35	40	2	2	-	-		

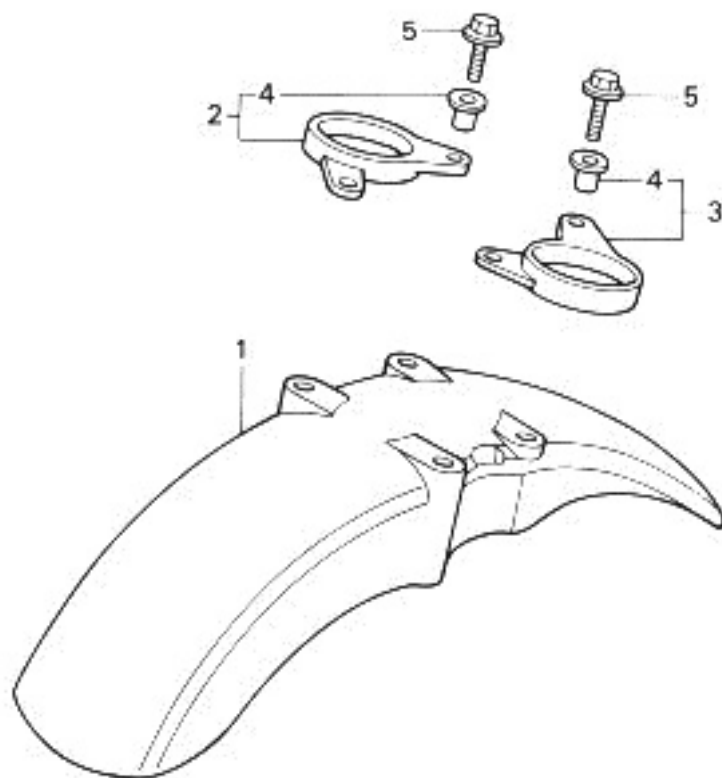


KTR1-F0601A

見出 番号	部 品 番 号	部 品 名	標準 価格	使 用 個 数				通 用 号 機		ク
				RG	RH-YA	RRJ	RRK	初号機	終号機	
1	38120-KY2-701	ホーンCOMP. (LOW).....	1,800	-	-	1	1			
2	45156-KY2-000	フロントフレキホースクランパ°.....	155	-	-	1	1			
3	53200-KY2-000	ステアリングステムCOMP.....	9,200	-	-	1	1			
4	53214-KA4-701	ステアリングハットタ°ストシル (アライ).....	170	-	-	1	1			
✓5	53214-371-010	ステアリングハットタ°ストシル.....	350	-	-	1	1			
6	53220-KM4-000	ステアリングハットトツフ°スレツト°COMP.....	680	-	-	1	1			
7	90302-425-830	ステアリングハットトツフ°スレツト° (B).....	560	-	-	1	1			
8	90506-425-830	ロツクアツシャ.....	150	-	-	1	1			
9	91015-KT8-005	ハット°ハ°イ°アツハ°°ハ°アリンク°.....	1,150	-	-	1	1			
10	91016-KT8-005	ハット°ハ°イ°アツハ°°ハ°アリンク°.....	1,250	-	-	1	1			
11	95701-08012-07	フランシ°ホ°ルト 8X12.....	25	-	-	1	1			
12	96001-06012-07	フランシ°ホ°ルト 6X12.....	25	-	-	1	1			
* 13	96400-10032-07	フランシ°ホ°ルト 10X32.....	45	-	-	2	2			



見出 番号	部 品 番 号	部 品 名	標準 価格	使 用 個 数				適 用 4 初号機
				RG	CBR400 RH-YA	RRJ	RRK	
1	45156-KM4-000	フロントフェンダーキホースクリーンパネー.....	125	2	2	-	-	
2	61100-KT7-000ZA	フロントフェンダーCOMP. *TYPE1/NH138*	5,200	1	-	-	-	
	61100-KT7-700ZF	(シヤスタホワイト) フロントフェンダーCOMP. *PB184MU*	6,300	1	-	-	-	1000365
	61100-KT7-700ZB	(クラニットパールメタリック) フロントフェンダーCOMP. *NH193P*	6,300	-	1	-	-	
3	61101-KB7-910	(パールクリスタルホワイト) フロントフェンダーセッティングカラー.....	95	2	2	-	-	
4	93891-06012-07	スクリーンワッシャー 6X12.....	20	2	2	-	-	

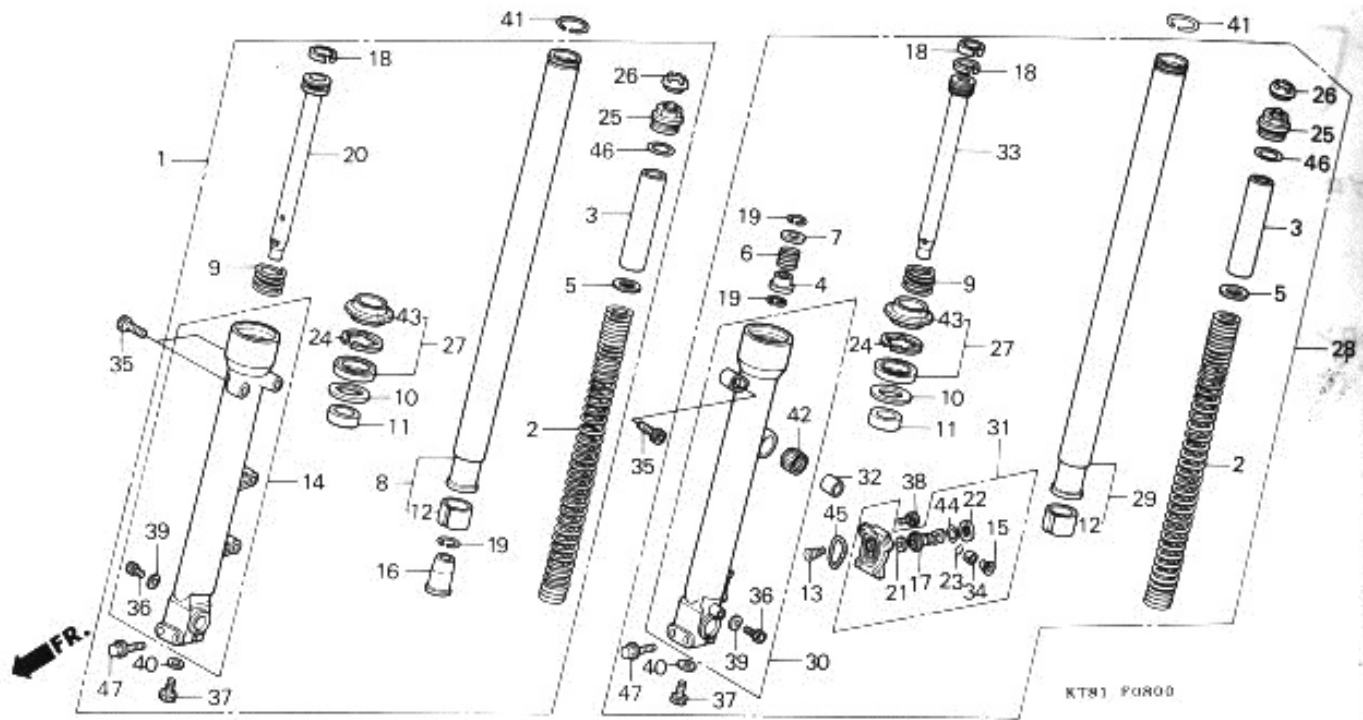


FR.

K781 1

見出 番号	部 品 番 号	部 品 名	標準 価格	使 用 個 数				適 用 号 機	
				RG	CBR400 RH-YA	RRJ	RRK	初号機	終号機
1	61100-KY2-700ZA	フロントフェンダー-COMP. *PB184MU* (クリアツトフル-メタリック)	4,550	-	-	1	1		
	61100-KY2-700ZB	フロントフェンダー-COMP. *R134*... (ファイティングレッド)	4,550	-	-	1	1		
*	61100-KY2-700ZC	フロントフェンダー-COMP. *NH193P*... (ハロ-ルクリスタルホワイト)	4,550	-	-	1	-	1034276	
2	61102-KY2-700	R.フロントフェンダー-マウンティング"ステー..."	410	-	-	1	-		
*	61102-KY2-710	R.フロントフェンダー-マウンティング"ステー..."	410	-	-	-	1		
3	61103-KY2-700	L.フロントフェンダー-マウンティング"ステー..."	410	-	-	1	-		
*	61103-KY2-710	L.フロントフェンダー-マウンティング"ステー..."	410	-	-	-	1		
4	64630-KK4-000	カラー.....	75	-	-	4	4		
5	96001-06018-00	フランシ"ホ"ルト 6X18.....	25	-	-	4	4		

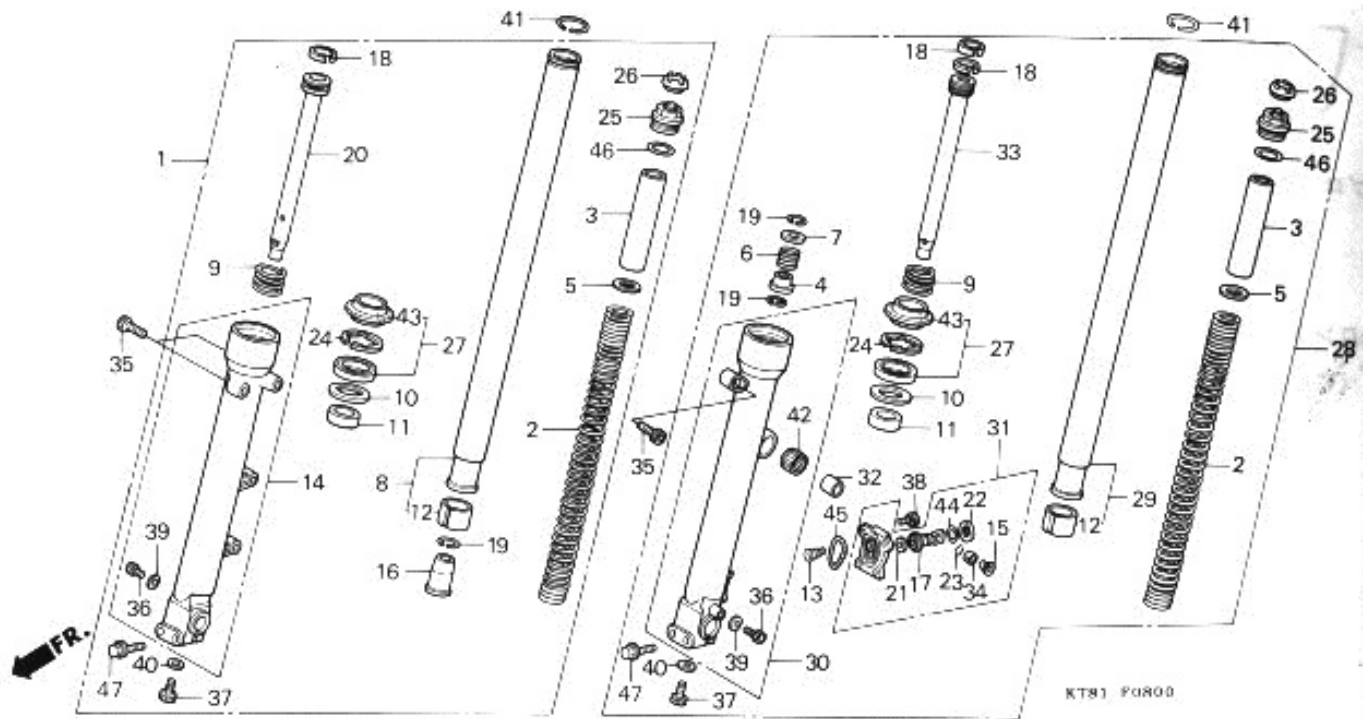




見出 番号	部品番号	部品名	標準 価格	使用個数			通用号機		タイプ
				RG	RH-YA	RRJ	RRK	初号機	
1	51400-KT8-003	R.フロントフォークASSY.....	23,900	1	1	-	-		
2	51401-KT8-003	フロントクッションスプリング (シヨウブ)	1,600	2	2	-	-		
3	51402-KT8-003	スプリングカラー (シヨウブ)	570	2	2	-	-		
4	51403-MA6-003	オイルロツクハイルフ	195	1	1	-	-		
5	51403-ME4-003	スプリングシヨイントフレート	100	2	2	-	-		
6	51404-MA6-003	オイルロツクハイルフスプリング	85	1	1	-	-		
7	51405-MA6-003	スプリングシート	85	1	1	-	-		
8	51410-KT8-003	R.フロントフォークハイルフCOMP. (シヨウブ)	8,200	1	1	-	-		
9	51411-MG1-003	フロントフォークハイルフハイルフスプリング	140	2	2	-	-		
10	51412-461-003	ハイルフアツクスプリング	150	2	2	-	-		
11	51414-461-003	カイトフツツシ	300	2	2	-	-		
12	51415-ML7-003	スライダフツツシ	350	2	2	-	-		
13	51418-ML7-003	ヒーストンスプリング	130	1	1	-	-		
14	51421-KT8-003	R.ホットムケスCOMP. (シヨウブ)	8,000	1	1	-	-		
15	51423-MJ0-003	ヒーストンカラー	265	1	1	-	-		
16	51432-ML7-003	オイルロツクヒース	670	1	1	-	-		
17	51436-ML7-003	ヒーストンCOMP	650	1	1	-	-		
18	51437-ME4-003	ヒーストンリング	185	3	3	-	-		
19	51439-340-300	ヒーストンストツハイルフ	65	3	3	-	-		
20	51440-KT8-003	シートハイルフ (シヨウブ)	1,600	1	1	-	-		
21	51441-ML7-003	ストツハイルフ	80	1	1	-	-		
22	51442-MJ0-003	ヒーストンケスフツツ	185	1	1	-	-		
23	51445-MJ0-003	ストツハイルフ	60	1	1	-	-		
24	51447-461-003	インターガルスクリツフ 50MM	115	2	2	-	-		

1988. 12. 01

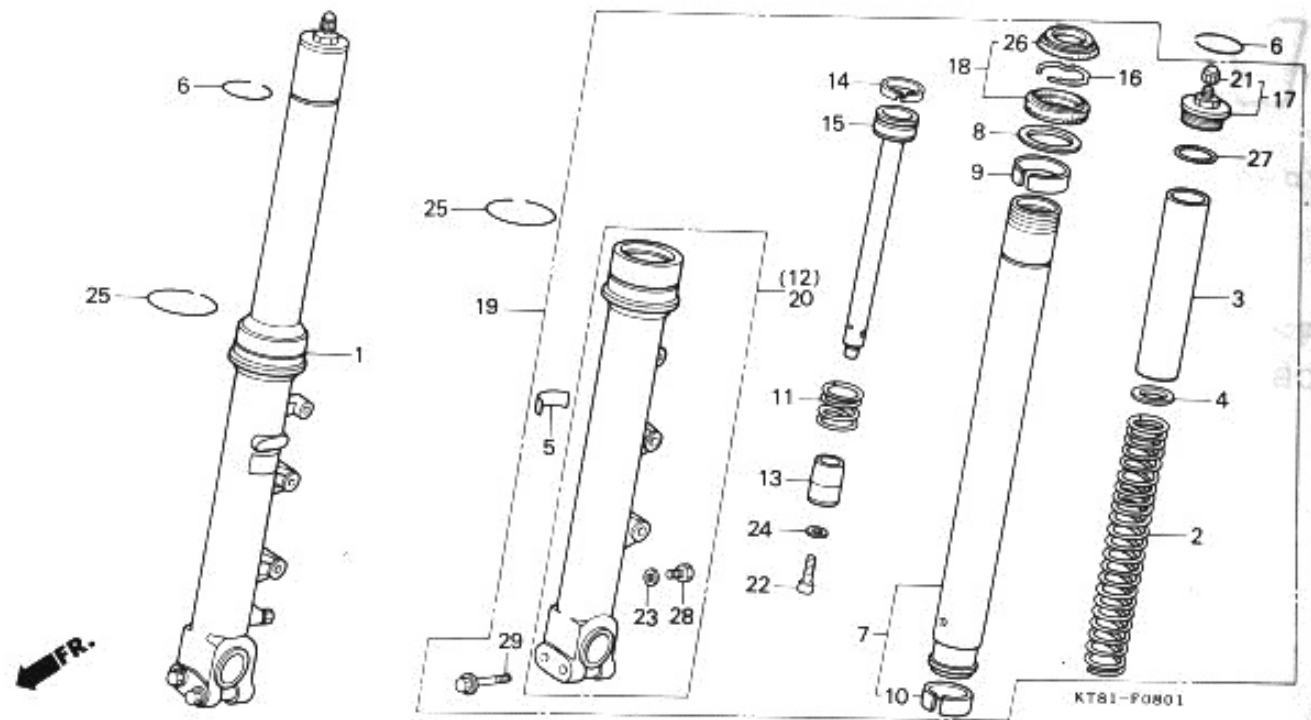
H8



見出 番号	部品番号	部品名	標準 価格	使用備数			
				RS	CBR11 RH-YA RRJ	RRK	
25	51450-ML7-003	フロントフォークホールドASSY.....	1,750	2	2	-	-
26	51457-KM4-003	エア-バルブキャップ.....	245	2	2	-	-
27	51490-ML7-305	フロントフォークシールド.....	880	2	2	-	-
28	51500-KT8-003	L.フロントフォークASSY.....	27,100	1	1	-	-
29	51510-KT8-003	L.フロントフォークハイ°COMP. (シヨグ)	8,200	1	1	-	-
30	51521-KT8-003	L.ホットメーガスCOMP. (シヨグ)....	8,500	1	1	-	-
31	51530-ML7-003	ヒーストナーCOMP.....	4,650	1	1	-	-
32	51536-ML7-000	L.フロントキャリパーブラケットカラー....	220	1	1	-	-
33	51540-KT8-003	シートハイ°B (シヨグ).....	1,600	1	1	-	-
34	51545-MJ0-003	スリットワッシャー.....	175	1	1	-	-
35	90105-KV0-000	ソケットホールド 6X20.....	110	4	4	-	-
36	90111-MK7-671	ソケットホールド 6X8.....	80	2	2	-	-
37	90116-ML4-003	ソケットホールド 8MM.....	60	2	2	-	-
38	90116-ML7-003	ソケットホールド 5X13.5.....	110	4	4	-	-
39	90543-273-000	フロントフォークスプリングコイル.....	60	2	2	-	-
40	90544-283-000	スヘシヤルワッシャー 8MM.....	70	2	2	-	-
41	90602-KM9-000	スナッフリング.....	75	2	2	-	-
42	91071-ML7-003	ニートリベアリング 1422.....	700	1	1	-	-
43	91254-ML7-003	タフトシール.....	185	2	2	-	-
44	91304-ML7-003	リング.....	65	1	1	-	-
45	91356-KF0-003	リング.....	90	1	1	-	-
46	91356-MJ6-741	リング 30.2X2.4.....	80	2	2	-	-
47	96300-08050-07	フランジホールド 8X50.....	45	4	4	-	-

1988.12.01

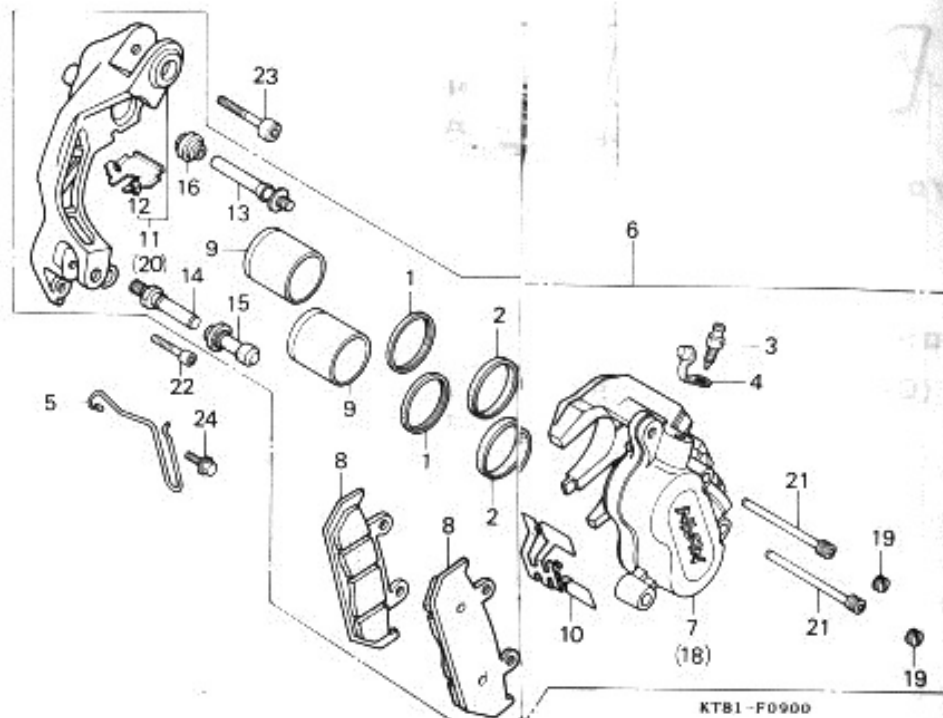
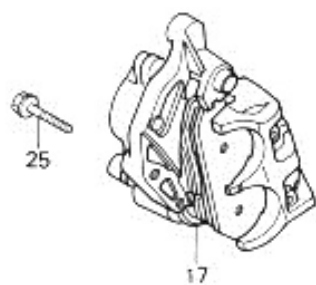
H9



見出 番号	部品番号	部品名	標準 価格	使用 個数			通用号機		ク イ ブ
				RS	RH-YA	RRJ	RRK	初号機	
1	51400-KY2-003	R.フロントフォークASSY. (シヨウ)	25,000	-	-	1	-	-----	1029924
*	51400-KY2-023	R.フロントフォークASSY. (シヨウ)	25,000	-	-	1	-	1029925	
*	51400-KY2-711	R.フロントフォークASSY. (シヨウ)	25,000	-	-	-	1		
2	51401-KY2-003	フロントクッションスプリング (シヨウ)	1,900	-	-	2	2		
3	51402-KV3-701	スプリングカラー (シヨウ)	570	-	-	2	2		
4	51403-KF0-003	スプリングシート	100	-	-	2	2		
5	51405-KY2-003	ラベル	145	-	-	2	-		
*	51405-KY2-711	ラベル	145	-	-	-	2		
6	51405-MB4-003	ストツパリング	130	-	-	2	2		
7	51410-KY2-003	フロントフォークハイフCOMP	9,700	-	-	2	-		
*	51410-KY2-711	フロントフォークハイフCOMP	9,700	-	-	-	2		
8	51412-MB4-003	ハツクアツスプリング	180	-	-	2	2		
9	51414-MN5-003	カイトフツシ (シヨウ)	295	-	-	2	2		
10	51415-MM8-003	スライタフツシ (シヨウ)	360	-	-	2	2		
11	51416-KF0-003	フロントリハウントスプリング	135	-	-	2	2		
12	51421-KY2-003	R.ホトムケースCOMP. (シヨウ)	9,300	-	-	1	1		
13	51432-KV3-701	オイルシール (シヨウ)	390	-	-	2	2		
14	51437-KV3-701	ピストンリング (シヨウ)	185	-	-	2	2		
15	51440-KY2-003	シートハイフ	1,600	-	-	2	-		
*	51440-KY2-711	シートハイフ	1,600	-	-	-	2		
16	51447-KA4-711	オイルシールストツパリング	100	-	-	2	2		
17	51450-KY2-003	フロントフォークホルダASSY	2,050	-	-	2	-	-----	1029924
*	51450-KY2-013	フロントフォークホルダASSY	2,050	-	-	2	-	1029925	
18	51490-MM8-305	フロントフォークシールセット (シヨウ)	880	-	-	2	2		
19	51500-KY2-003	L.フロントフォークASSY. (シヨウ)	25,000	-	-	1	-	-----	1029924

1988. 12. 01

H10



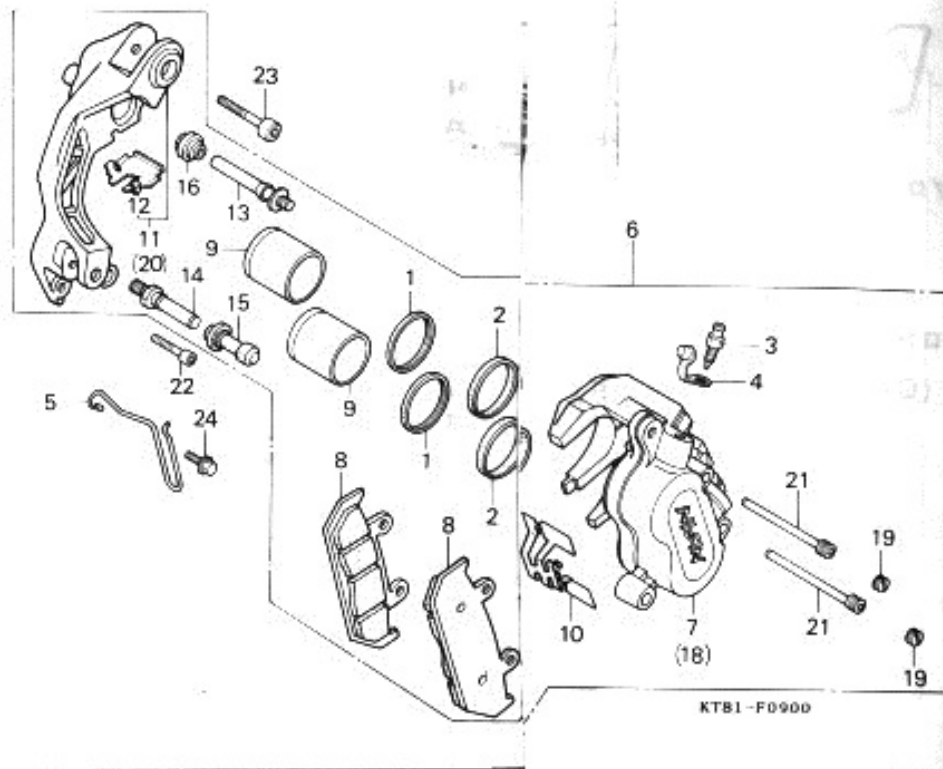
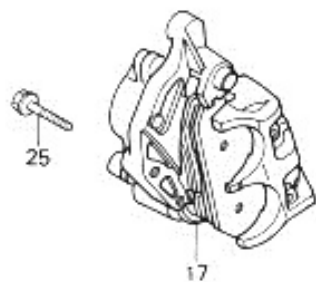
FR.

KT81-F0900

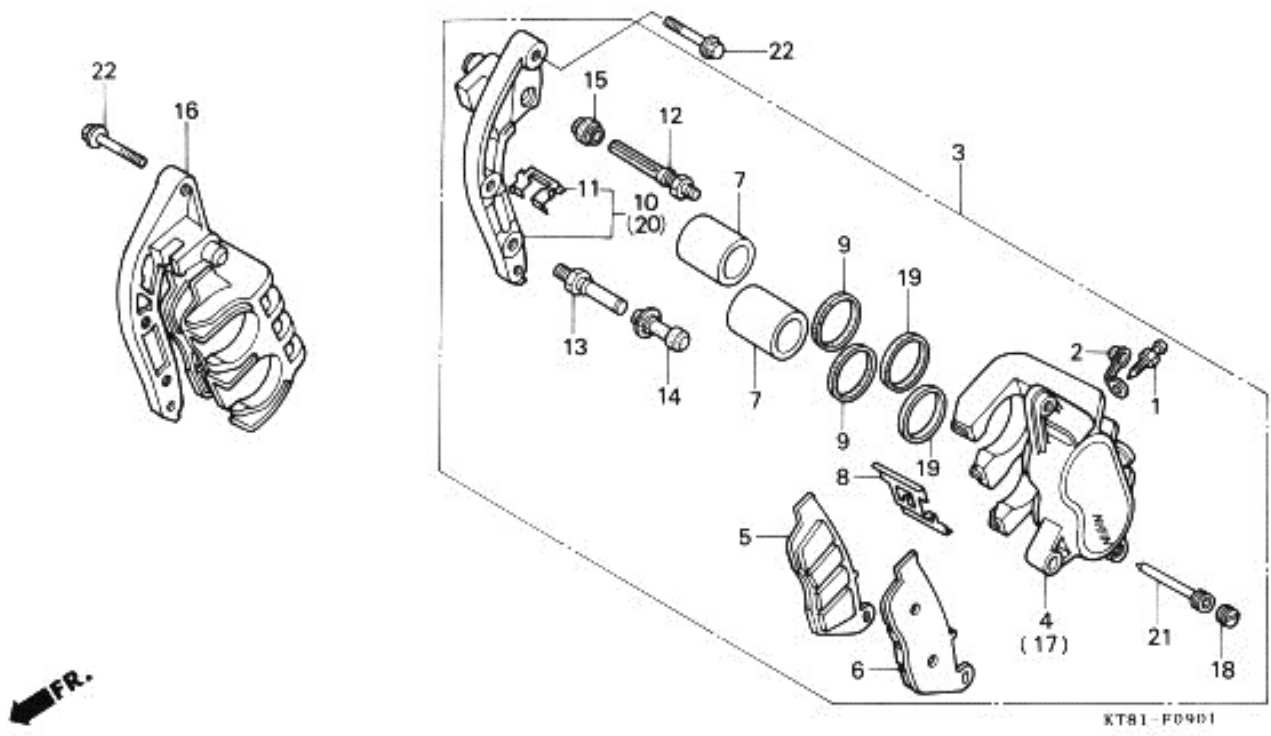
見出 番号	部品番号	部品名	標準 価格	使用個数				適用号機		ク イ フ
				RG	RH-YA	RRJ	RRK	初号機	終号機	
-1	43109-MA3-006	タストシール.....	155	4	4	-	-			
-2	43209-MA3-006	ヒーストンシール.....	155	4	4	-	-			
3	43352-568-003	フアリアタスクリユ.....	145	2	2	-	-			
4	43353-461-771	フアリアタキヤツフ.....	115	2	2	-	-			
5	44832-ME2-000	スピートメーターケフルクランフ.....	185	1	1	-	-			
6	45100-KT8-006	L.フロントキヤリハ ASSY. (ニツシソ)	16,900	1	-	-	-			
	45100-KT8-701	L.フロントキヤリハ ASSY. (ニツシソ)	16,900	-	1	-	-			
7	45101-KT8-006	L.キヤリハホチイ.....	6,000	1	-	-	-			
	45101-ML0-006	L.キヤリハホチイ.....	6,000	-	1	-	-			
8	45105-KT8-004	フロントハツト COMP. (ニツシソ JB)	1,700	4	4	-	-			
9	45107-KT8-006	ヒーストン COMP. (ニツシソ)	1,100	4	4	-	-			
10	45108-ML4-006	ハツトスフリンク (ニツシソ)	215	2	2	-	-			
11	45110-KT8-006	L.フロントフラゲツト COMP. (ニツシソ)	3,350	1	1	-	-			
12	45112-MG3-006	リテーナー.....	145	2	2	-	-			
13	45131-HA5-671	ヒオンホルト (A).....	340	2	2	-	-			
14	45131-166-016	ヒオンホルト.....	150	2	2	-	-			
15	45132-166-016	ヒオンフツシ.....	115	2	2	-	-			
16	45133-MA3-006	フーツ (B).....	130	2	2	-	-			
17	45200-KT8-006	R.フロントキヤリハ ASSY. (ニツシソ)	16,900	1	-	-	-	-----	1010319	
	45200-KT8-016	R.フロントキヤリハ ASSY. (ニツシソ)	16,900	1	-	-	-	1010320		
	45200-KT8-701	R.フロントキヤリハ ASSY. (ニツシソ)	16,900	-	1	-	-			
18	45201-KT8-006	R.キヤリハホチイ.....	6,000	1	-	-	-			
	45201-ML0-006	R.キヤリハホチイ.....	6,000	-	1	-	-			
19	45203-MG3-006	ヒオンフラク.....	125	4	4	-	-			
20	45210-KT7-006	R.フロントフラゲツト COMP. (ニツシソ)	3,250	1	-	-	-	-----	1010319	

1988.12.01

H12

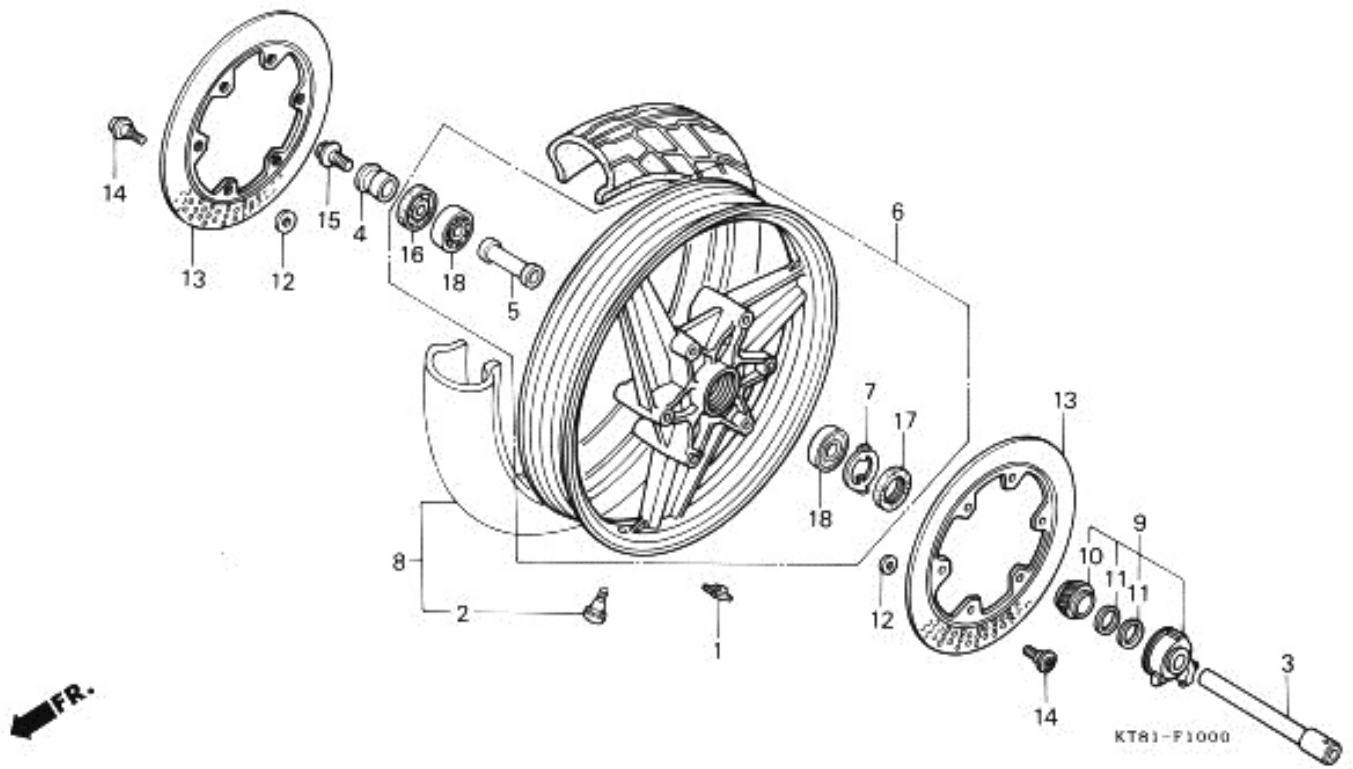


見出 番号	部品番号	部品名	標準 価格	使用個数			
				CBR400 RG	RH-YA	RRJ	RRK
	45210-KT7-016	R.キャリパーブラケットCOMP.....	3,250	1	-	-	-
				-	1	-	-
21	45215-KA3-731	ハンカマーション.....	245	4	4	-	-
22	90105-MJ1-000	ソケットボルト 6X25.....	125	1	1	-	-
23	90131-ML0-000	ソケットボルト 8X36.....	110	1	-	-	-
	90131-ML7-000	ソケットボルト 8X36.....	110	-	1	-	-
24	95700-06010-07	フランジボルト 6X10.....	20	1	1	-	-
25	96400-08032-07	フランジボルト 8X32.....	40	2	2	-	-



見出 番号	部 品 番 号	部 品 名	標準 価格	使 用 個 数				適 用 号 機		ク イ
				RG	RH-YA	RRJ	RRK	初号機	終号機	
1	43352-568-003	フゝリ-タゝ-スクリュ-.....	145	-	-	2	2			
2	43353-461-771	フゝリ-タゝ-キツフゝ.....	115	-	-	2	2			
3	45100-KY2-006	L. フロントフゝレ-キヤリハゝ-ASSY. (ニツシ)	16,900	-	-	1	1			
4	45101-KY2-006	L. フロントキヤリハゝ-ホ"サ"イ.....	6,000	-	-	1	1			
5	45105-ML7-922	フロントハゝツゝ COMP. A.....	2,500	-	-	2	2			
6	45106-ML7-922	フロントハゝツゝ COMP. B.....	2,500	-	-	2	2			
7	45107-MN5-006	ヒゝストン (ニツシ)	800	-	-	4	4			
8	45108-ML7-921	ハゝツゝ"スフ"リング" (ニツシ)	215	-	-	2	2			
9	45109-GE2-006	タ"スト"シゝル.....	150	-	-	4	4			
10	45110-KY2-006	L. フロントフゝラケツゝCOMP. (ニツシ)	3,350	-	-	1	1			
11	45112-ML7-921	リチゝ-ア-.....	145	-	-	2	2			
12	45131-ML7-921	ヒゝンホ"ルトA (ニツシ)	340	-	-	2	2			
13	45131-166-016	ヒゝンホ"ルト.....	150	-	-	2	2			
14	45132-166-016	ヒゝンフゝツシ.....	115	-	-	2	2			
15	45133-MA3-006	フゝ-ツ (B).....	130	-	-	2	2			
16	45200-KY2-006	R. フロントフゝレ-キヤリハゝ-ASSY. (ニツシ)	16,900	-	-	1	1			
17	45201-KY2-006	R. フロントキヤリハゝ-ホ"サ"イ.....	6,000	-	-	1	1			
18	45203-MG3-006	ヒゝンフゝラク".....	125	-	-	2	2			
19	45209-GE2-006	ヒゝストンシゝル.....	150	-	-	4	4			
20	45210-ML7-921	R. フゝラケツゝCOMP. (ニツシ)	3,350	-	-	1	1			
21	45215-ML7-921	ハンカ"ー"ヒゝン (ニツシ)	245	-	-	2	2			
22	96400-08032-07	フゝランシ"ホ"ルト 8X32.....	40	-	-	4	4			

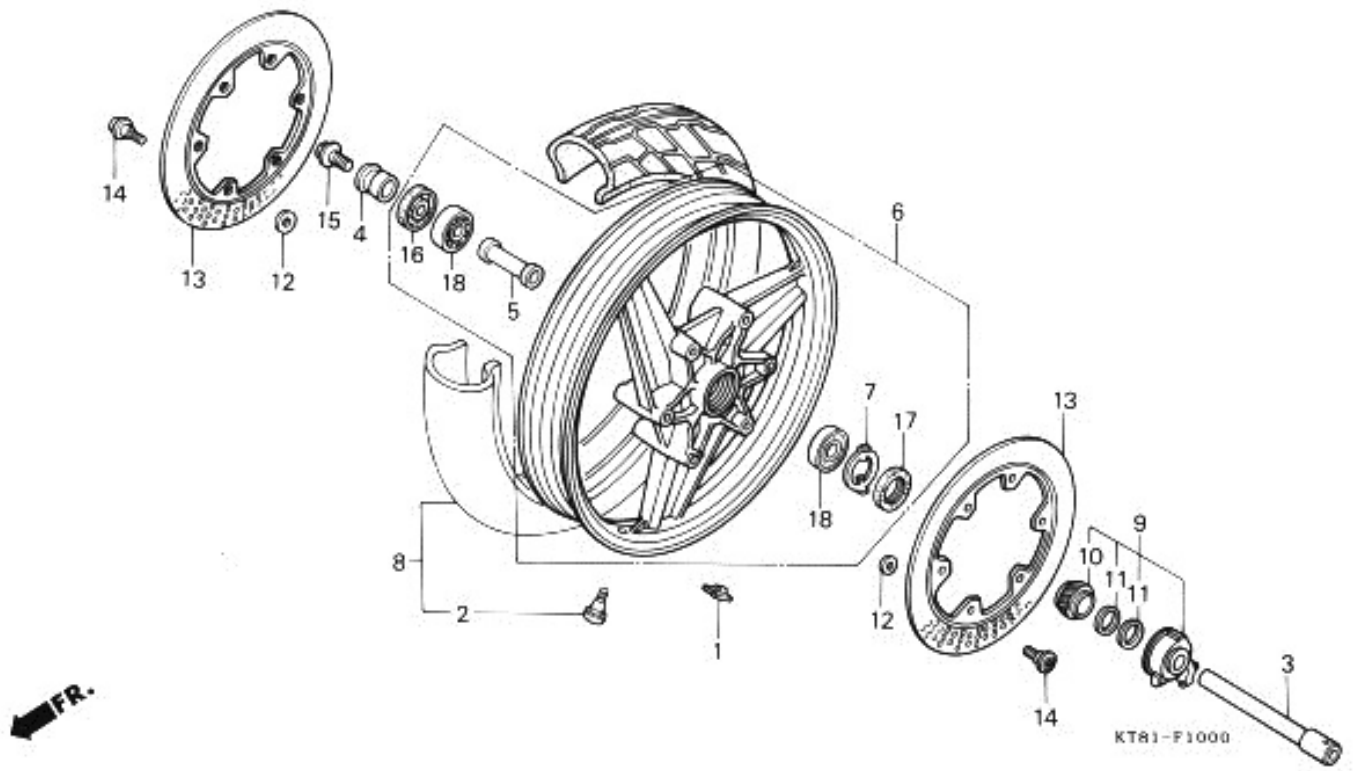
1988. 12. 01



見出 番号	部品番号	部品名	標準 価格	使用個数				適用号機		ク イ
				RG	RR-YA	RRJ	RRK	初号機	終号機	
1	42704-KT7-000	バランスウエイト (10G).....	265	N	N	-	-			
	42705-KT7-000	バランスウエイト (20G).....	265	N	N	-	-			
	42706-KT7-000	バランスウエイト (30G).....	265	N	N	-	-			
2	42753-ML0-005	リムハールフ (ヨコハマ).....	275	1	1	-	-			
	42753-ML7-004	リムハールフ (タンロツフ).....	275	1	1	-	-			
3	44301-ML7-000	フロントホイールアクスル.....	1,600	1	1	-	-			
4	44311-ML7-000	フロントホイールサイトカラー.....	430	1	1	-	-			
5	44620-KT8-000	フロントホイールテニスタンカラー.....	330	1	1	-	-			
6	44650-KT8-3052A	フロントホイールセット *R134*..... (フアイティングセット)	32,800	1	1	-	-			
	44650-KT8-3052B	フロントホイールセット *NH138*..... (シヤスタホワイト)	32,800	1	-	-	-			
7	44680-ML7-000	キャーホツツスリターナー.....	140	1	1	-	-			
8	44710-KT7-004	フロントタイヤASSY. (タンロツフ) (100/80-17 52H)	シカ	1	1	-	-			
	44710-KT7-005	フロントタイヤASSY. (ヨコハマ) (100/80-17 52H)	シカ	1	1	-	-			
9	44800-ML0-003	スピードメーターキャーホツツスASSY..	3,250	1	1	-	-			
10	44806-ML0-003	スピードメーターキャー.....	730	1	1	-	-			
11	44809-ML7-003	スピードメーターキャーワツシヤ.....	80	2	2	-	-			
12	45128-ME2-003	タンビシクシム.....	90	12	12	-	-			
13	45251-KT8-000	フロントフレキチイスク.....	16,500	2	-	-	-			
	45120-KT8-700	フロントフレキチイスクCOMP.....	20,500	-	2	-	-			
14	90105-KR3-000	フロントテニスホイール 8X24.....	145	12	12	-	-			
15	90305-KT8-000	フロントアクスルホイール.....	220	1	1	-	-			
16	91257-KA3-711	タニストシール 28X42X8(NOK).....	245	1	1	-	-			

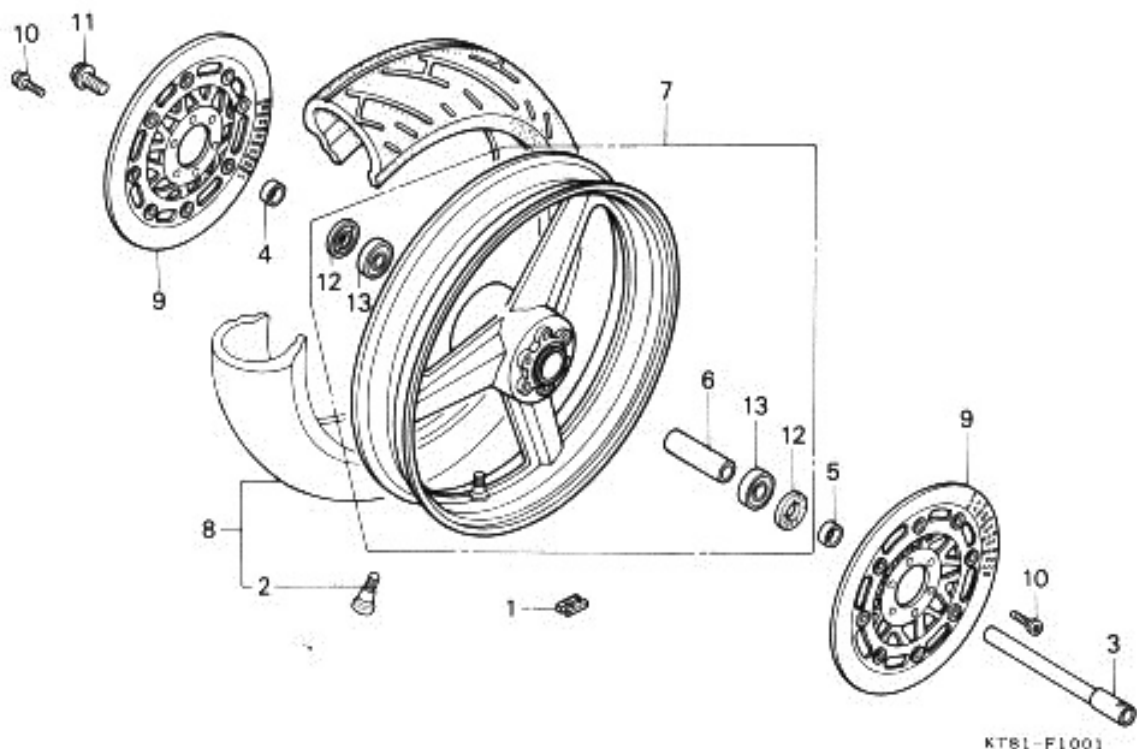
1988.12.01

H15

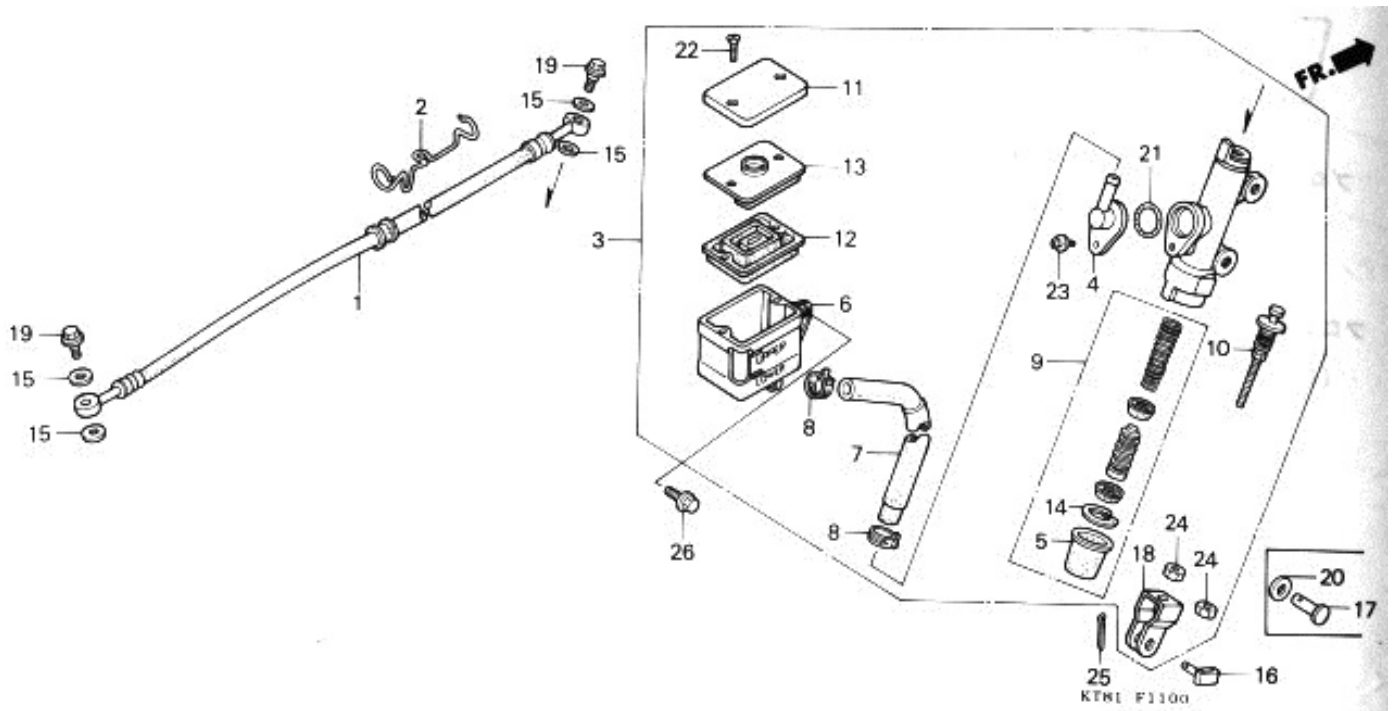


見出 番号	部品番号	部 品 名	標準 価格	使 用 個 数			
				RG	RR-YA	RR-J	RR-K
	91257-KA3-712	タ「ストシール 28X42X8(アライ).....	260	1	1	-	-
17	91258-ML7-003	タ「ストシール 45X55X5(アライ).....	275	1	1	-	-
	91258-ML7-004	タ「ストシール 45X55X5(NOK).....	275	1	1	-	-
18	96140-60040-10	ラシ「アルホ「-ル「ハ「アリソク「 6004(U).	530	2	2	-	-



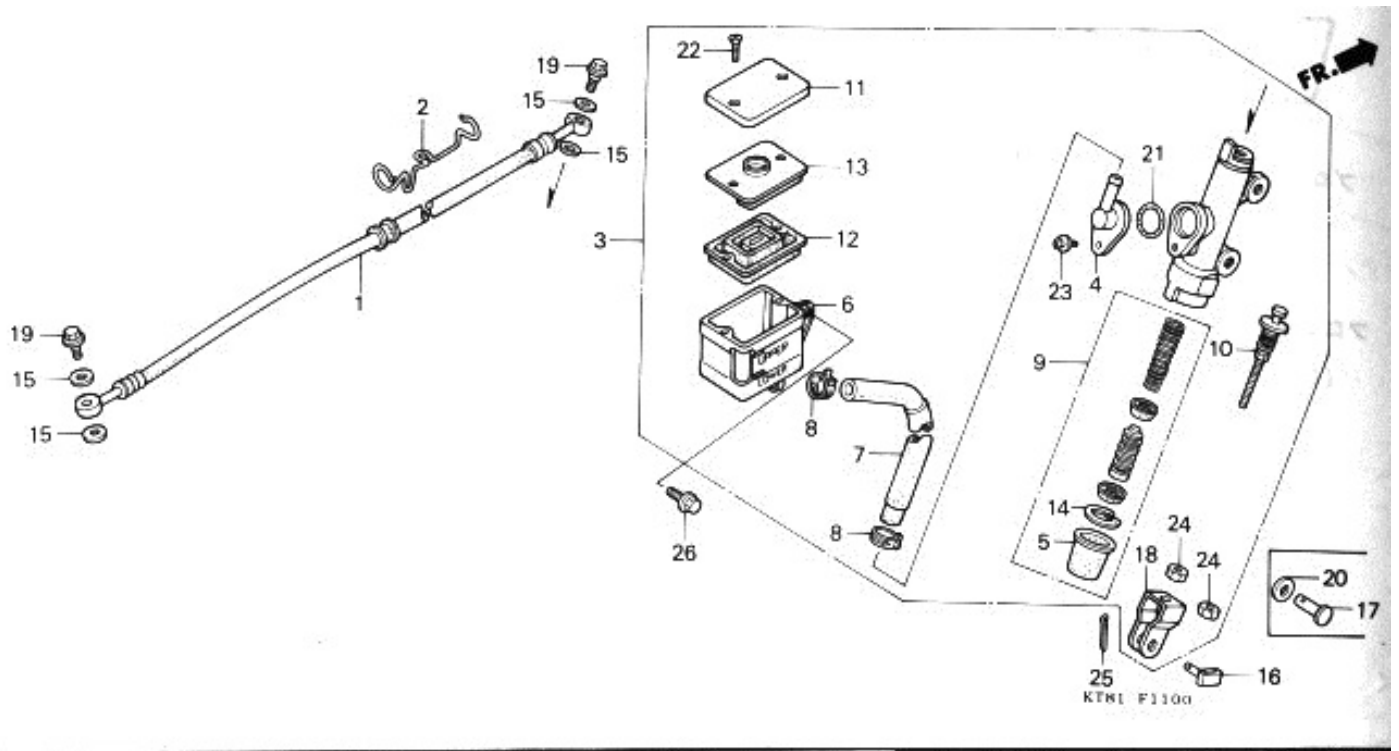


見出 番号	部品番号	部 品 名	標準 価格	使 用 備 数				通 用 号 機		タ
				RG	RH-YA	RRJ	RRK	初号機	終号機	
1	42704-MB0-000	ハランスウエイ (10G).....	275	-	-	N	N			
	42705-MB0-000	ハランスウエイ (20G).....	275	-	-	N	N			
	42706-MB0-000	ハランスウエイ (30G).....	275	-	-	N	N			
2	42753-ML7-003	リムハイルフ (BS).....	275	-	-	1	1			
	42753-ML7-004	リムハイルフ (タンクツフ°).....	275	-	-	1	1			
3	44301-KV3-700	フロントホイールアクスル.....	1,600	-	-	1	1			
4	44311-KV3-700	R.フロントホイールサイトカラー.....	280	-	-	1	1			
5	44312-KV3-700	L.フロントホイールサイトカラー.....	280	-	-	1	1			
6	44620-MR7-000	フロントアクスルチイスタンスカラー.....	550	-	-	1	1			
7	44650-KY2-305ZA	フロントホイールセット *YR129M*..... (サマーフロントメタリック)	38,000	-	-	1	-			
	44650-KY2-305ZB	フロントホイールセット *NH196*..... (ロスポホワイト)	38,000	-	-	1	-			
8	44710-KY2-003	フロントタイヤASSY. (BS).....	シカ	-	-	1	1			
	44710-KY2-004	フロントタイヤASSY. (タンクツフ°) (120/60R17 55H K510A)	シカ	-	-	1	1			
9	45120-KY2-003	フロントフレキアックスCOMP.....	21,500	-	-	2	2			
10	90105-KA3-730	フロントチイスクホイール 6X17.....	90	-	-	12	12			
11	90305-ML7-000	フロントアクスルホイール.....	220	-	-	1	1			
12	91257-KA3-711	ターストシール 28X42X8(NOK).....	245	-	-	2	2			
	91257-KA3-712	ターストシール 28X42X8(アライ).....	260	-	-	2	2			
13	96150-60040-10	ラシアルホイールへアリング 6004UU..	640	-	-	2	2			

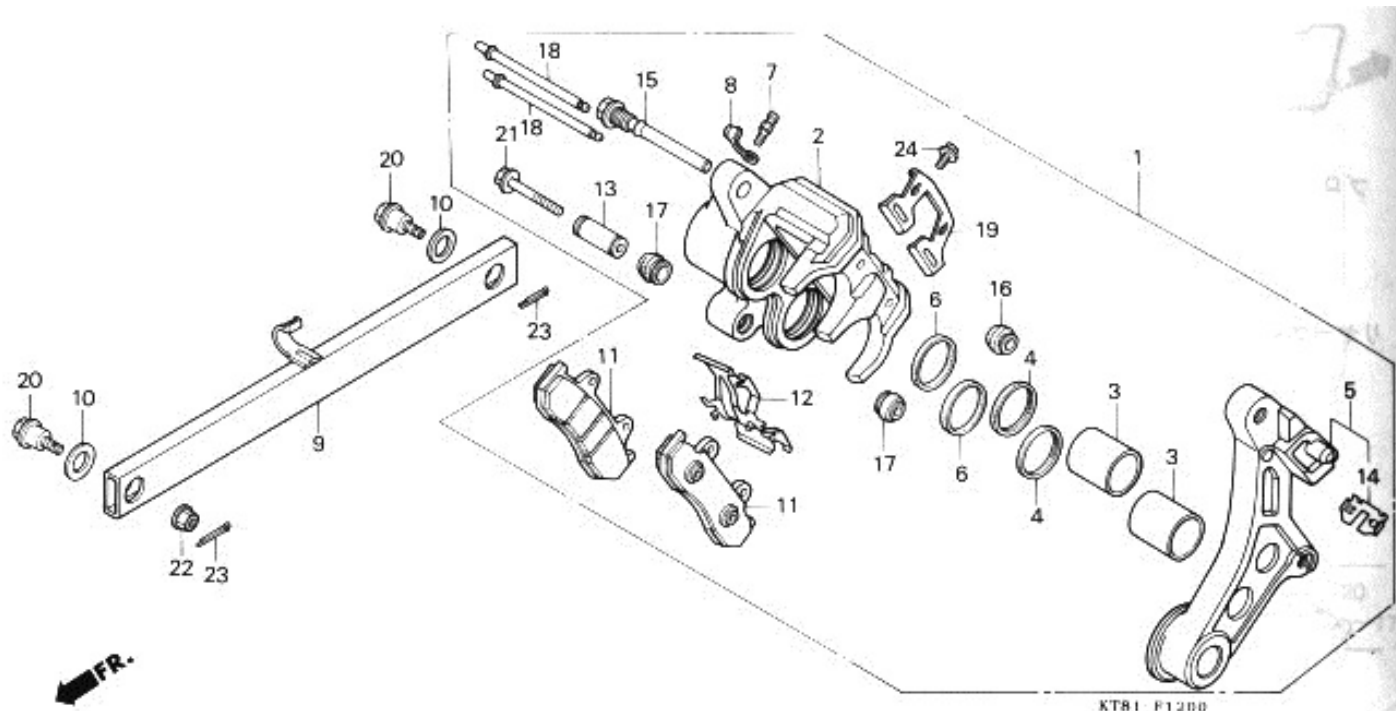


見出 番号	部品番号	部品名	標準 価格	使用個数				適用号機		タイプ
				RG	RR-YA	RRJ	RRK	初号機	終号機	
1	43310-KT8-003	リヤフレキホース	2,350	1	1	-	-			
	43310-KY2-003	リヤフレキホース	2,350	-	-	1	1			
2	43433-KY2-000	リヤフレキホースクランプ	310	-	-	1	1			
3	43500-KT8-006	リヤフレキマスターシリンター-ASSY. (ニツシン)	9,600	1	1	-	-			
	43500-KY2-006	リヤマスターシリンター-ASSY. (ニツシン)	9,600	-	-	1	1			
4	43503-MB2-006	マスターシリンター-コネクタ	265	1	1	-	-			
	43503-MG9-006	コネクタ	350	-	-	1	1			
5	43504-MB2-006	フーツCOMP.	195	1	1	1	1			
6	43511-KT8-006	オイルカツワCOMP.	850	1	1	1	1			
7	43512-KT8-006	マスターシリンター-オイルホース	490	1	1	-	-			
	43512-KY2-006	マスターシリンター-ホース	490	-	-	1	1			
8	43514-445-771	マスターシリンター-オイルホースクランプ	360	2	2	2	2			
9	43520-MJ6-305	マスターシリンター-ヒーストンセット	1,750	1	1	-	-			
	43520-MB2-305	マスターシリンター-ヒーストンセット	1,700	-	-	1	1			
10	43530-MB2-006	フーツシロツトCOMP.	790	1	1	1	1			
11	45513-HA2-701	マスターシリンター-キャツワ	660	1	1	1	1			
12	45520-MG7-006	ダイヤフラム	285	1	1	1	1			
13	45521-HA2-006	ダイヤフラムフレート	300	1	1	1	1			
14	46182-500-013	サークルツワ	75	1	1	1	1			
15	46472-568-000	オイルホールドカスケツトB	100	4	-	-	-			
	90545-300-000	オイルホールドワツシャ	95	-	4	4	4			
16	46503-KW3-000	フレキロツトヒオンCOMP.	110	-	-	1	1			
17	46503-371-000	フレキロツトヒオン	115	1	1	-	-			
18	46504-MB2-006	フレキロツトシヨイント	180	1	1	1	1			
19	90145-KM3-750	オイルホールド 10X22	265	2	2	2	2			

1988.12.01



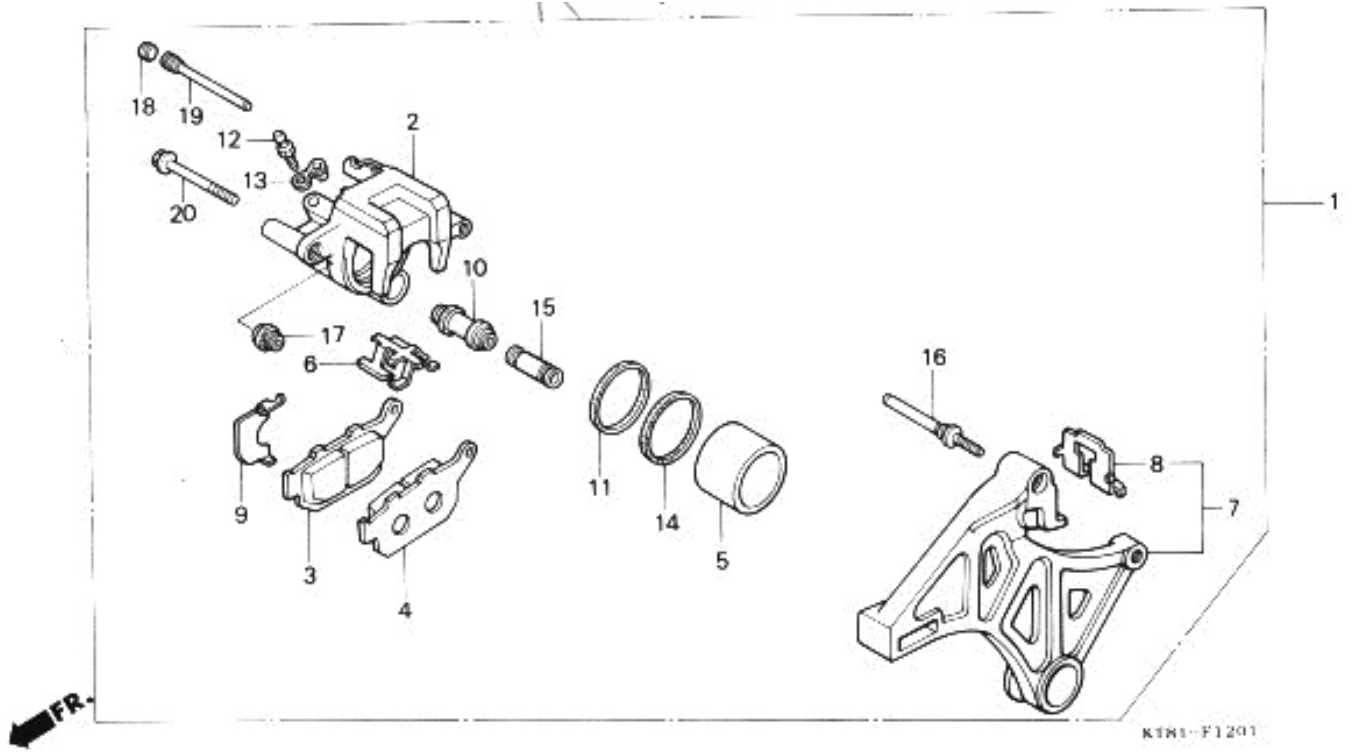
見出 番号	部 品 番 号	部 品 名	標準 価格	使 用 個 数			
				RG	RH-YA	RRJ	RRK
20	90501-310-000	ワッシャー- 7X12.....	60	1	1	-	-
21	91212-422-006	リング <sup>®</sup> 14.8X2.4.....	95	1	1	1	1
22	93600-04040-1G	フラットスクリーン- 4X40.....	10	2	2	2	2
23	93893-04012-18	スクリーンワッシャー- 4X12.....	20	1	1	1	1
24	94002-08000-0S	6カクナット 8MM.....	15	2	2	2	2
25	94201-16150	スプリットピコン 1.6X15.....	10	1	1	-	-
	94201-20120	スプリットピコン 2.0X12.....	10	-	-	1	1
26	95900-06016-0D	フランジ <sup>®</sup> ホルト 6X16.....	20	1	1	1	1



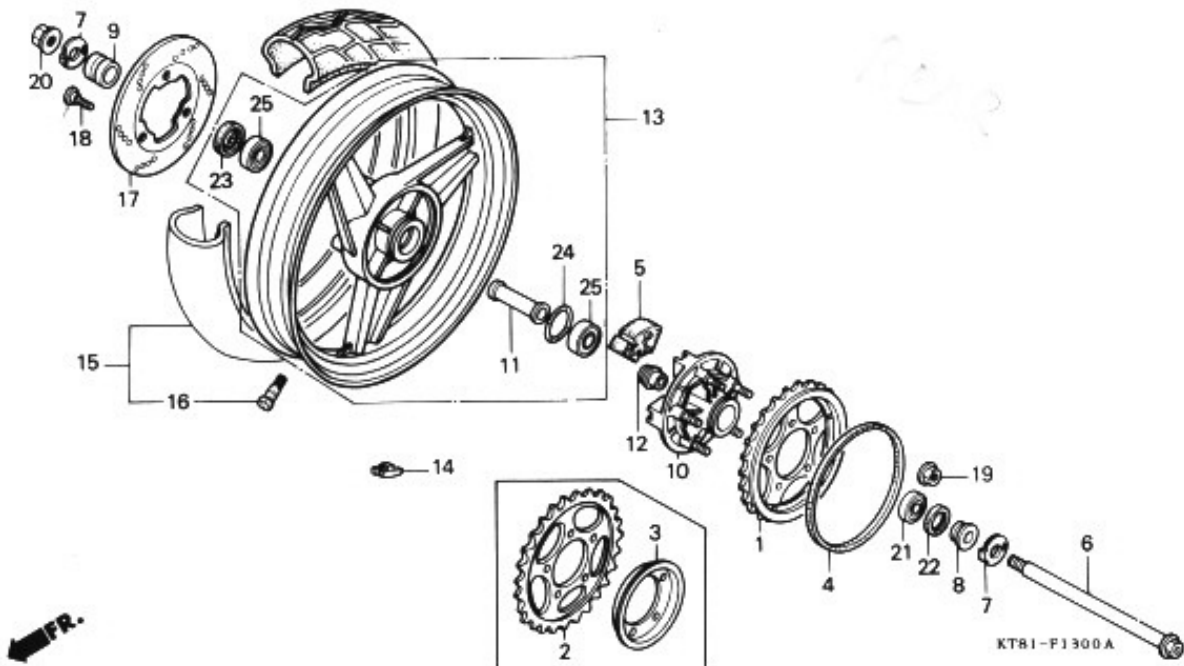
見出 番号	部品番号	部品名	標準 価格	使用個数				適用号機		タイプ
				RG	RH-YA	RRJ	RRK	初号機	終号機	
1	43100-KT8-006	リア-キヤリハ-ASSY. (ニツシ)	17,600	1	-	-	-			
	43100-KT8-701	リア-キヤリハ-ASSY.	17,600	-	1	-	-			
2	43101-KT8-006	リア-キヤリハ-COMP. (ニツシ)	6,000	1	-	-	-			
	43101-ML7-006	リア-キヤリハ-COMP.	6,000	-	1	-	-			
3	43107-MA3-006	ヒ-ストン	910	2	2	-	-			
4	43109-MA3-006	タ-ストシ-ル	155	2	2	-	-			
5	43110-KT8-006	リア-フ-ラケツトCOMP.	4,500	1	1	-	-			
6	43209-MA3-006	ヒ-ストンシ-ル	155	2	2	-	-			
7	43352-568-003	フ-リ-タ-スクリユ	145	1	1	-	-			
8	43353-461-771	フ-リ-タ-キヤツフ	115	1	1	-	-			
9	43431-KT8-000	トルクリンクCOMP.	1,400	1	1	-	-			
10	43434-MA3-640	トルクリンクワツシャー	140	2	2	-	-			
11	45105-MK7-671	フロントハ-ツトCOMP. (ニツシ JB)	2,500	2	2	-	-			
12	45108-MA3-006	ハ-ツト-スフ-リンク	225	1	1	-	-			
13	45111-MA3-006	スリ-フ	300	1	1	-	-			
14	45112-445-631	フ-ラケツトリターナ	180	1	1	-	-			
15	45131-MA3-006	ヒ-コンホ-ルト	360	1	1	-	-			
16	45133-MA3-006	フ-ツ (B)	130	1	1	-	-			
17	45133-166-016	ヒ-コンフ-ツ	95	2	2	-	-			
18	45215-MA3-006	ハンカ-ヒ-コン	225	2	2	-	-			
19	45217-MA3-006	フ-レート	125	1	1	-	-			
20	90124-ML7-000	トルクリンクホ-ルト	330	2	2	-	-			
21	90180-MA3-006	フランシ-ホ-ルト 8X49	115	1	1	-	-			
22	94050-10000	フランシ-ナツト 10MM	35	1	1	-	-			

1988. 12. 01

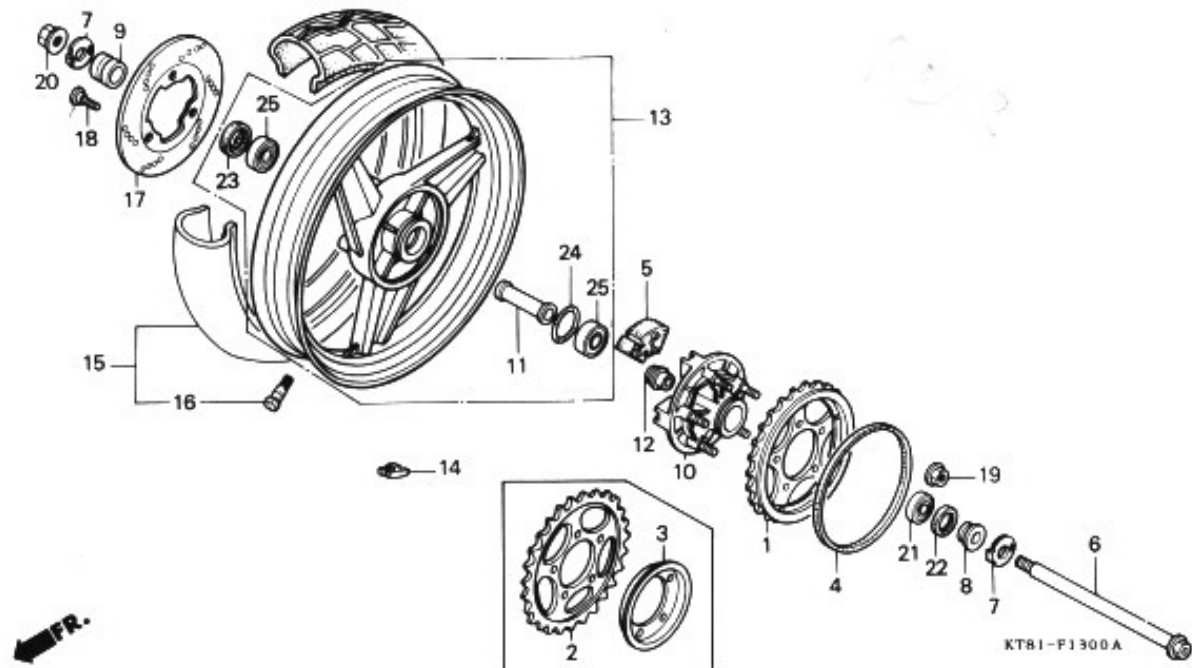
14



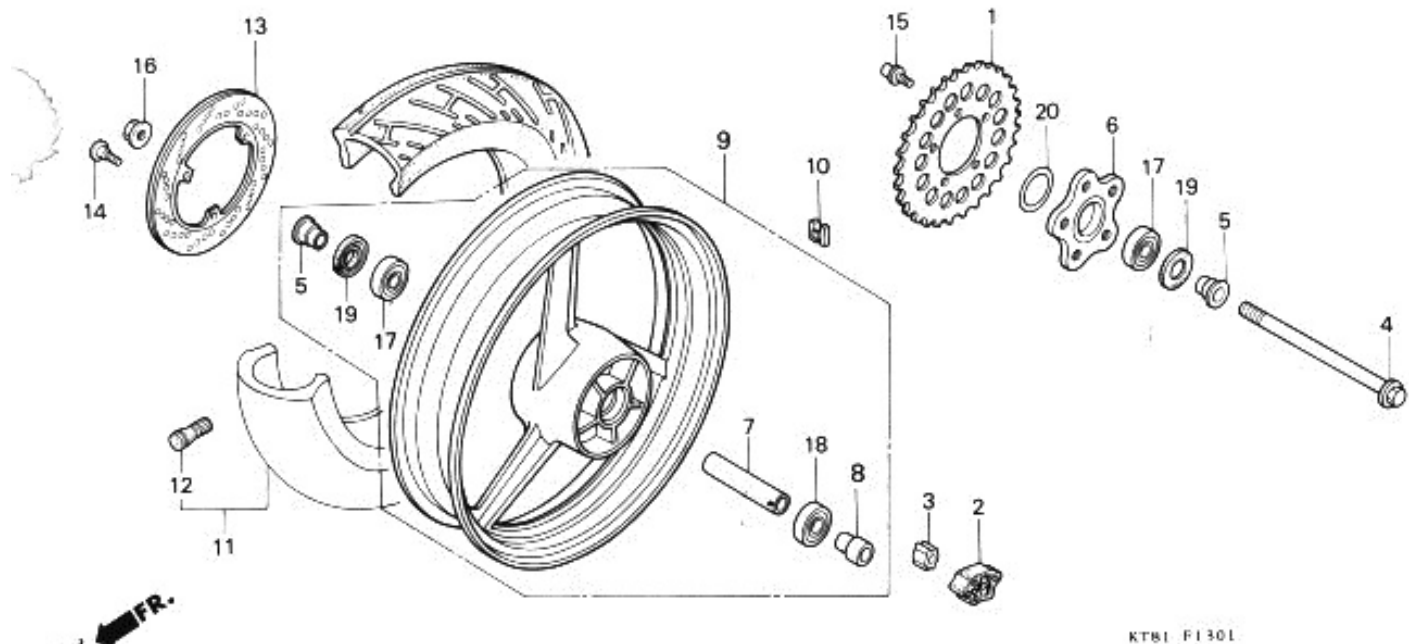
見出 番号	部 品 番 号	部 品 名	標準 価格	使 用 個 数				適 用 号 機		ク イ
				CBR400 RG	RH-YA	RRJ	RRK	初号機	終号機	
1	43100-KY2-006	リヤフレキヤリハ°-ASSY. (ニツシソ)	13,700	-	-	1	-			
*	43100-KY2-711	リヤフレキヤリハ°-ASSY.....	13,700	-	-	-	1			
2	43101-KT7-761	リヤキヤリハ°-ホ°ツ°イ.....	5,300	-	-	1	1			
3	43105-KT7-762	リヤハ°ツ°COMP. (A).....	1,700	-	-	1	1			
4	43106-KT7-762	リヤハ°ツ°COMP. (B).....	1,700	-	-	1	1			
5	43107-KT7-761	ヒ°ストン.....	780	-	-	1	1			
6	43108-KT7-761	ハ°ツ°ス°フ°リンク°.....	175	-	-	1	1			
7	43110-KV3-701	リヤフ°ラ°ケ°ツ°COMP. (ニツシソ).....	4,600	-	-	1	-			
*	43110-KY2-711	リヤフ°ラ°ケ°ツ°COMP.....	4,600	-	-	-	1			
8	43112-KT7-761	リテ°ナ°.....	220	-	-	1	1			
9	43114-KT7-761	シム (A).....	220	-	-	1	1			
10	43132-KT7-761	スリ°フ°フ°ツ°.....	165	-	-	1	1			
11	43209-371-006	ヒ°ストンシ°ル.....	245	-	-	1	1			
12	43352-568-003	フ°リ°タ°°ス°クリ°.....	145	-	-	1	1			
13	43353-461-771	フ°リ°タ°°キ°ツ°フ°.....	115	-	-	1	1			
14	45109-443-870	タ°ス°トシ°ル.....	160	-	-	1	1			
15	45111-MA3-006	スリ°フ°.....	300	-	-	1	1			
16	45131-HA5-671	ヒ°ン°ホ°ルト (A).....	340	-	-	1	1			
17	45133-MA3-006	フ°ツ° (B).....	130	-	-	1	1			
18	45203-MG3-006	ヒ°ン°フ°ラ°ク°.....	125	-	-	1	1			
19	45215-KA3-731	ハンカ°°ヒ°ン°.....	245	-	-	1	1			
20	90180-MA3-006	フ°ラ°ン°ク°°ホ°ルト 8X49.....	115	-	-	1	1			



見出 番号	部品番号	部品名	標準 価格	使用個数				通用号機		タイプ
				RB	RM-YA	RRJ	RRK	初号機	終号機	
1	41200-KT8-000	ファイナルリフンスプロケツトCOMP...	4,750	-	1	-	-			
2	41201-KT8-000	ファイナルリフンスプロケツト(44T)	2,900	1	-	-	-			
3	41211-KT8-000	スプロケツトサイトプレート	550	1	-	-	-			
4	41212-MA6-000	ノイズアレスター	340	-	1	-	-			
5	41241-KT8-000	リヤホイールタンパー	340	4	4	-	-			
6	42301-KT8-000	リヤホイールアクスル	1,550	1	1	-	-			
7	42306-KT8-000	リヤアクスルワッシャ	330	2	2	-	-			
8	42311-KT8-000	リヤホイールサイトカラー	550	1	1	-	-			
9	42313-MJ6-000	リヤフレキシサイトカラー	410	1	1	-	-			
10	42610-KT8-000	ファイナルリフンスフランシASSY	5,400	1	1	-	-			
11	42620-KT8-000	リヤアクスルチイスタンスカラー	460	1	1	-	-			
12	42625-KT8-000	リヤホイールチイスタンスカラー-B	460	1	1	-	-			
13	42650-KT8-305ZA	リヤホイールセット *R134* (ファイアインクレット)	38,400	1	1	-	-			
	42650-KT8-305ZB	リヤホイールセット *NH138* (シヤスタホワイト)	38,400	1	-	-	-			
14	42704-KT7-000	ハランスウエイト(10G)	265	N	N	-	-			
	42705-KT7-000	ハランスウエイト(20G)	265	N	N	-	-			
	42706-KT7-000	ハランスウエイト(30G)	265	N	N	-	-			
15	42710-KT8-005	リヤタイヤASSY.(ヨコハマ) (130/70-18 63H)	シカ	1	1	-	-			
	42710-ML0-004	リヤタイヤASSY.(ダンロップ) (130/70-18 63H K155)	シカ	1	1	-	-			
16	42753-ML0-005	リムハルフ(ヨコハマ)	275	1	1	-	-			
	42753-ML7-004	リムハルフ(ダンロップ)	275	1	1	-	-			
17	43351-KT8-000	リヤフレキシチイスタンス	10,800	1	1	-	-			



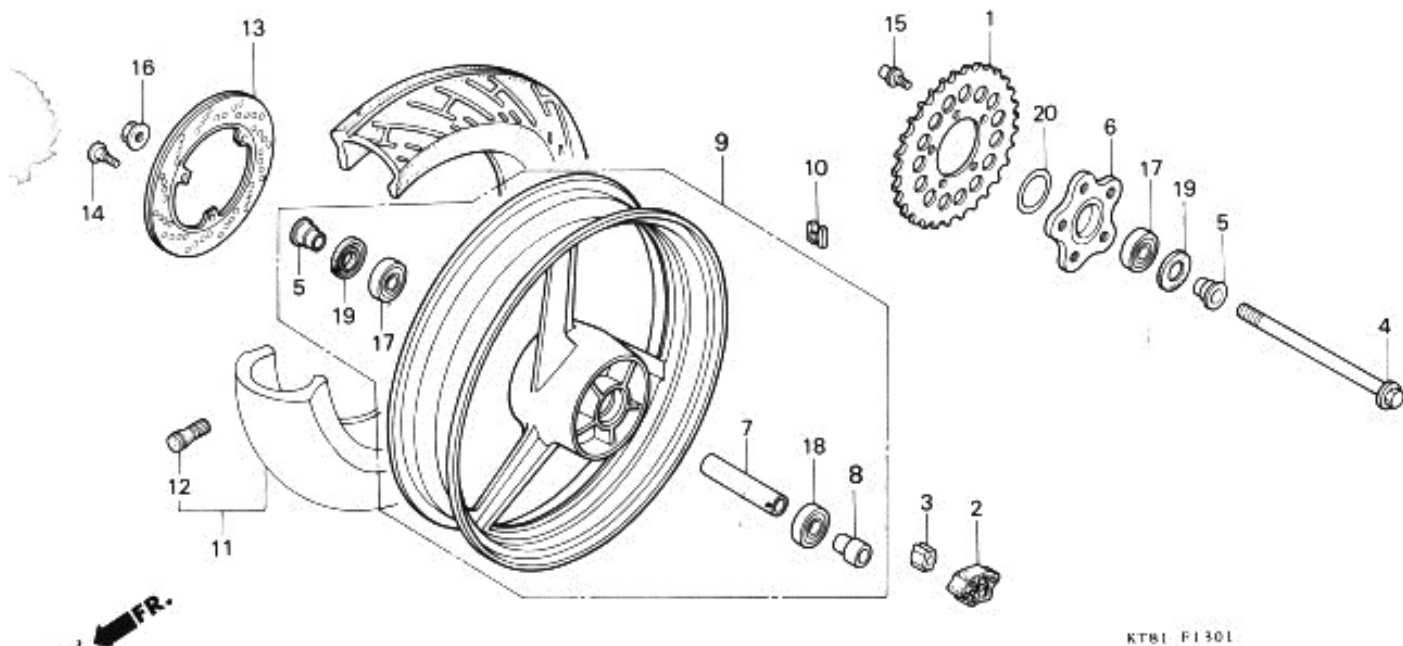
見出 番号	部品番号	部品名	標準 価格	使用個数			
				CBR100	RH-YA	RR-J	RRK
18	90105-KR3-000	フロントアキスホイル 8X24.....	145	3	3	-	-
19	90304-GE8-003	Uナット 10MM.....	100	5	5	-	-
20	90305-ME5-003	フランジナット 16MM.....	140	1	1	-	-
21	91051-MK4-005	ラシアルホイルヘアリンク 6204....	650	1	1	-	-
22	91252-MC4-003	オイルシール 28X47.2X7 (アライ)....	320	1	1	-	-
	91252-MC4-005	オイルシール 28X47.2X7 (NOK)....	340	1	1	-	-
23	91253-443-761	タストシール 30X47X8.....	420	1	1	-	-
	91253-443-762	タストシール 30X47X8.....	350	1	1	-	-
24	91302-MA6-003	リング 61X2.....	140	1	1	-	-
25	96140-63030-10	ラシアルホイルヘアリンク 6303U....	590	2	2	-	-



見出 番号	部品番号	部品名	標準 価格	使用個数				通用号機		ク イ ブ
				RG	RH-YA	RRJ	RRK	初号機	終号機	
1	41201-KY2-000	ファイナルトリアックスプロケツト (42T).	2,900	-	-	1	-			
*	41201-KY2-710	ファイナルトリアックスプロケツト (40T).	2,900	-	-	-	1			
2	41241-KY2-003	リヤ-ホイールタンパ-ラバ-.....	340	-	-	5	5			
3	41242-KY2-000	ホイールタンパ-ヒ-ス.....	410	-	-	5	5			
4	42301-KV3-700	リヤ-ホイールアクスル.....	1,550	-	-	1	1			
5	42312-KV3-700	リヤ-ホイールサイトカラー.....	480	-	-	2	2			
6	42610-KV3-700	ファイナルトリアックスフランシ-OMP.....	6,400	-	-	1	1			
7	42620-KV3-700	リヤ-ホイールチ-スタンスカラー-A.....	890	-	-	1	1			
8	42625-KV3-700	リヤ-ホイールチ-スタンスカラー-B.....	430	-	-	1	1			
9	42650-KY2-305ZA	リヤ-ホイールセット *YR129M*..... (サマ-フロントメタリック)	41,000	-	-	1	1			
	42650-KY2-305ZB	リヤ-ホイールセット *NH196*..... (ロスホワイト)	41,000	-	-	1	1			
10	42704-MB0-000	ハ-ランスウエイト (10G).....	275	-	-	N	N			
	42705-MB0-000	ハ-ランスウエイト (20G).....	275	-	-	N	N			
	42706-MB0-000	ハ-ランスウエイト (30G).....	275	-	-	N	N			
11	42710-KY2-003	リヤ-タイヤASSY. (BS) (150/60R18 67H)	シ-カ	-	-	1	1			
	42710-KY2-004	リヤ-タイヤASSY. (タンクツ-) (150/60R18 67H)	シ-カ	-	-	1	1			
12	42753-ML7-003	リムハ-ルツ- (BS).....	275	-	-	1	1			
	42753-ML7-004	リムハ-ルツ- (タンクツ-).....	275	-	-	1	1			
13	43351-KV3-000	リヤ-フレ-キチ-イスク.....	10,800	-	-	1	1			
14	90105-KR3-000	フロントチ-イスクホ-ルト 8X24.....	145	-	-	3	3			
15	90128-KY2-000	トリアックスプロケツトファイキ-ングホ-ルト.	400	-	-	5	5			
16	90305-MB4-003	フランシ-ナツト 18MM.....	255	-	-	1	1			

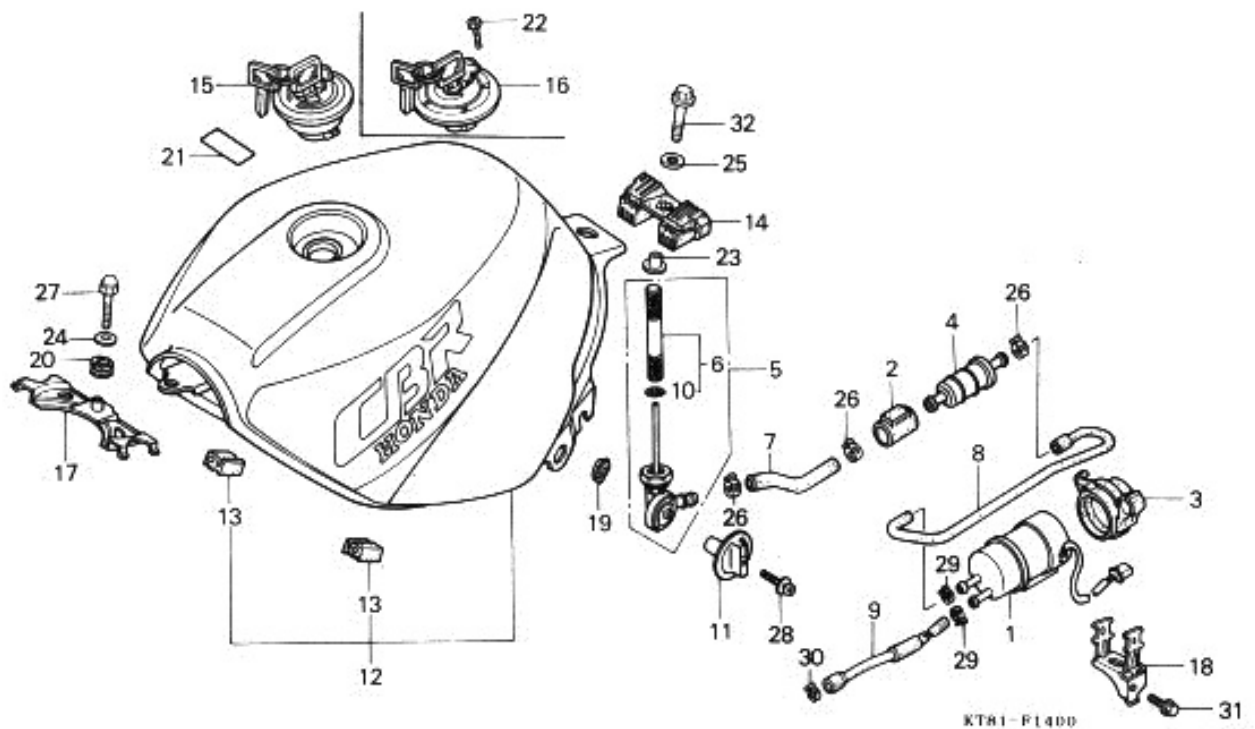
1988.12.01





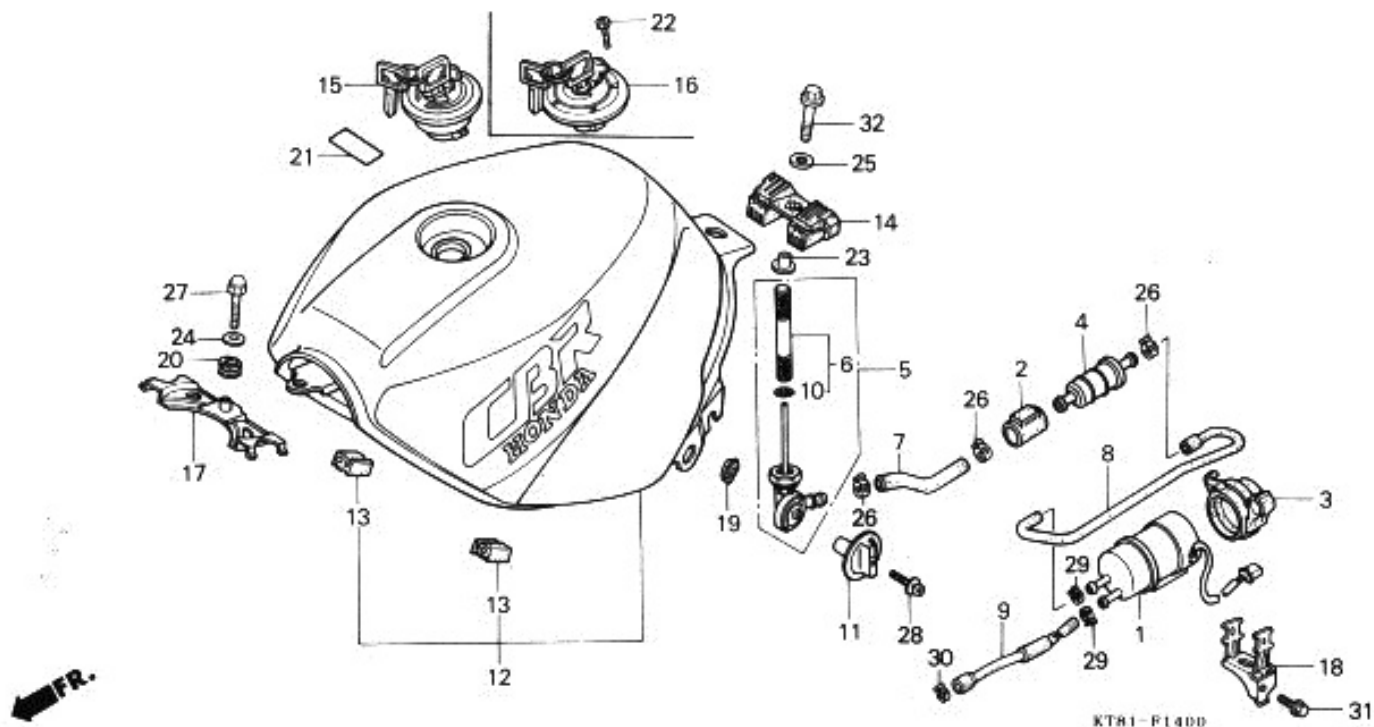
KTR1 F1301

見出 番号	部品番号	部品名	標準 価格	使用個数			
				CBR400	RG	RH-YA	RRJ
17	91072-KV3-700	ラシ"アルホ"-ルへ"アリンク" 60/22...	500	-	-	2	2
18	91073-KV3-700	ラシ"アルホ"-ルへ"アリンク" 62/22...	550	-	-	1	1
19	91255-KV3-701	タ"ストシール 30X44X5.....	250	-	-	2	2
20	91302-KV3-700	Oリンク" 48X2.....	105	-	-	1	1

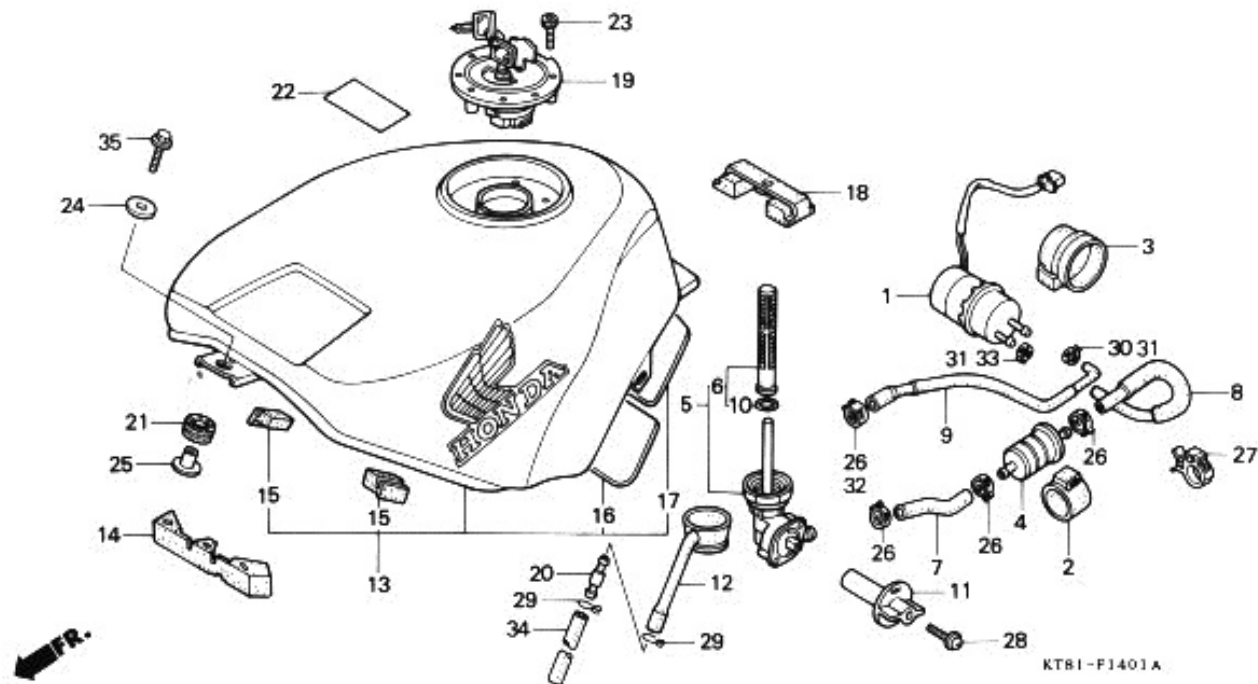


KTR1-F1400

見出 番号	部品番号	部品名	標準 価格	使用個数				適用号機		ク	イ
				RG	RH-YA	RRJ	RRK	初号機	終号機		
1	16710-KT8-000	フ2-エルホフ°ASSY.....	6,800	1	1	-	-				
2	16711-MF2-000	ストレーナーホルター.....	360	1	1	-	-				
3	16720-KT8-000	フ2-エルホフ°クツシヨシヨシ.....	430	1	1	-	-				
4	16900-MG8-003	フ2-エルストレーナーCOMP.....	790	1	1	-	-				
5	16950-KT8-005	フ2-エルゴツクASSY.....	2,150	1	1	-	-				
6	16952-KT7-005	フ2-エルストレーナースクリーンセット.....	780	1	1	-	-				
7	16955-KT8-000	フ2-エルチューフ°A.....	220	1	1	-	-				
8	16956-KT8-000	フ2-エルチューフ°B.....	380	1	1	-	-				
9	16957-KT8-000	フ2-エルチューフ°C.....	380	1	1	-	-				
10	16958-KM9-005	Oリング.....	125	1	1	-	-				
11	16965-KT8-000	フ2-エルゴツクレハ.....	670	1	1	-	-				
12	17506-KT8-710ZA	フ2-エルタンクセット *NH138/TYPE1* (WL)	35,000	1	-	-	-				
		(シヤスタホワイト/レツト)									
	17506-KT8-710ZB	フ2-エルタンクセット *NH138/TYPE2* (WL)	35,000	1	-	-	-				
		(シヤスタホワイト/フルー)									
	17505-KT8-810ZA	フ2-エルタンクセット *PB184MU/NH206M*(WL)	35,000	1	-	-	-	1000365			
		(クラニツトフルー/クレー)									
	17505-KT8-700ZA	フ2-エルタンクセット *NH193P/TYPE2*(WL)	35,000	-	1	-	-				
		(ハールクリスタルホワイト)									
13	17611-ML7-000	フ2-エルタンククツシヨシヨシ.....	170	2	2	-	-				
14	17613-473-000	フ2-エルタンククツシヨシヨシ.....	440	1	1	-	-				
15	17620-KT7-007	フ2-エルフイラキヤツフ°COMP.....	3,750	1	-	-	-				



見出 番号	部品番号	部品名	標準 価格	使用個数			
				RG	RH-YA	RRJ	RRK
16	17620-ML7-701	フューエルパイラ-キャップ <sup>o</sup> COMP.....	6,500	-	1	-	-
17	17911-KT8-000	スロットルケーブルカマ <sup>o</sup> .....	430	1	1	-	-
18	50213-KT8-000	フューエルポンプ <sup>o</sup> ステー.....	430	1	1	-	-
19	83551-300-000	エアークリーナーケーシング <sup>o</sup> ロメツ.....	105	2	2	-	-
20	84703-425-000	テールライトマウンティング <sup>o</sup> ラハ <sup>o</sup> .....	115	1	1	-	-
21	87560-MJ6-721	トライフ <sup>o</sup> コ-シヨシヨマ-ク.....	135	1	1	-	-
22	90074-ML7-000	ソケットホルト 4X23.....	110	-	3	-	-
23	90324-MB6-000	フューエルタンクセツテイソク <sup>o</sup> カラ.....	245	1	1	-	-
24	90501-MA6-000	ワツシヤ- 6MM.....	70	1	1	-	-
25	90534-011-000	ワツシヤ- 8.3MM.....	60	1	1	-	-
26	90682-SA0-671	キャニスターホ-ス <sup>o</sup> ランフ <sup>o</sup> .....	110	3	3	-	-
27	92501-06025-0A	キャツフ <sup>o</sup> ホルト 6X25.....	60	1	1	-	-
28	93891-05030-07	スクリュ-ワツシヤ- 5X30.....	20	1	1	-	-
29	95002-41250-08	チユ-フ <sup>o</sup> クリツフ <sup>o</sup> (D12.5).....	35	2	2	-	-
30	95002-41300-08	チユ-フ <sup>o</sup> クリツフ <sup>o</sup> 13MM.....	50	1	1	-	-
31	95800-06022-08	フランシ <sup>o</sup> ホルト 6X22.....	25	1	1	-	-
32	95900-08025-00	フランシ <sup>o</sup> ホルト 8X25.....	35	1	1	-	-

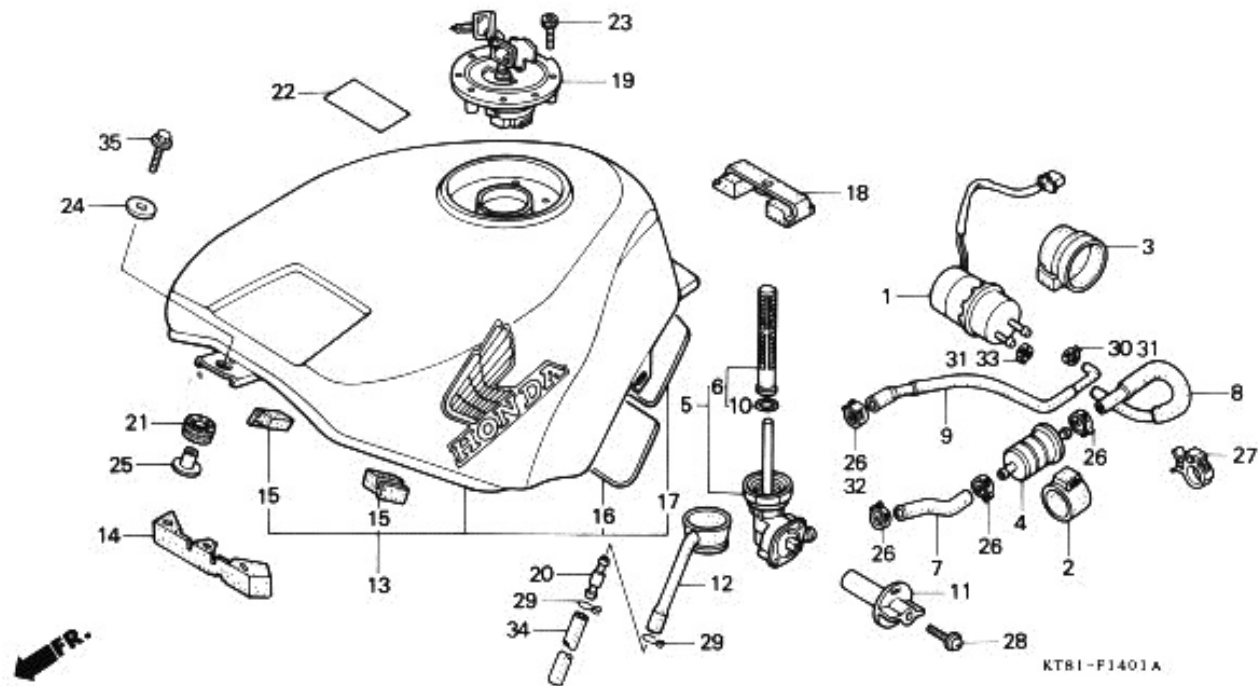


KT81-F1401A

見出 番号	部品番号	部品名	標準 価格	使用個数			通用号機		タイプ
				RG	RH-YA	RRJ	RRK	初号機	
1	16710-KY2-701	フエエルポンプ*ASSY.....	6,800	-	-	1	1		
2	16711-MF2-000	ストレーナー*ホルダー.....	360	-	-	1	1		
3	16711-ML7-000	フエエルポンプ*シヨツクラハ.....	390	-	-	1	1		
4	16900-MG8-003	フエエルストレーナー*COMP.....	790	-	-	1	1		
5	16950-KY2-701	フエエルコツクASSY.....	2,150	-	-	1	1		
6	16952-KM9-005	フエエルストレーナー*スクリーンセット.....	830	-	-	1	1		
7	16955-KY2-700	フエエルチューブ*A.....	220	-	-	1	1		
8	16956-KY2-700	フエエルチューブ*B.....	310	-	-	1	1		
9	16957-KY2-700	フエエルチューブ*C.....	410	-	-	1	1		
10	16958-KM9-005	Oリング.....	125	-	-	1	1		
11	16963-KY2-700	フエエルコツクレハ.....	550	-	-	1	1		
12	17223-ML0-000	フエエルタンク*レンチューブ.....	330	-	-	1	1		
13	17505-KY2-700ZA	フエエルタンクセット							
		*PB184MU/TYPE1*(WL)	35,000	-	-	1	-		
		(クリアニツフール*メタリツク)							
	17505-KY2-700ZB	フエエルタンクセット *PB190/TYPE2*(WL)	35,000	-	-	1	-		
		(テラフール)							
*	17505-KY2-700ZE	フエエルタンクセット *NH193P/TYPE4*(WL)	35,000	-	-	1	-	1034276	
		(ハールクリスタルホワイト)							
*	17505-KY2-710ZA	フエエルタンクセット *PB184MU/TYPE5*(WL)	35,000	-	-	-	1		
		(クリアニツフール*メタリツク)							
*	17505-KY2-710ZB	フエエルタンクセット *NH193P/TYPE6*(WL)	35,000	-	-	-	1		
		(ハールクリスタルホワイト)							

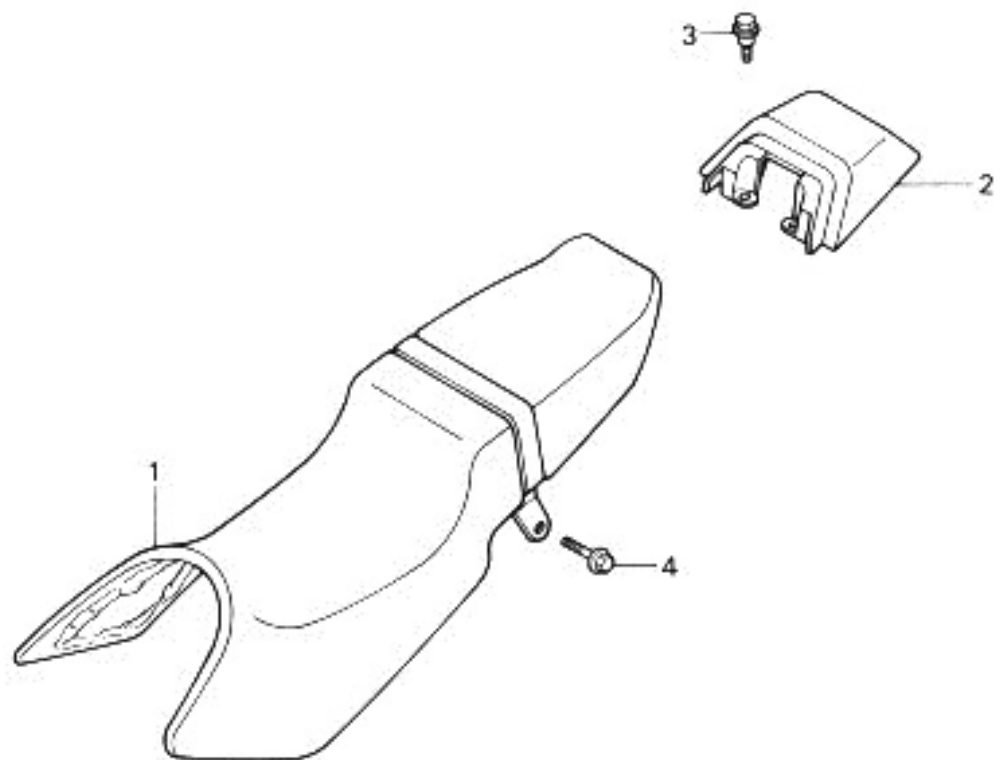
1000-12-01

117



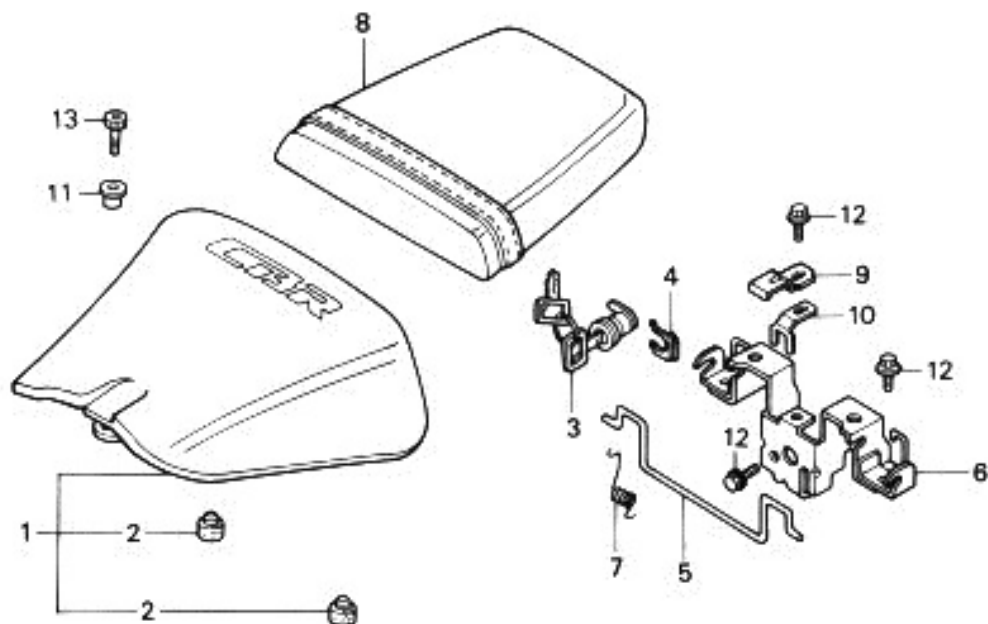
KT81-F1401A

見出 番号	部品番号	部品名	標準 価格	使用個数				適用号機	
				RG	RH-YA	RRJ	RRK	初号機	終号機
14	17515-KY2-700	ウォーターカットラバー.....	310	-	-	1	1		
15	17516-MJ6-000	フューエルタンクサイトラバー.....	185	-	-	2	2		
16	17521-KY2-700	フューエルタンクサイレンサーマツトA.....	520	-	-	1	1		
17	17522-KY2-700	フューエルタンクサイレンサーマツトB.....	410	-	-	1	-		
18	17613-KY2-700	フューエルタンクリヤークラツション.....	440	-	-	1	1		
19	17620-KY2-700	フューエルファイラークラツツ°COMP.....	6,500	-	-	1	-		
*	17620-KY1-000	フューエルファイラークラツツ°COMP.....	6,500	-	-	-	1		
20	19102-KT8-000	フューエルクラツフ°.....	145	-	-	1	1		
21	84703-425-000	チーフライトマウンテイングラバー.....	115	-	-	1	1		
22	87560-MJ6-721	トライアツククラツションマーク.....	135	-	-	1	1		
23	90074-KV3-700	ソツケツトホルツト 4X21.....	110	-	-	3	3		
24	90404-PD1-000	フ°レインワツツシャ 22X6X1.6.....	50	-	-	1	1		
25	90501-425-000	カラ 6.2X12.....	115	-	-	1	1		
26	90682-SA0-671	キャニスタホースクラツフ°.....	110	-	-	3	4		
27	90690-GHB-651	ケーブルクラツツフ° 15MM.....	55	-	-	1	1		
28	93891-05025-07	スクリュウワツツシャ 5X25.....	20	-	-	1	1		
29	95002-02120	フューエルクラツツフ°B12.....	20	-	-	2	2		
*	95002-41200-08	フューエルクラツツフ° (D12).....	35	-	-	-	1		
31	95002-41250-08	フューエルクラツツフ° (D12.5).....	35	-	-	2	-	-----	1033087
*	95002-41200-08	フューエルクラツツフ° (D12).....	35	-	-	2	-	1033088	
32	95002-41300-08	フューエルクラツツフ° 13MM.....	50	-	-	1	-		
33	95002-41300-08	フューエルクラツツフ° 13MM.....	50	-	-	-	1		
34	95005-75450-20	フューエル 7.3X450.....	310	-	-	1	1		
35	96001-06025-07	フランシホルツト 6X25.....	25	-	-	1	1		



KT81

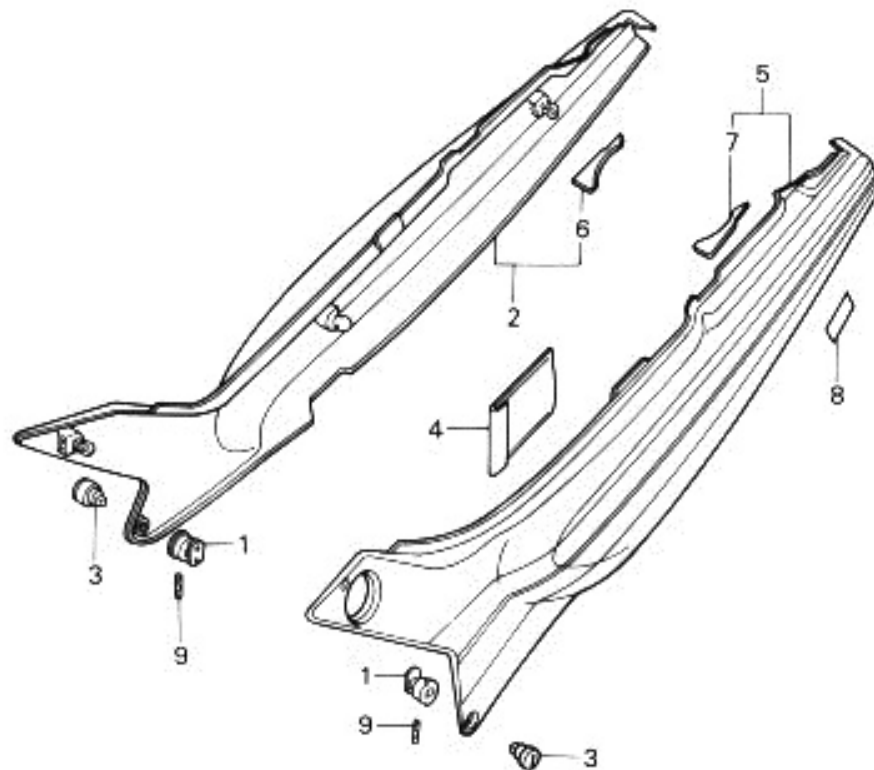
見出 番号	部品番号	部品名	標準 価格	使 用 個 数	CBR400			適用号機	
					RG	RH-YA	RRJ	RRK	初号機
1	77200-KT8-000	ダブルシートCOMP.....	15,500	1	1	-	-		
2	77210-KT8-000ZA	リアシートカウル *NH138*(WOL)... (シヤスタホワイト)	5,400	1	-	-	-		
	77210-KT8-000ZD	リアシートカウル *PB184MU*(WOL). (クリアツツフル-メタリック)	5,400	1	-	-	-	1000365	
	77210-KT8-000ZC	リアシートカウル *PB186*(WOL)... (セイシエルナイトフルー)	5,400	-	1	-	-		
3	90111-187-000	フランシホルト 6MM.....	130	2	2	-	-		
4	95900-08016-00	フランシホルト 8X16.....	25	2	2	-	-		



FR.

KTR1-P1501A

見出 番号	部品番号	部品名	標準 価格	使用個数				通用号機	
				RG	CBR400 RH-YA	RRJ	RRK	初号機	終号機
1	77100-KY2-700	シングルシートCOMP.....	9,500	-	-	1	1		
2	77215-GC2-000	シートストッパーラバー-B.....	105	-	-	2	2		
3	77225-KY2-700	シートロックASSY.....	800	-	-	1	1		
4	77226-KY2-700	ロックキーセッティングスフオリング.....	145	-	-	1	1		
5	77231-KY2-700	シートキャッチフック.....	410	-	-	1	-		
*	77231-KY2-710	シートキャッチフック.....	410	-	-	-	1		
6	77232-KY2-700	シートキャッチスター.....	820	-	-	1	-		
*	77232-KY2-710	シートキャッチスター.....	820	-	-	-	1		
7	77233-KY2-700	シートキャッチスフオリング.....	85	-	-	1	-		
*	77233-KY2-710	シートキャッチスフオリング.....	85	-	-	-	1		
8	77300-KY2-700	ヒリオンシートASSY. (NH1L).....	4,650	-	-	1	-		
*	77300-KY2-700ZA	ヒリオンシートASSY. *NH1L*..... (フッラツク)	4,650	-	-	-	1		
*	77300-KY2-700ZB	ヒリオンシートASSY. *R85L*..... (タフリンクレット)	4,650	-	-	-	1		
9	83643-KY2-700	サイトカハセッティングスター.....	155	-	-	1	-		
*	83643-KY2-710	サイトカハセッティングスター.....	155	-	-	-	1		
* 10	83644-KY2-700	キーセットスター.....	155	-	-	1	-	1021053	
*	83644-KY2-710	キーセットスター.....	155	-	-	-	1		
11	90508-KY2-700	フエルトタンクセッティングワッシャー.....	125	-	-	1	1		
12	95701-06016-00	フランジホルト 6X16.....	20	-	-	4	4		
13	96600-08028-07	ソケットホルト 8X28.....	40	-	-	1	1		

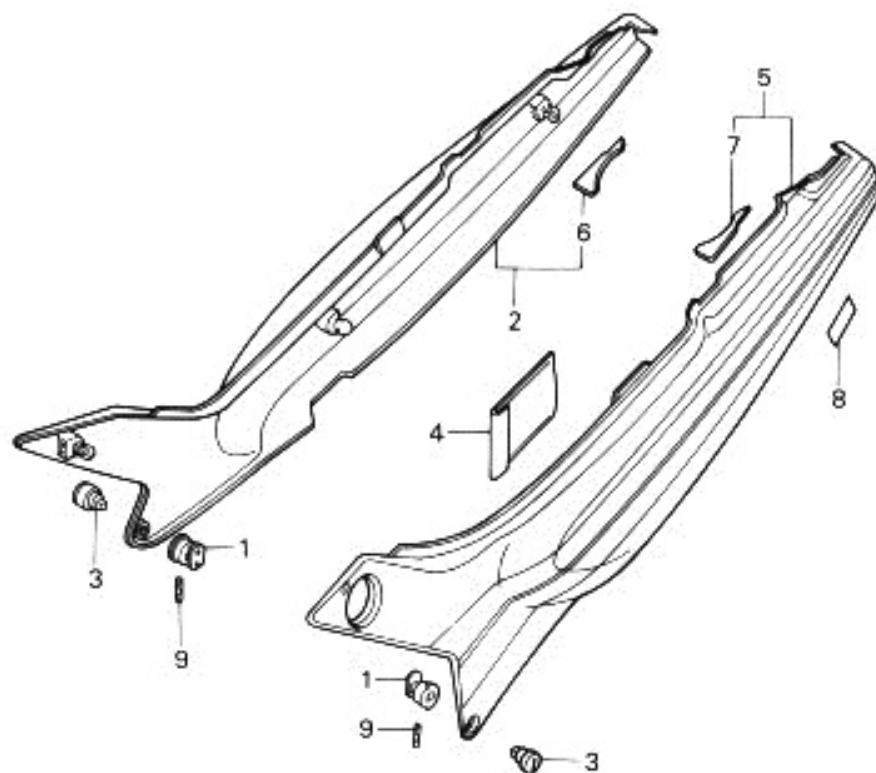


KT81 F1600

見出 番号	部 品 番 号	部 品 名	標準 価格	使 用 箇 数	CBR111			通 用 号 機		タ
					RG	RH-YA	RRJ	RRX	初号機	
1	83508-438-000	キーホックツイストワッシャー.....	100	2	2	-	-			
2	836A1-KT8-710ZA	R.サイト「カハ」-セット *NH138/TYPE1*(WL)	8,300	1	-	-	-			
		(シヤスタホワイト/レット)								
	836A1-KT8-710ZB	R.サイト「カハ」-セット *NH138/TYPE2*(WL)	8,300	1	-	-	-			
		(シヤスタホワイト/フルー)								
	83612-KT8-810ZA	R.サイト「カハ」-セット *PB184MU/NH206M*(WL)	8,300	1	-	-	-	1000365		
		(クラニツツフルー/クレー)								
	83612-KT8-700ZB	R.サイト「カハ」-セット *NH193P/TYPE2*(WL)	8,300	-	1	-	-			
		(ハールクリスタルホワイト)								
3	83611-KT8-000	サイト「カハ」-ロツク.....	110	2	2	-	-			
4	83642-355-000	オーナーズ「マニュアル」ハツク.....	570	1	1	-	-			
5	837A1-KT8-710ZA	L.サイト「カハ」-セット *NH138/TYPE1*(WL)	8,300	1	-	-	-			
		(シヤスタホワイト/レット)								
	837A1-KT8-710ZB	L.サイト「カハ」-セット *NH138/TYPE2*(WL)	8,300	1	-	-	-			
		(シヤスタホワイト/フルー)								
	83712-KT8-810ZA	L.サイト「カハ」-セット *PB184MU/NH206M*(WL)	8,300	1	-	-	-	1000365		
		(クラニツツフルー/クレー)								
	83712-KT8-700ZB	L.サイト「カハ」-セット *NH193P/TYPE2*(WL)	8,300	-	1	-	-			
		(ハールクリスタルホワイト)								
6	83711-KT8-300	R.サイト「カハ」-フラインツ.....	380	1	1	-	-			

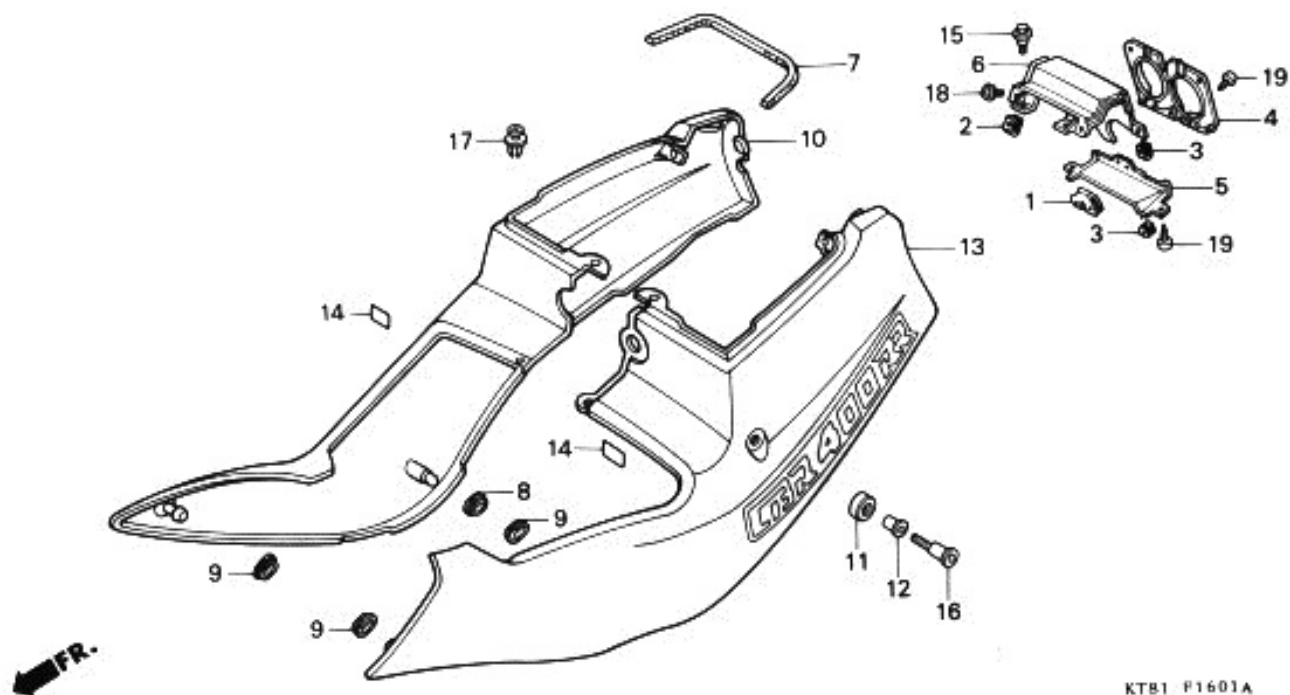


FR.



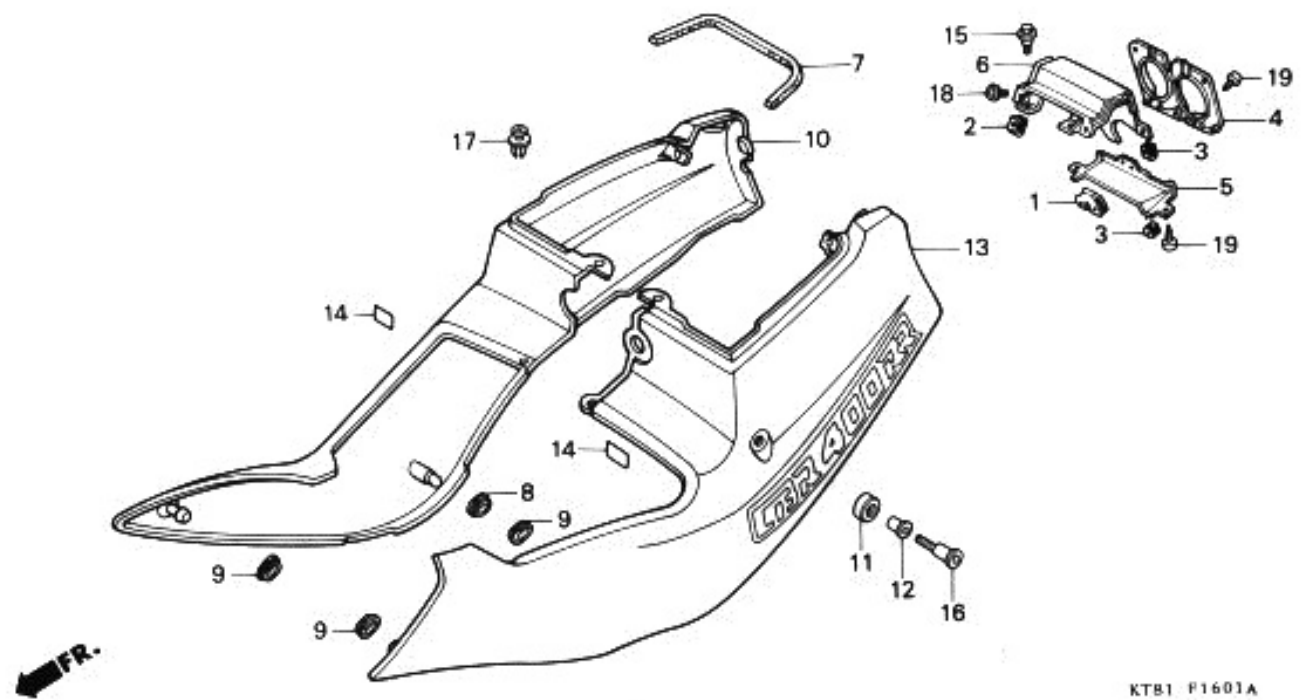
KT81 F1600

見出 番号	部 品 番 号	部 品 名	標準 価格	使 用 個 数			
				RG	RH-YA	RRJ	RRK
7	83712-KT8-300	L.サイト「カハ」-「フライント」.....	380	1	1	-	-
8	87511-KV0-300	ヘルメツトホルダ「ラヘル」.....	65	1	1	-	-
9	94305-20141	スワリング「ヒオン 2X14」.....	35	2	2	-	-



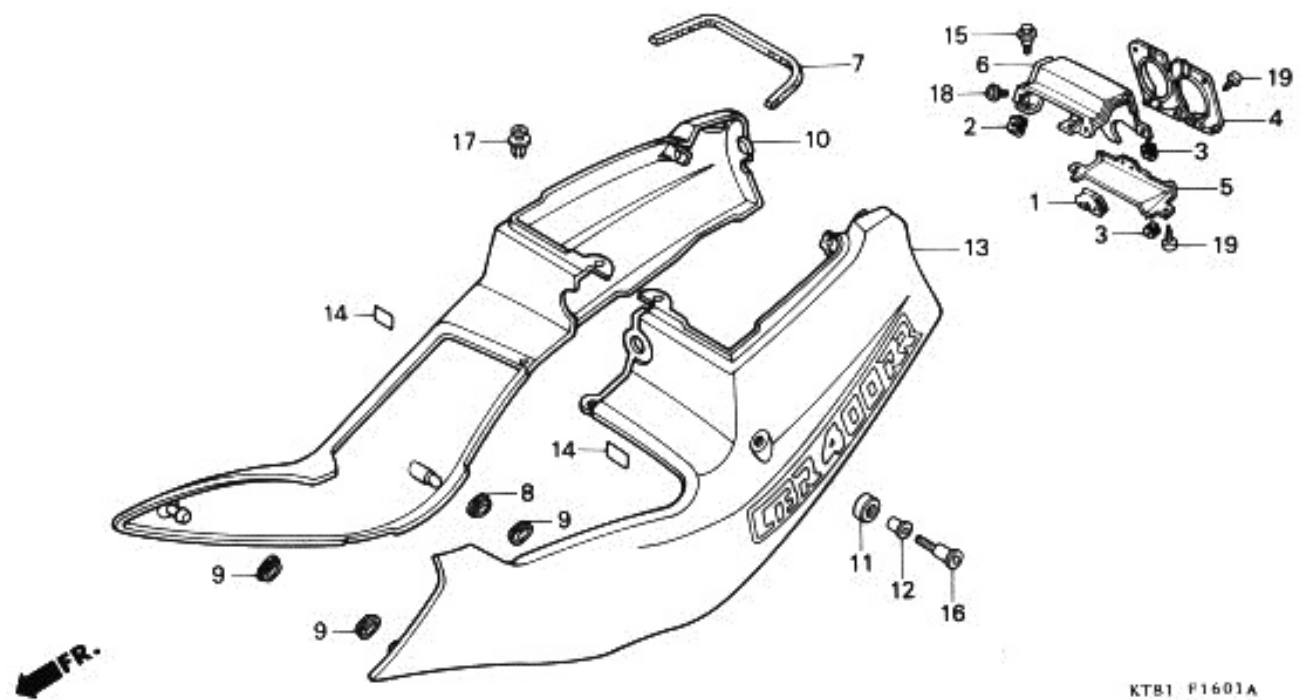
KT81 P1601A

見出 番号	部品番号	部品名	標準 価格	使用個数			適用号機 初号機 終号機	タ イ
				RG	RH-YA	RRJ RRK		
1	64521-KY2-700	スプリングナット 4MM.....	105	-	-	1	1	
2	64527-ML7-000	クリップナット 4MM.....	115	-	-	2	2	
3	66871-611-000	フィッティングナット.....	75	-	-	4	4	
4	77211-KY2-700	テールライトカバー.....	620	-	-	1	-	
*	77211-KY2-700ZA	テールライトカバー *PB184MU* (クリアニットフルメタリック)	620	-	-	-	1	
*	77211-KY2-700ZB	テールライトカバー *R134* (ファイティングレット)	620	-	-	-	1	
5	77212-KY2-700ZA	テールカバー *PB184MU* (クリアニットフルメタリック)	620	-	-	1	1	
	77212-KY2-700ZB	テールカバー *NH196* (ロスホワイト)	620	-	-	1	-	
*	77212-KY2-700ZD	テールカバー *NH193P* (ハールクリスタルホワイト)	620	-	-	1	-	1034276
6	77215-KY2-700ZA	リヤシートカウルセット *NH206M/TYPE1*(WL) (ミディアムグレメタリック)	1,050	-	-	1	-	
	77215-KY2-700ZB	リヤシートカウルセット *R134/TYPE2* (WL) (ファイティングレット)	1,050	-	-	1	-	
*	77215-KY2-700ZC	リヤシートカウルセット *PB190/TYPE4*(WL) (セラフルー)	1,050	-	-	1	-	1034276
*	77215-KY2-710ZA	リヤシートカウルセット *NH254M/TYPE5*(WL) (フリップグレ)	1,050	-	-	-	1	



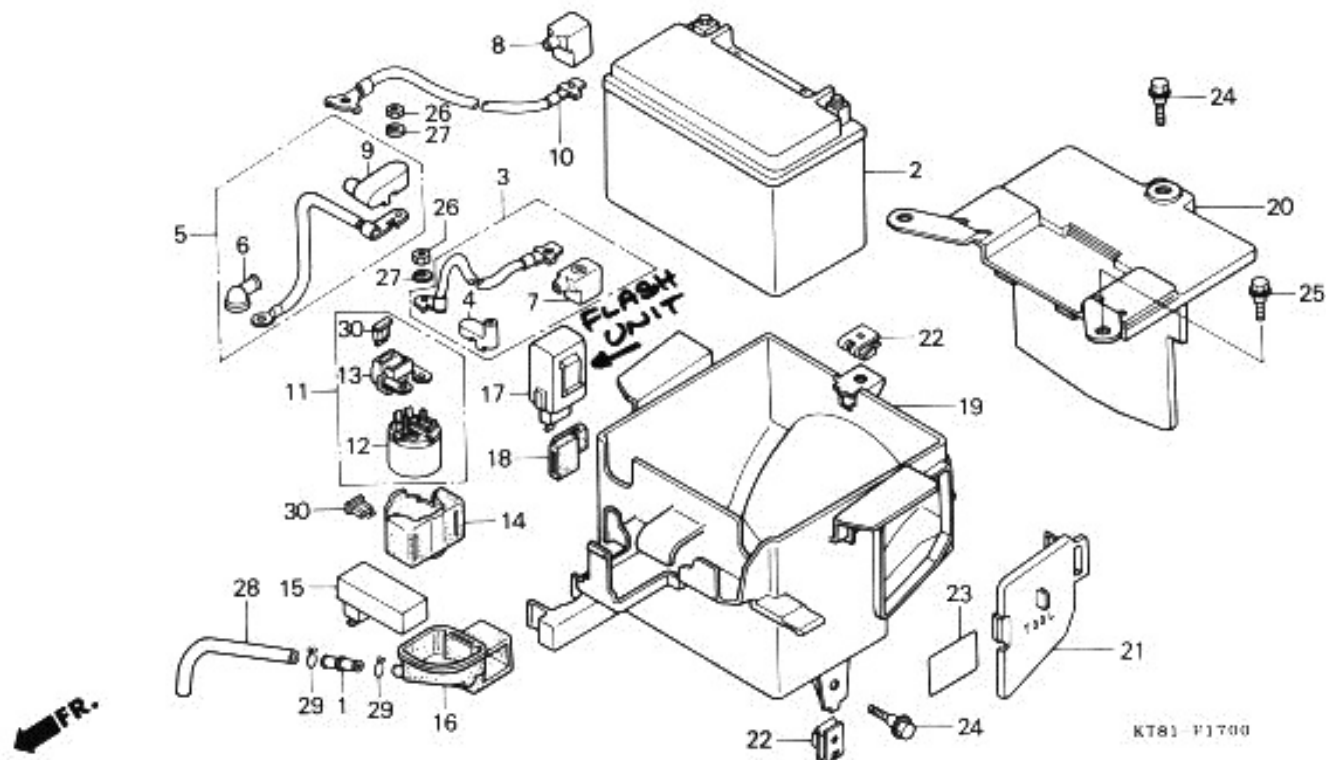
KTBI P1601A

見出 番号	部品番号	部品名	標準 価格	使用 個 数				適用 初号機
				RG	RH-YA	RRJ	RRK	
*	77215-KY2-710ZB	リアシートカウルセツト *R134/TYPE6* (WL)	1,050	-	-	-	1	
		(ファイティング"レット")						
7	77217-KY2-700	シートカウルシール	75	-	-	1	1	
8	83551-GE2-000	エアークリーナーケース"ロメツト"	105	-	-	1	1	
9	83551-300-000	エアークリーナーケース"ロメツト"	105	-	-	3	3	
10	83610-KY2-700ZA	R.サイト"カバー"セツト *PB184MU/TYPE1*(WL)	8,300	-	-	1	-	
		(クラニツトフル-メタリツク)						
	83610-KY2-700ZB	R.サイト"カバー"セツト *NH196/TYPE2*(WL)	8,300	-	-	1	-	
		(セラフ"ルー")						
*	83610-KY2-700ZD	R.サイト"カバー"セツト *NH193P/TYPE4*(WL)	8,300	-	-	1	-	1034276
		(ハ"ルク"クリスタルホワイト)						
*	83610-KY2-710ZA	R.サイト"カバー"セツト *PB184MU/TYPE5*(WL)	8,300	-	-	-	1	
		(クラニツトフル-メタリツク)						
*	83610-KY2-710ZB	R.サイト"カバー"セツト *NH193P/TYPE6*(WL)	8,300	-	-	-	1	
		(ハ"ルク"クリスタルホワイト)						
11	83641-KY2-700	サイト"カウルセツティング"カラー	75	-	-	2	2	
12	83642-KY2-700	サイト"カウルセツティング"カラー	75	-	-	2	2	
13	83710-KY2-700ZA	L.サイト"カバー"セツト *PB184MU/TYPE1*(WL)	8,300	-	-	1	-	
		(クラニツトフル-メタリツク)						

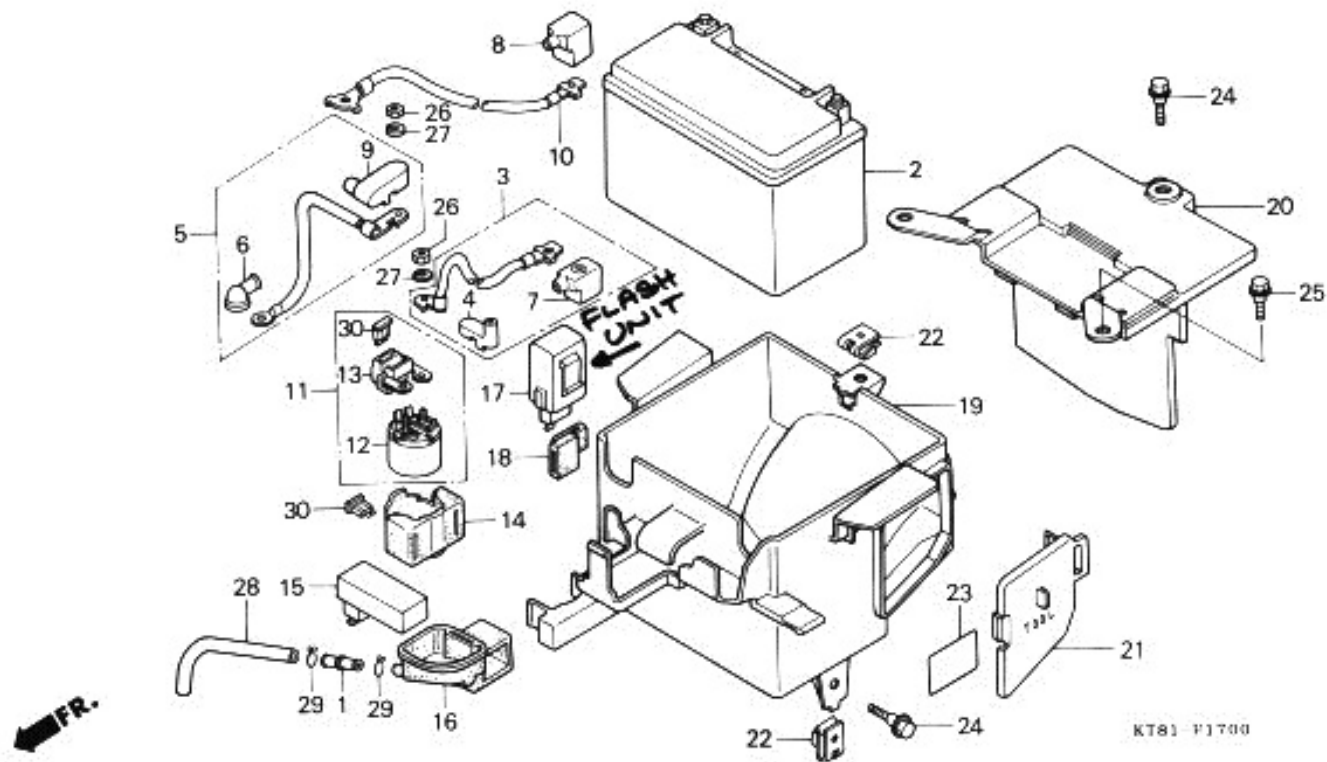


KT81 F1601A

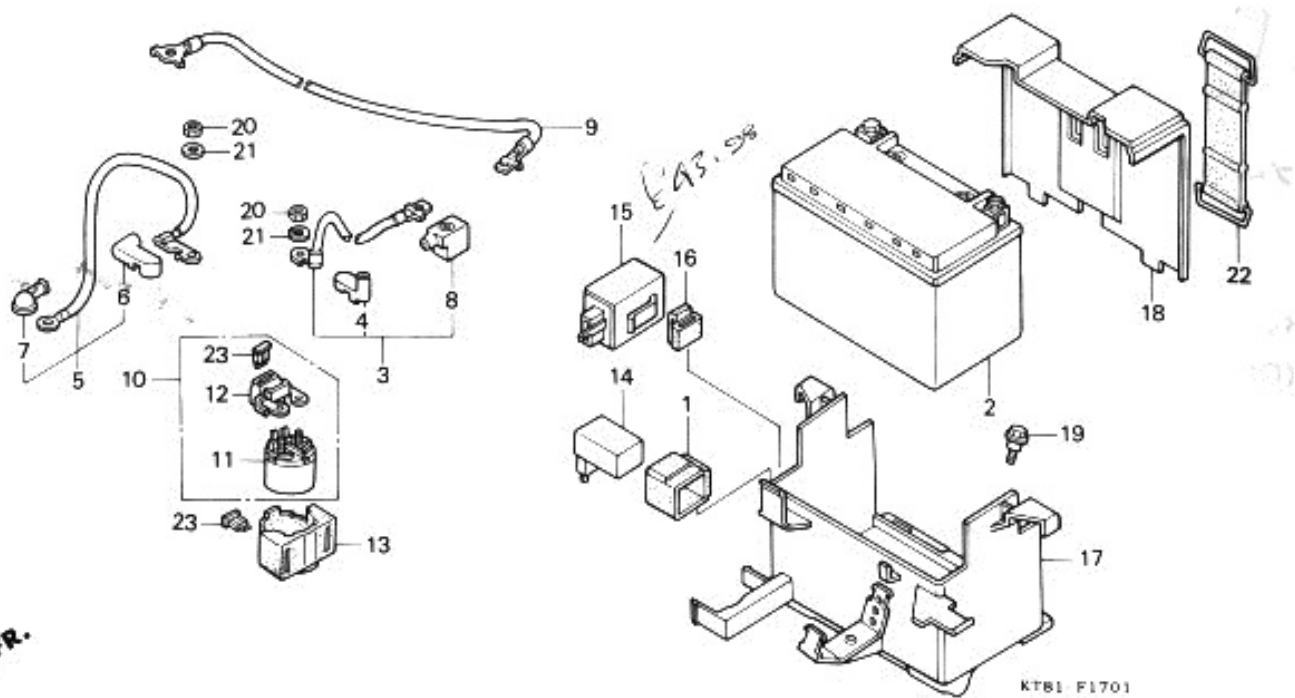
見出 番号	部品番号	部品名	標準 価格	使用個数				適用 初号機
				RG	RH-YA	RRJ	RRK	
	83710-KY2-700ZB	L.サイト「カハ」-セット *NH196/TYPE2*(WL) (ロスホワイト)	8,300	-	-	1	-	
*	83710-KY2-700ZD	L.サイト「カハ」-セット *NH193P/TYPE4*(WL) (ハ°-ルクリスタルホワイト)	8,300	-	-	1	-	1034276
*	83710-KY2-710ZA	L.サイト「カハ」-セット *PB184MU/TYPE5*(WL) (クアラニツツフル-メタリック)	8,300	-	-	-	1	
*	83710-KY2-710ZB	L.サイト「カハ」-セット *NH193P/TYPE6*(WL) (ハ°-ルクリスタルホワイト)	8,300	-	-	-	1	
14	87511-KV0-300	ヘルメットホルダー-ラベル.....	65	-	-	1	2	
15	90111-187-000	フランジホルト 6MM.....	130	-	-	2	2	
16	90116-KY2-700	サイト「カウル」セツタインク「ホルト」.....	155	-	-	2	2	
17	90683-GR1-003	ホッテ「イカハ」-クリツフ°.....	65	-	-	1	1	
18	93891-04012-07	スクリュ-ワツシャ- 4X12.....	15	-	-	2	2	
19	93903-24380	タツヒ°ク「スクリュ- 4X12.....	10	-	-	6	6	



見出 番号	部 品 番 号	部 品 名	標準 価格	使 用 個 数			適 用 号 機		ク イ
				RG	RH-YA	RRJ	RRK	初号機	
1	19102-KT8-000	フェューズ「ヨイント」	145	1	1	-	-		
2	31500-KS5-701	バッテリー (YTH9-12B)	シカ	1	1	-	-		
3	32401-KT8-000	スターターバッテリーケーブル	760	1	1	-	-		
4	32404-MG8-000	スターターマク「ネチツクスイッチカハ」-A	115	1	1	-	-		
5	32410-KT8-000	スターターモーターケーブル	650	1	1	-	-		
6	32411-253-000	スターティングモーターミナルカハ	170	1	1	-	-		
7	32412-KT8-000	バッテリーミナルカハ-A	140	1	1	-	-		
8	32413-KT8-000	バッテリーミナルカハ-B	140	1	1	-	-		
9	32416-KT8-000	スターターマク「ネチツクカハ」-B	140	1	1	-	-		
10	32601-KT8-000	バッテリーアースケーブル	760	1	1	-	-		
11	35850-MK3-671	スターターマク「ネチツクスイッチASSY」	3,150	1	1	-	-		
12	35851-MF5-751	スターターマク「ネチツクスイッチCOMP」	2,550	1	1	-	-		
13	35855-MG7-751	ヒューズ「ホルダー」-ASSY	680	1	1	-	-		
14	35856-MF5-751	シヨツクラハ	235	1	1	-	-		
15	36100-MB1-701	フェューエルカットリレ	2,500	1	1	-	-		
16	36101-KT8-000	フェューエルカットリレ「ガスヘンション」	330	1	1	-	-		
17	38301-MF8-771	ウインカーリレ-COMP. (タイシ)	1,850	1	1	-	-		
	38301-MF8-773	ウインカーリレ-COMP. (ミツバ)	1,850	1	-	-	-		
18	38306-KR0-000	ウインカーリレ「ガスヘンション」	150	1	1	-	-		
19	50325-KT8-000	バッテリーホツクス	2,350	1	1	-	-		
20	50326-KT8-000	バッテリーホツクスセハ「レター」	600	1	1	-	-		
21	50327-KT8-000	ツールカハ	430	1	1	-	-		
22	64529-MC7-000	クリツフ「ナツ」 6MM	115	3	3	-	-		
23	87508-415-300	ラシ「エター」-「シヨク」-「マーク」	140	1	1	-	-		
24	90111-147-000	フランシ「ホル」 6MM	105	3	3	-	-		



見出 番号	部 品 番 号	部 品 名	標準 価格	使 用 個 数			
				RG	RH-YA	RRJ	RRK
25	90111-187-000	フランジボルト 6MM.....	130	2	2	-	-
26	94002-06080-0S	6カナット 6MM.....	15	2	2	-	-
27	94111-06800	スプリングワッシャー 6MM.....	10	2	2	-	-
28	95001-75520-40	フニエルチーフ 7.3X520.....	400	1	-	-	-
	95001-75500-40	フニエルチーフ 7.3X500.....	360	-	1	-	-
29	95002-02130	チーフクリップφ12.5.....	20	2	2	-	-
30	98200-33000	プレートヒューズ (30A).....	35	2	2	-	-



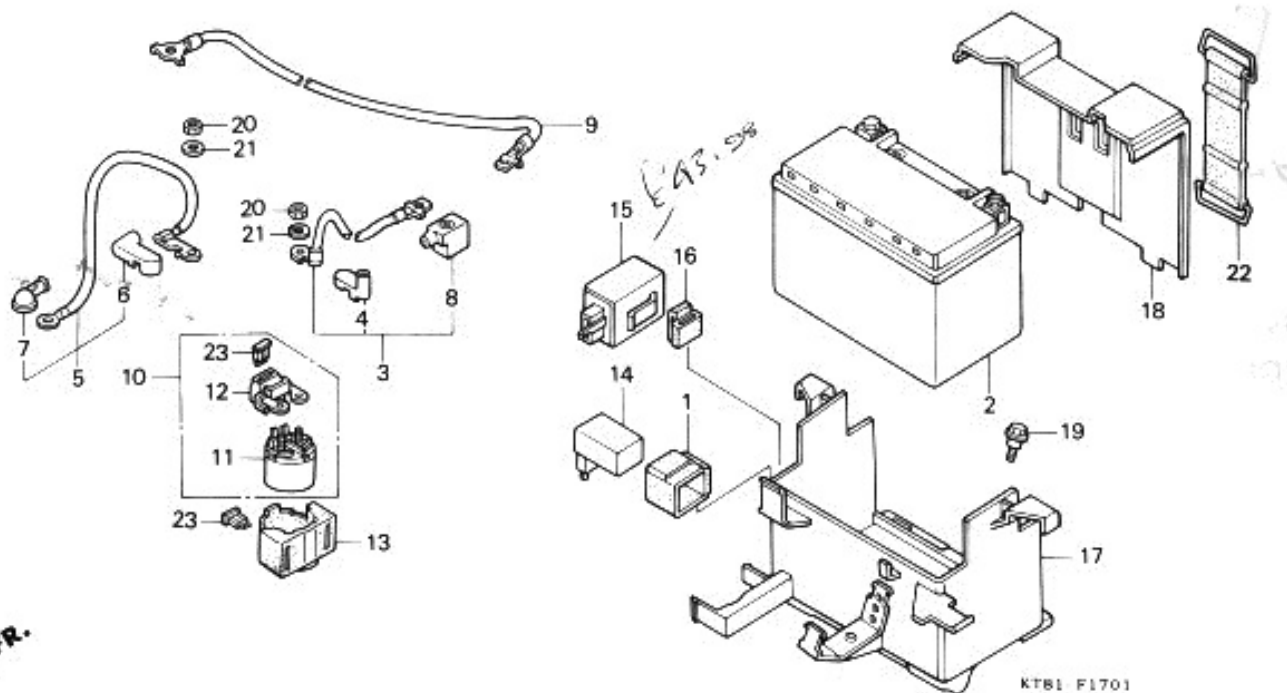
KTBL F1701

見出 番号	部品番号	部品名	標準 価格	使用個数			通用号機		タイ フ
				RG	RH-YA	RRJ	RRK	初号機	
	1	C.D.I.ユニットクッション.....	160	-	-	1	1		
	2	バッテリー (YTH9-12B).....	シカ	-	-	1	-	-----	1034887
*	31500-MR7-017	バッテリー (YTX9-BS).....	シカ	-	-	1	-	1034888	
	3	スターターバッテリーケーフル.....	760	-	-	1	1		
	4	スターターマクネチックスイッチカバー-A.....	115	-	-	1	1		
	5	スターターモーターケーフル.....	650	-	-	1	1		
	6	スターターマクネチックカバー-B.....	115	-	-	1	1		
	7	スターアインクモーターミナルカバー.....	170	-	-	1	1		
	8	バッテリーターミナルカバー-A.....	140	-	-	1	1		
	9	バッテリーアスターケーフル.....	760	-	-	1	1		
	10	スターターマクネチックスイッチASSY.....	3,150	-	-	1	1		
	11	スターターマクネチックスイッチCOMP.....	2,550	-	-	1	1		
	12	ヒューズホルダーASSY.....	680	-	-	1	1		
	13	シヨックラバー.....	235	-	-	1	1		
	14	フューエルカブトリレー.....	2,400	-	-	1	1		
	15	ウインカーリレーCOMP.....	1,850	-	-	1	1		
	16	ウインカーリレーサスアংশション.....	95	-	-	1	1		
	17	バッテリーホックASSY.....	1,650	-	-	1	-		
*	50320-KY2-710	バッテリーホックASSY.....	1,650	-	-	-	1		
	18	バッテリーカバー.....	520	-	-	1	-		
*	50329-KY2-710	バッテリーカバー.....	520	-	-	-	1		
	19	フランジホルト 6MM.....	130	-	-	2	2		
	20	6カクアツト 6MM.....	15	-	-	2	2		
	21	スワッピングワツシヤ 6MM.....	10	-	-	2	2		

1988. 12. 01

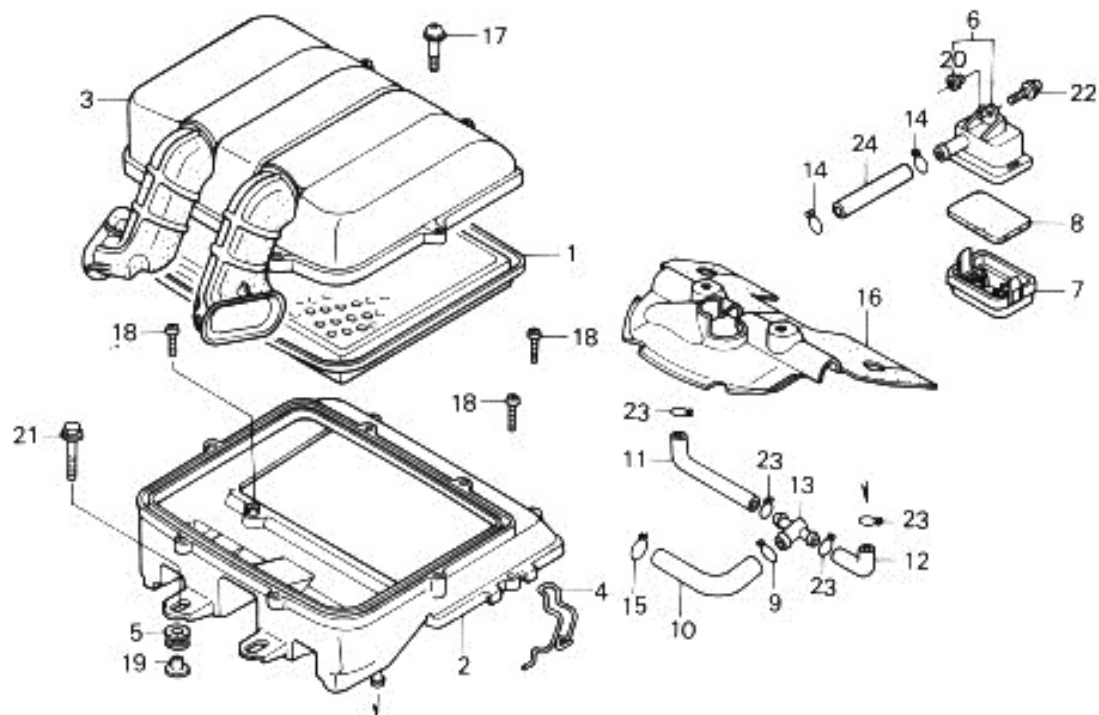
J8

FR.



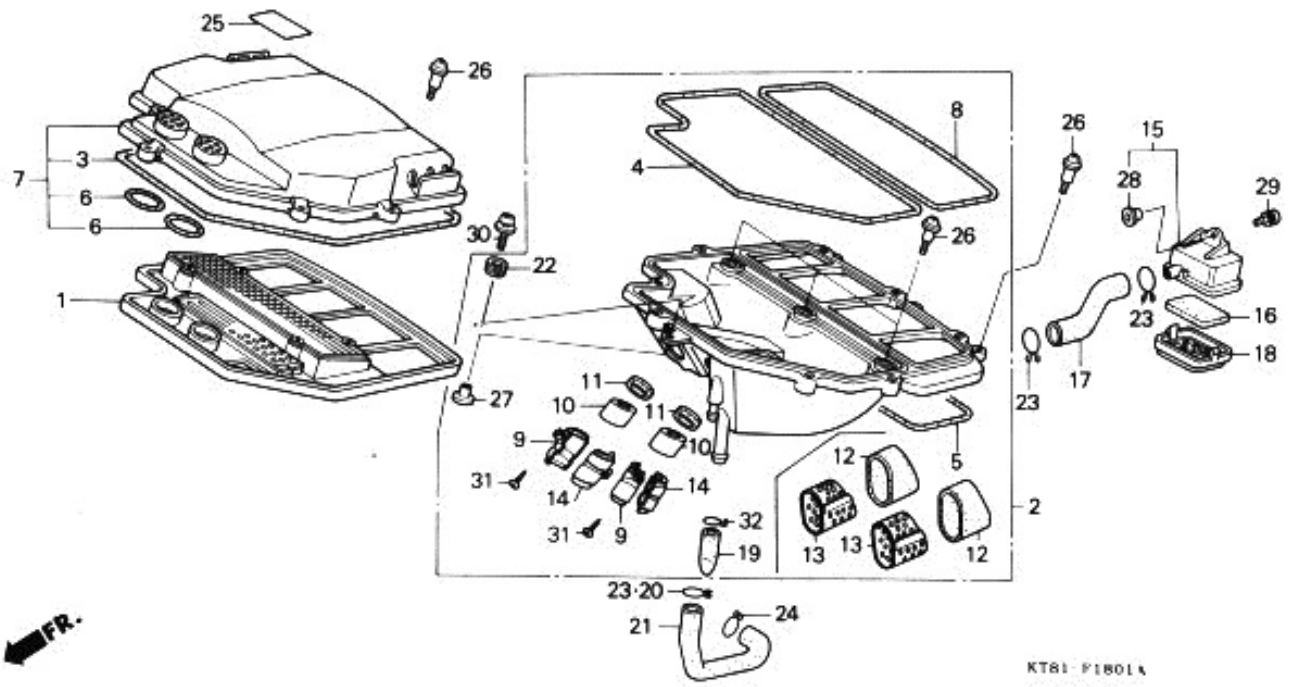
見出 番号	部 品 番 号	部 品 名	標準 価格	使 用 個 数			
				RG	RH-YA	RRJ	RRK
22	95012-15001	バッテリー・ハウジング	180	-	-	1	1
23	98200-33000	プレート・ヒューズ (30A)	35	-	-	2	2



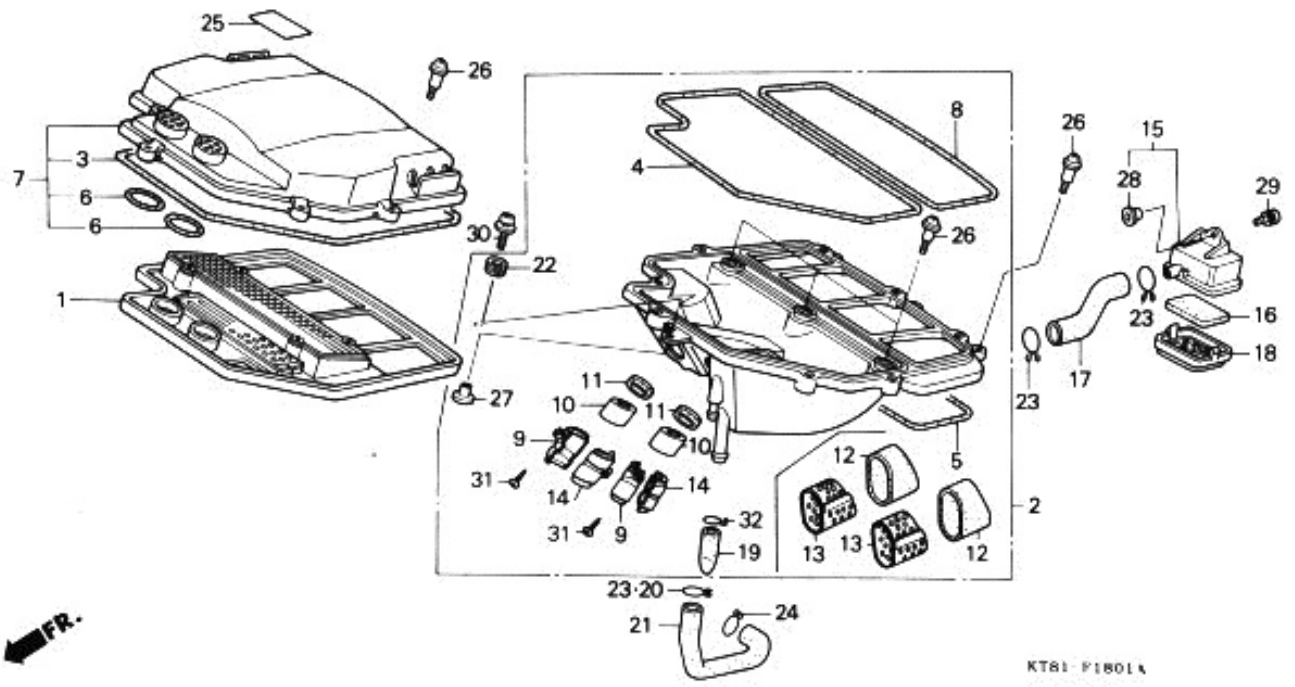


KT81-F1M00

見出 番号	部 品 番 号	部 品 名	標準 価格	使 用 備 数	CBR(II)			通 用 号 機		タ
					RG	RH-YA	RRJ	RRK	初号機	
1	17210-KT8-000	エアークリーナーエレメント.....	2,750	1	1	-	-			
2	17220-KT8-000	エアークリーナーケースサブCOMP.....	4,300	1	1	-	-			
3	17230-KT8-000	エアークリーナーカバーCOMP.....	4,200	1	1	-	-			
4	17241-KT8-000	ワイヤーハーネスクランプ.....	220	1	1	-	-			
5	17251-KE8-690	エアークリーナーケースロケット.....	105	2	2	-	-			
6	17251-KT8-000	サブエアークリーナーケース.....	550	1	1	-	-			
7	17252-KT8-000	サブエアークリーナーカバー.....	420	1	1	-	-			
8	17253-KT8-000	サブエアークリーナーフィルター.....	95	1	1	-	-			
9	17369-KB4-670	フューリーサーチーフクリップ.....	85	1	1	-	-			
10	17552-KT8-000	フューリーサーチーフ.....	220	1	1	-	-			
11	17553-KT8-000	R.フューリーサーチーフ.....	275	1	1	-	-			
12	17554-KT8-000	L.フューリーサーチーフ.....	110	1	1	-	-			
13	17555-KT8-000	フューリーサースリーウェイジョイント.....	275	1	1	-	-			
14	17724-102-700	サブタンクホースクリップ.....	70	2	2	-	-			
15	18534-634-670	エアホースクリップ 16.....	75	1	1	-	-			
16	19126-KT8-000	ヒートカートCOMP.....	2,650	1	1	-	-			
17	90141-KT8-000	ハブスクリーン 5X19.....	135	6	6	-	-			
18	90141-MB0-000	ハブスクリーン 4X15.....	90	6	6	-	-			
19	90501-124-000	フロントカバーセッティングワッシャー.....	115	2	2	-	-			
20	90522-028-000	チェーンセッティングワッシャー.....	60	1	1	-	-			
21	93494-06020-00	ホルトワッシャー 6X20.....	20	2	2	-	-			
22	93894-05016-00	スクリーンワッシャー 5X16.....	15	1	1	-	-			
23	95002-02130	チーフクリップB12.5.....	20	4	4	-	-			
24	95005-14100-30	チーフ 14X100.....	65	1	1	-	-			



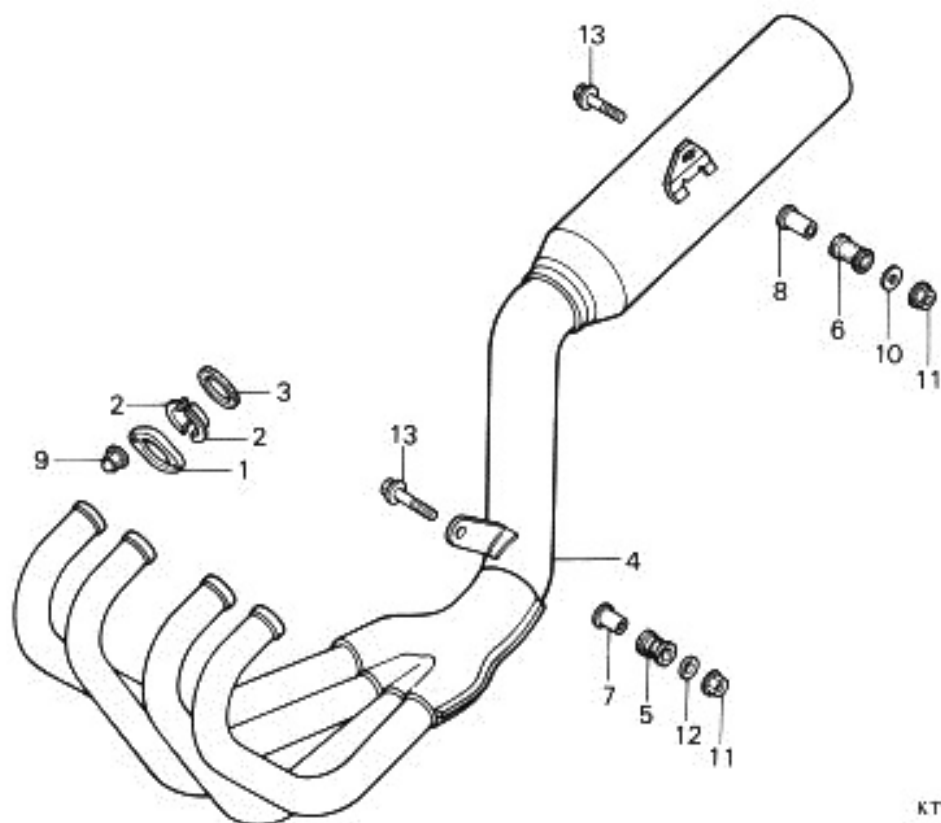
見出 番号	部品番号	部品名	標準 価格	使用個数				適用号機		タイプ
				RG	RH-YA	RRJ	RRK	初号機	終号機	
	1	17210-KY2-700	エアクリナーエレメント	2,500	-	-	1	1		
	2	17220-KY2-700	エアクリナーケースサブCOMP	5,200	-	-	1	-		
*		17220-KY2-710	エアクリナーケースサブCOMP	5,200	-	-	-	1		
	3	17222-KY2-700	エアクリナーカバーシール	270	-	-	1	1		
	4	17223-KY2-700	エアクリナーケースシールA	270	-	-	1	1		
	5	17224-KY2-700	エアクリナーベースシール	270	-	-	1	1		
	6	17226-KY2-700	タクトカバーシール	55	-	-	2	2		
	7	17230-KY2-700	エアクリナーケースカバーCOMP	2,000	-	-	1	-		
*		17230-KY2-710	エアクリナーケースカバーCOMP	2,000	-	-	-	1		
	8	17233-KY2-700	エアクリナーケースシールB	210	-	-	1	1		
	9	17240-KY2-700	R.タクトカバー	520	-	-	2	-		
*		17240-KY2-710	R.タクトカバー	520	-	-	-	2		
	10	17241-KY2-700	エアクリナーサイレンサー	520	-	-	2	-		
	11	17242-KY2-700	エアクリナータクトシール	125	-	-	2	2		
*		17243-KY2-710	エアクリナーインレットパイプ	310	-	-	-	2		
*		17244-KY2-710	エアクリナーインレットパイプクッション	105	-	-	-	2		
	14	17245-KY2-700	L.タクトカバー	520	-	-	2	-		
*		17245-KY2-710	L.タクトカバー	520	-	-	-	2		
	15	17251-KT8-000	サブエアクリナーケース	550	-	-	1	1		
	16	17253-KT8-000	サブエアクリナーフィルター	95	-	-	1	1		
	17	17255-KY2-700	サブエアクリナーチューブ	210	-	-	1	1		
	18	17256-MM4-000	サブエアクリナーカバー	420	-	-	1	1		
	19	17359-KG4-000	トリレンチューブ	140	-	-	1	1		
	20	17369-KB4-670	フリースチューブクリップ	85	-	-	1	-		
	21	17552-KY2-700	フリースチューブ	220	-	-	1	1		



KT81-FIBOLA

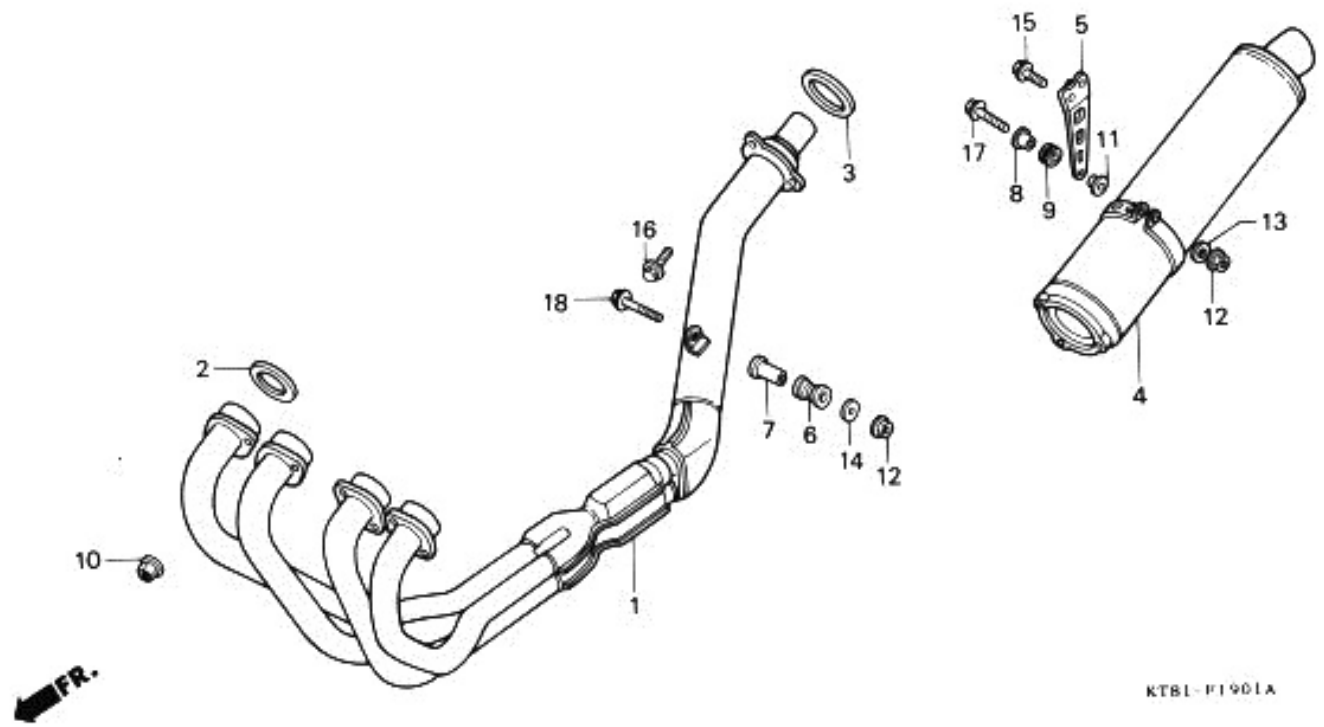
見出 番号	部 品 番 号	部 品 名	標準 価格	使 用 備 数			
				RG	RRH-YA	RRJ	RRK
22	17611-MB1-000	フューエルタンクフロントクッション.....	85	-	-	1	1
23	17724-102-700	サブタンクホースクリップ°.....	70	-	-	2	3
24	18534-634-670	エアホースクリップ° 16.....	75	-	-	1	1
25	87508-415-300	ラシエターコシヨンマーク.....	140	-	-	1	1
26	90141-KT8-000	ハコンスクリュー 5X19.....	135	-	-	14	14
27	90501-GR2-000	カラ 6.2X11.....	110	-	-	1	1
28	90522-028-000	チエンケーセットタインク°ワッシャー.....	60	-	-	1	1
29	93894-05016-00	スクリューワッシャー 5X16.....	15	-	-	1	1
30	93894-06025-00	スクリューワッシャー 6X25.....	25	-	-	1	1
31	93903-24380	タブヒ°ンク°スクリュー 4X12.....	10	-	-	4	4
32	95002-70000	チューブクリップ°C11.....	15	-	-	1	1

FR.

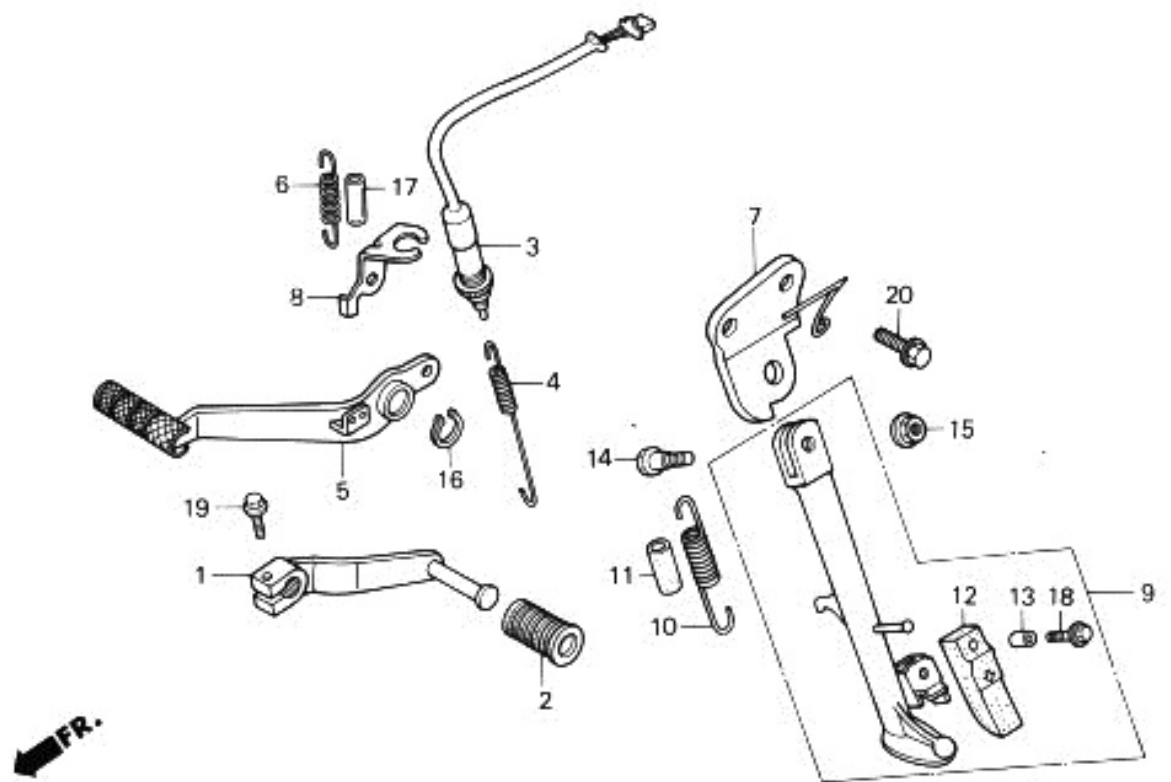


KT81-1

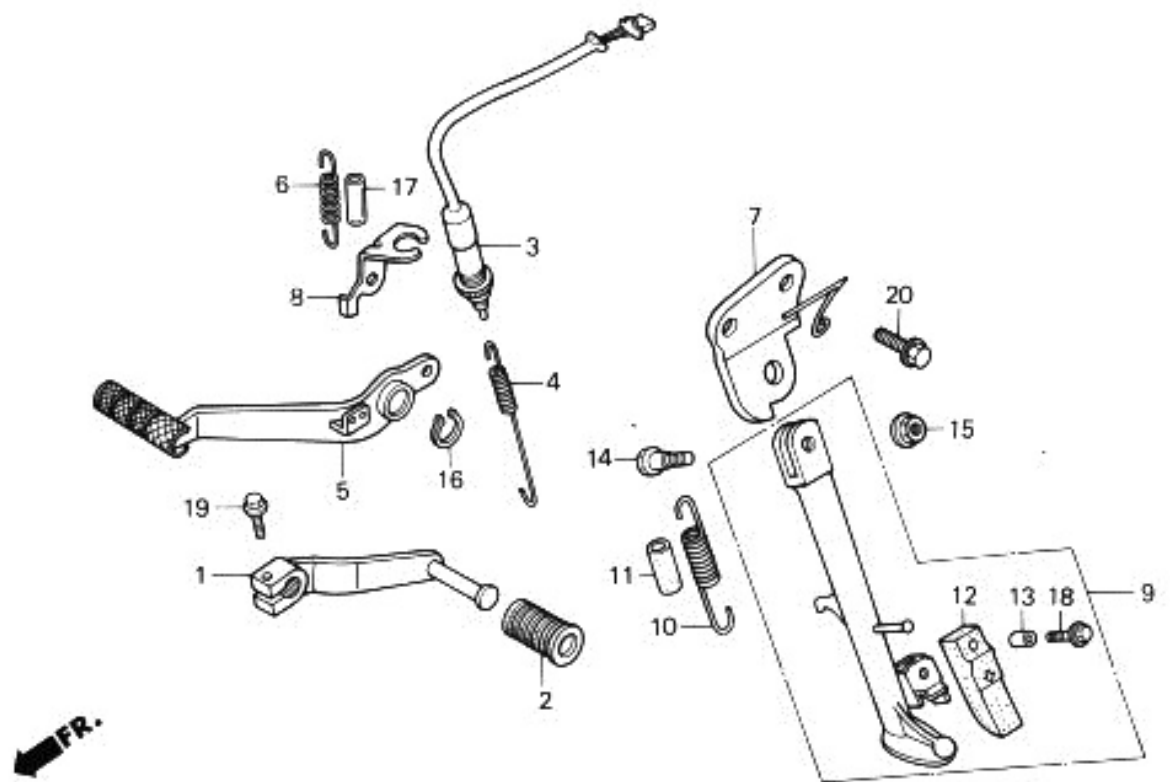
見出 番号	部 品 番 号	部 品 名	標準 価格	使 用 個 数				適 用 号 機	
				RG	RH-YA	RRJ	RRK	初号機	終号機
1	18231-KT8-000	エキゾーストパイプシヨイント.....	570	4	4	-	-		
2	18233-KT8-000	エキゾーストパイプシヨイントカラ.....	130	8	8	-	-		
3	18291-236-000	エキゾーストパイプカスケット.....	110	4	4	-	-		
4	18300-KT8-003	エキゾーストマフラー-COMP.....	49,700	1	-	-	-		
	18300-KT8-702	エキゾーストマフラー-COMP.....	52,000	-	1	-	-		
5	18421-MA6-000	マフラーマウンティングブラハ.....	155	1	1	-	-		
6	18421-MB0-000	マフラーマウンティングブラハ.....	155	1	1	-	-		
7	18422-MA6-000	マフラーマウンティングカラ.....	155	1	1	-	-		
8	18422-MB0-000	マフラーマウンティングカラ.....	155	1	1	-	-		
9	90304-438-000	キャツフナツト 6MM.....	150	8	8	-	-		
10	90557-MB0-000	スハシヤルツツシャ 8MM.....	195	1	1	-	-		
11	94050-08000	フランシナツト 8MM.....	20	2	2	-	-		
12	94103-08800	フレインツツシャ 8MM.....	10	1	1	-	-		
13	95800-08045-00	フランシナホルト 8X45.....	35	2	2	-	-		



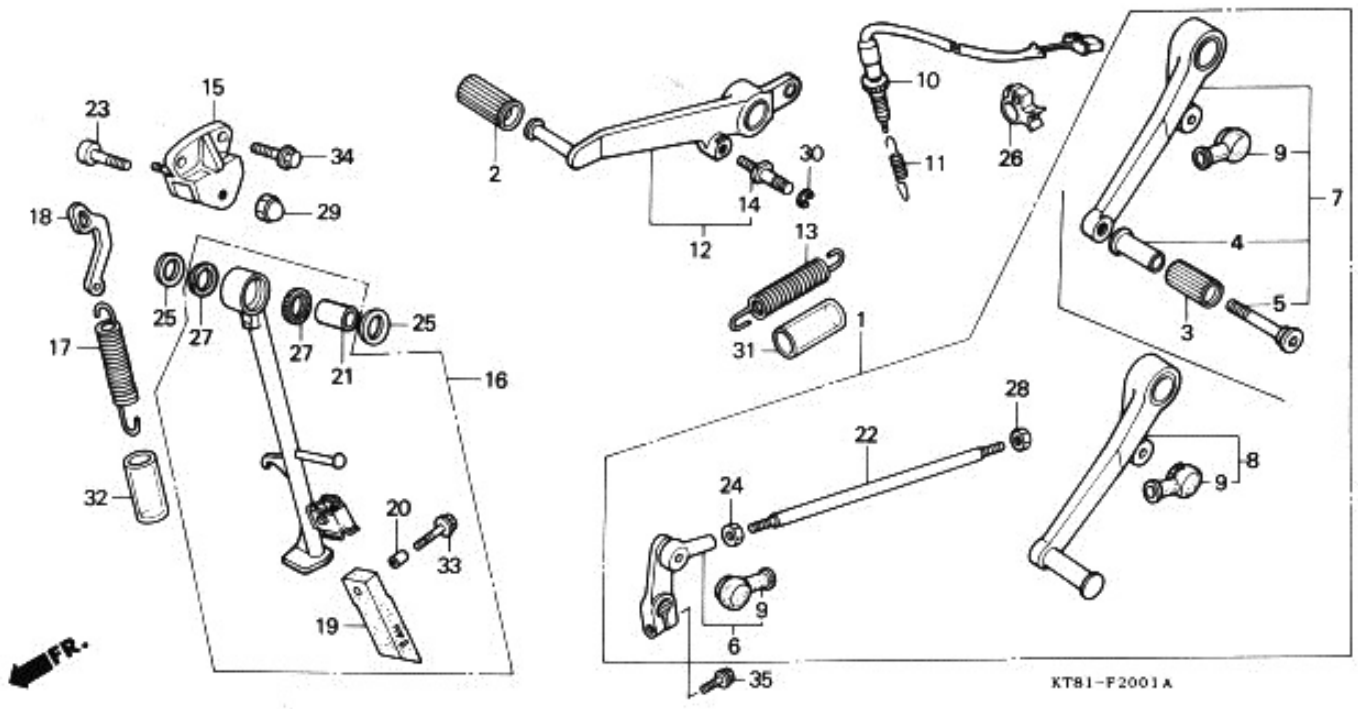
見出 番号	部 品 番 号	部 品 名	標準 価格	使 用 個 数				通 用 号 機		タ
				RG	RH-YA	RRJ	RRK	初号機	終号機	
	1	エキゾーストパイプ°COMP.....	30,300	-	-	1	-			
*	18150-KY2-711	エキゾーストパイプ°COMP.....	30,300	-	-	-	1			
	2	エキゾーストパイプ°カ°スゲツト.....	110	-	-	4	4			
	3	マフラー°カ°スゲツト.....	155	-	-	1	1			
	4	マフラー°COMP.....	33,600	-	-	1	-			
*	18310-KY2-711	マフラー°COMP.....	33,600	-	-	-	1			
	5	マフラー°スタ.....	2,550	-	-	1	1			
	6	マフラー°マウンティング°ラハ.....	155	-	-	1	1			
	7	マフラー°マウンティング°カラ.....	155	-	-	1	1			
	8	シート°マウンティング°カラ.....	105	-	-	1	1			
	9	リヤ°フェンタ°°クツシヨウ.....	90	-	-	1	1			
	10	ス°シヤル°ナツト 6MM.....	135	-	-	8	8			
	11	ワツシヤ° 8.3MM.....	60	-	-	1	1			
	12	フランシ°ナツト 8MM.....	20	-	-	2	2			
*	94101-08000	フ°レイ°ワツシヤ° 8MM.....	10	-	-	-	1			
	14	フ°レイ°ワツシヤ° 8MM.....	10	-	-	1	1			
	15	フランシ°ホ°ルト 6X14.....	20	-	-	2	2			
	16	フランシ°ホ°ルト 6X16.....	25	-	-	3	3			
	17	フランシ°ホ°ルト 8X45.....	45	-	-	1	1			
	18	フランシ°ホ°ルト 8X32.....	40	-	-	1	-			
	90107-MR7-000	フランシ°ホ°ルト 8X32.....	90	-	-	-	1			



見出 番号	部 品 番 号	部 品 名	標準 価格	使 用 個 数				適 用 号 機		ク
				CBR400	RH-YA RRJ RAK			初号機	終号機	
1	24701-KT8-000	キヤ-チエンシ"ハ"タ"ル.....	1,200	1	-	-	-			
	24701-KT8-700	キヤ-チエンシ"ハ"タ"ル.....	2,150	-	1	-	-			
2	24781-KR3-770	チエンシ"ハ"タ"ル"ラハ".....	110	1	1	-	-			
3	35350-KT8-000	リヤ-ストツフ"スイツチASSY.....	540	1	-	-	-			
	35350-KT8-003	リヤ-ストツフ"スイツチASSY.....	540	-	1	-	-			
4	35357-KT8-000	ストツフ"スイツチスフ"リング".....	125	1	1	-	-			
5	46500-KT8-000	リヤ-フ"レ-キ"ハ"タ"ル.....	2,450	1	1	-	-			
6	46514-KT8-000	フ"レ-キ"ハ"タ"ル"スフ"リング".....	140	1	1	-	-			
7	50115-KT8-000	サイト"スタント"フ"ラケツト".....	1,600	1	1	-	-			
8	50352-KT8-000	リヤ-フ"レ-キ"ストツフ"スイツチフ"ラケツト".....	220	1	1	-	-			
9	50540-KT8-000	サイト"スタント"ASSY.....	2,400	1	1	-	-			
10	50541-KT8-000	サイト"スタント"スフ"リング".....	140	1	1	-	-			
11	50543-KT8-000	サイト"スタント"ラハ"-チユ-フ".....	80	1	1	-	-			
12	50548-356-700	スタント"ラハ".....	250	1	1	-	-			
13	50549-356-700	スタント"ラハ"-セツ"チング"カラ.....	95	1	1	-	-			
14	90108-MJ0-000	サイト"スタント"ヒ"ホ"ツト"ホ"ルト".....	195	1	1	-	-			
15	90304-VM0-770	Uナツト 10MM.....	125	1	1	-	-			
16	94511-15000	エキスタ-ナルサ-クリツフ" 15.....	15	1	1	-	-			
17	95003-43004-20	ヒ"ニ-ル"チユ-フ" 13X15X40.....	15	1	1	-	-			
18	95700-06025-07	フランシ"ホ"ルト 6X25.....	25	1	1	-	-			
19	95900-06020-00	フランシ"ホ"ルト 6X20.....	20	1	1	-	-			
20	95900-10020-00	フランシ"ホ"ルト 10X20.....	35	2	2	-	-			

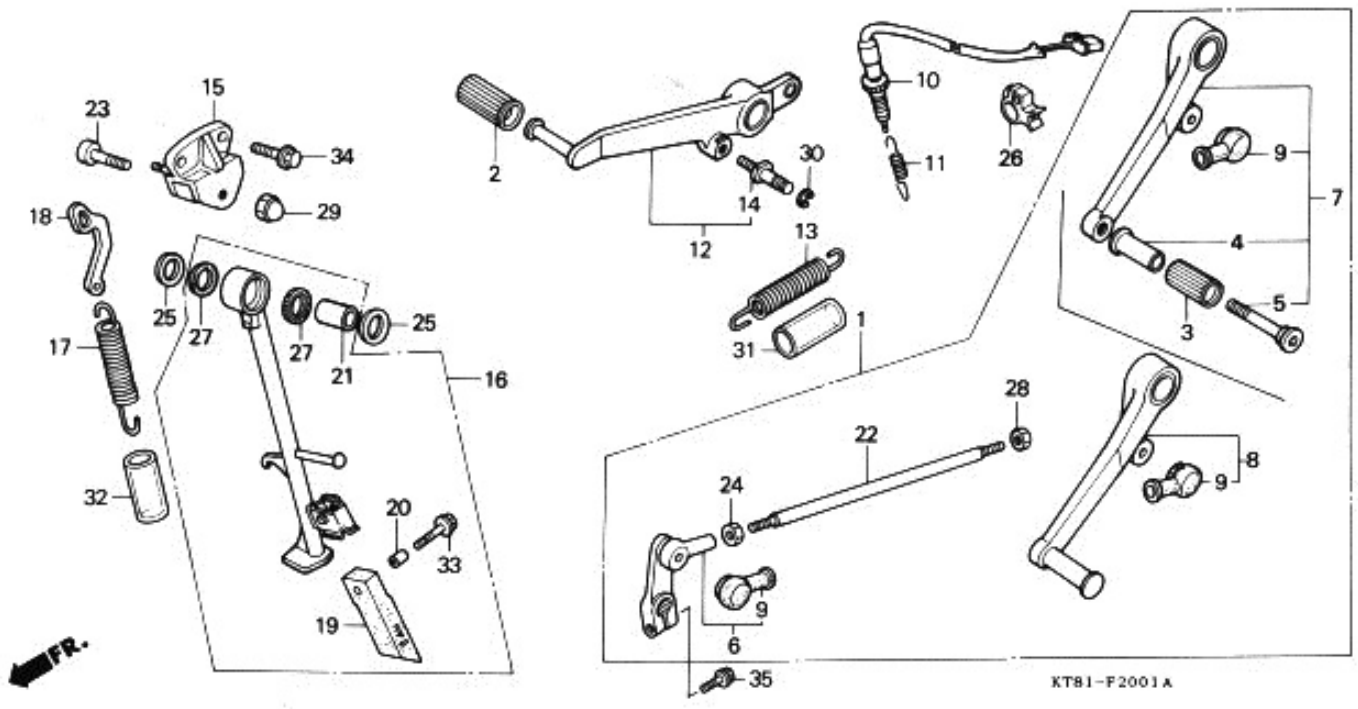


見出 番号	部 品 番 号	部 品 名	標準 価格	使 用 個 数				適 用 号 機		ク
				CBR400 RG	RH-YA	RRJ	RRK	初号機	終号機	
1	24701-KT8-000	キヤ-チエンシ"ハ"タ"ル.....	1,200	1	-	-	-			
	24701-KT8-700	キヤ-チエンシ"ハ"タ"ル.....	2,150	-	1	-	-			
2	24781-KR3-770	チエンシ"ハ"タ"ル"ラハ".....	110	1	1	-	-			
3	35350-KT8-000	リヤ-ストツフ"スイツチASSY.....	540	1	-	-	-			
	35350-KT8-003	リヤ-ストツフ"スイツチASSY.....	540	-	1	-	-			
4	35357-KT8-000	ストツフ"スイツチスフ"リング".....	125	1	1	-	-			
5	46500-KT8-000	リヤ-フ"レ-キ"ハ"タ"ル.....	2,450	1	1	-	-			
6	46514-KT8-000	フ"レ-キ"ハ"タ"ル"スフ"リング".....	140	1	1	-	-			
7	50115-KT8-000	サイト"スタント"フ"ラケツト".....	1,600	1	1	-	-			
8	50352-KT8-000	リヤ-フ"レ-キ"ストツフ"スイツチフ"ラケツト".....	220	1	1	-	-			
9	50540-KT8-000	サイト"スタント"ASSY.....	2,400	1	1	-	-			
10	50541-KT8-000	サイト"スタント"スフ"リング".....	140	1	1	-	-			
11	50543-KT8-000	サイト"スタント"ラハ"-チユ-フ".....	80	1	1	-	-			
12	50548-356-700	スタント"ラハ".....	250	1	1	-	-			
13	50549-356-700	スタント"ラハ"-セツタイング"カラ".....	95	1	1	-	-			
14	90108-MJ0-000	サイト"スタント"ヒ"ホ"ツト"ホ"ルト".....	195	1	1	-	-			
15	90304-VM0-770	Uナツト 10MM.....	125	1	1	-	-			
16	94511-15000	エキスター-ナルサ-クリツフ" 15.....	15	1	1	-	-			
17	95003-43004-20	ヒ"ニ-ル"チユ-フ" 13X15X40.....	15	1	1	-	-			
18	95700-06025-07	フランシ"ホ"ルト 6X25.....	25	1	1	-	-			
19	95900-06020-00	フランシ"ホ"ルト 6X20.....	20	1	1	-	-			
20	95900-10020-00	フランシ"ホ"ルト 10X20.....	35	2	2	-	-			

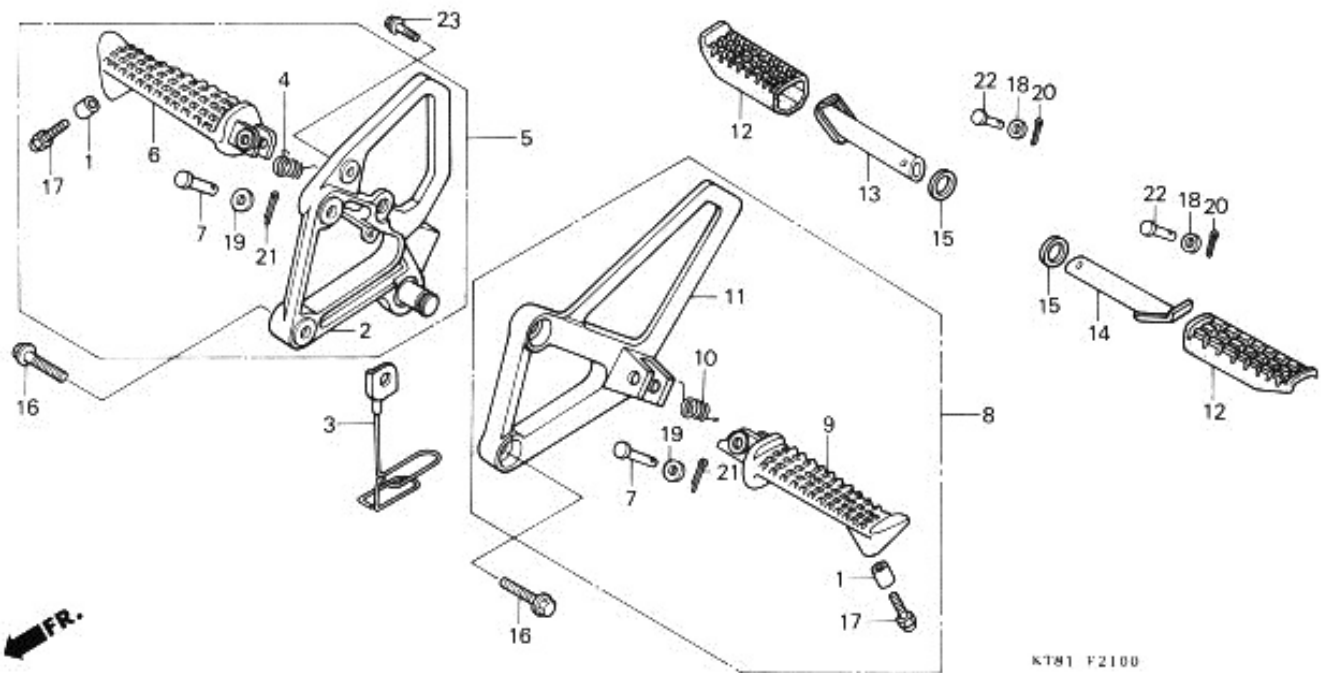


見出 番号	部品番号	部品名	標準 価格	使用個数				適用号機 初号機 終号機	タイプ
				RG	RH-YA	RRJ	RRK		
	1 24700-KY2-700	キヤ-チエンシ"ハ"タ"ルASSY.....	4,400	-	-	1	-		
*	24700-KY2-701	キヤ-チエンシ"ハ"タ"ルASSY.....	4,400	-	-	-	1		
-	2 24705-KY2-700	キヤ-チエンシ"ハ"タ"ルラハ".....	135	-	-	1	1		
	3 24705-MR7-000	キヤ-チエンシ"ハ"タ"ルラハ".....	135	-	-	1	1		
	4 24708-KY2-700	ハ"タ"ルカラ".....	125	-	-	1	-		
	5 24709-KY2-700	ハ"タ"ルホ"ルト.....	155	-	-	1	-		
	6 24710-KY2-700	キヤ-チエンシ"ア"ムCOMP.....	1,600	-	-	1	1		
	7 24720-KY2-700	キヤ-チエンシ"ハ"タ"ルCOMP.....	3,050	-	-	1	-		
*	8 24720-KY2-701	キヤ-チエンシ"ハ"タ"ルCOMP.....	3,050	-	-	-	1		
	9 24724-422-000	タ"ストカハ".....	195	-	-	2	2		
	10 35350-KT8-013	リヤ-ストツフ"スイツチASSY.....	540	-	-	1	1		
	11 35357-KY2-700	ストツフ"スイツチスフ"リンク".....	125	-	-	1	1		
-	12 46500-KY2-700	フ"レ"キ"ハ"タ"ルCOMP.....	3,300	-	-	1	1		
	13 46514-KY2-700	フ"レ"キ"ハ"タ"ルリタ"ンスフ"リンク".....	140	-	-	1	1		
	14 46520-KY2-700	ストツフ"スイツチスフ"リンク"フツク.....	155	-	-	1	1		
	15 50535-KY2-700	サイト"スタント"フ"ラゲツト".....	1,600	-	-	1	1		
	16 50540-KY2-700	サイト"スタント"ハ"ハ"ASSY.....	3,600	-	-	1	1		
	17 50541-MN8-000	サイト"スタント"スフ"リンク".....	175	-	-	1	1		
	18 50546-KY2-700	サイト"スタント"スフ"リンク"フ"レート".....	155	-	-	1	1		
*	19 50548-KW3-000	サイト"スタント"ラハ".....	250	-	-	1	-		
*	50548-KW3-003	スタント"ラハ".....	250	-	-	-	1		
	20 50549-356-700	スタント"ラハ"-セツチ"インク"カラ".....	95	-	-	1	1		
	21 50550-KW3-000	サイト"スタント"カラ".....	95	-	-	1	1		
	22 90065-KY2-700	タイロツト"ホ"ルト.....	245	-	-	1	1		
*	23 90100-KY2-700	ソツツト"ホ"ルト 10X45.....	155	-	-	1	-		

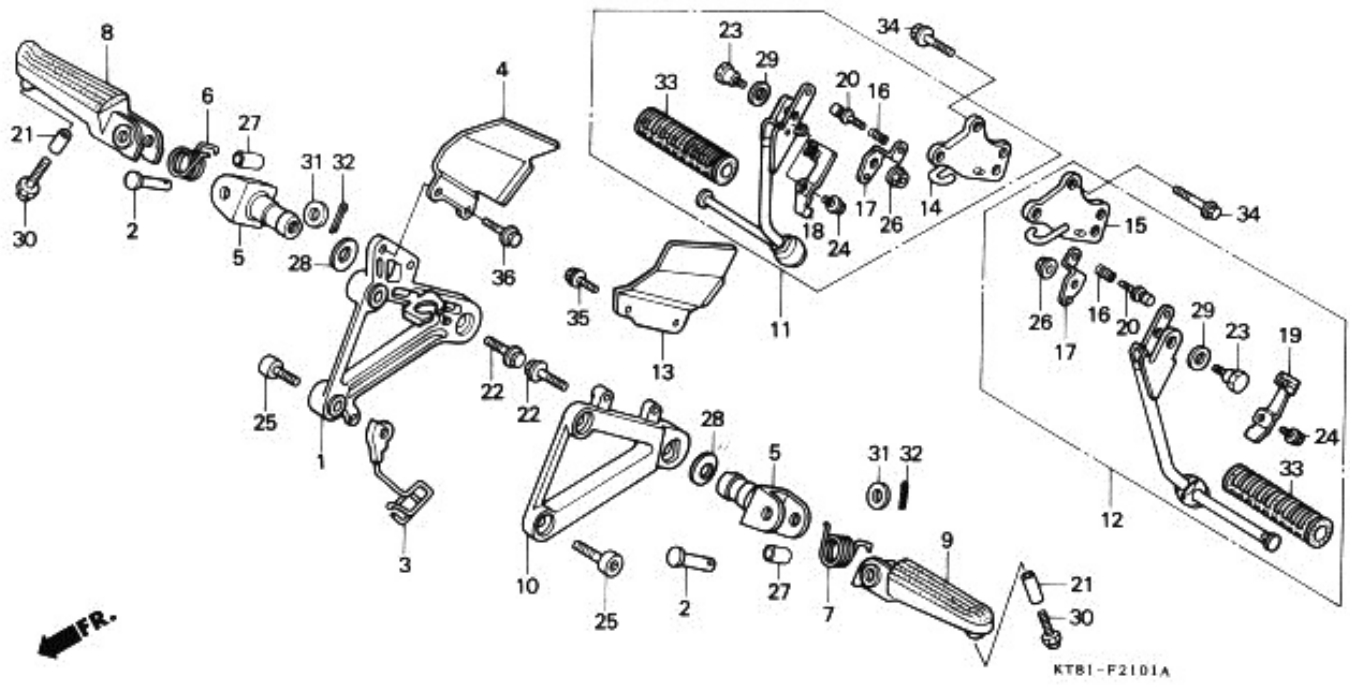




見出 番号	部品番号	部品名	標準 価格	使用個数				適用号機	
				RG	RH-YA	RRJ	RRK	初号機	終号機
*	90101-KW3-000	ソケットボルト 10X45.....	155	-	-	-	1		
24	90201-700-000	カハナ-アームファイキシングナット.....	30	-	-	1	1		
25	90501-KW3-000	スラストワッシャー.....	75	-	-	2	2		
26	90690-GHB-641	ケーブルクリップφ 10MM.....	55	-	-	1	1		
27	91262-KW3-003	ヒョットタストシール.....	210	-	-	2	2		
28	94001-06020-0S	6カクナツ 6MM.....	20	-	-	1	1		
29	94021-10070-0S	キャツフナツ 10MM.....	40	-	-	1	1		
30	94540-05018	Eリングφ 5MM.....	60	-	-	1	1		
31	95003-43004-20	ヒニールチーフ 13X15X40.....	15	-	-	1	1		
32	95003-50005-20	ヒニールチーフ 16X19X50.....	40	-	-	1	1		
33	95701-06025-07	フランシボルト 6X25.....	25	-	-	1	-		
*	96001-06025-07	フランシボルト 6X25.....	25	-	-	1	-		
34	95801-10025-07	フランシボルト 10X25.....	40	-	-	2	-	-----	1027186
*	90102-KY2-700	フランシボルト 10X25.....	75	-	-	2	-	1027187	1034535
*	90105-KY1-000	フランシボルト 10X32.....	105	-	-	2	-	1034536	
*	90105-KY2-710	フランシボルト 10X32.....	105	-	-	2	-		
35	96001-06020-00	フランシボルト 6X20.....	25	-	-	1	1		



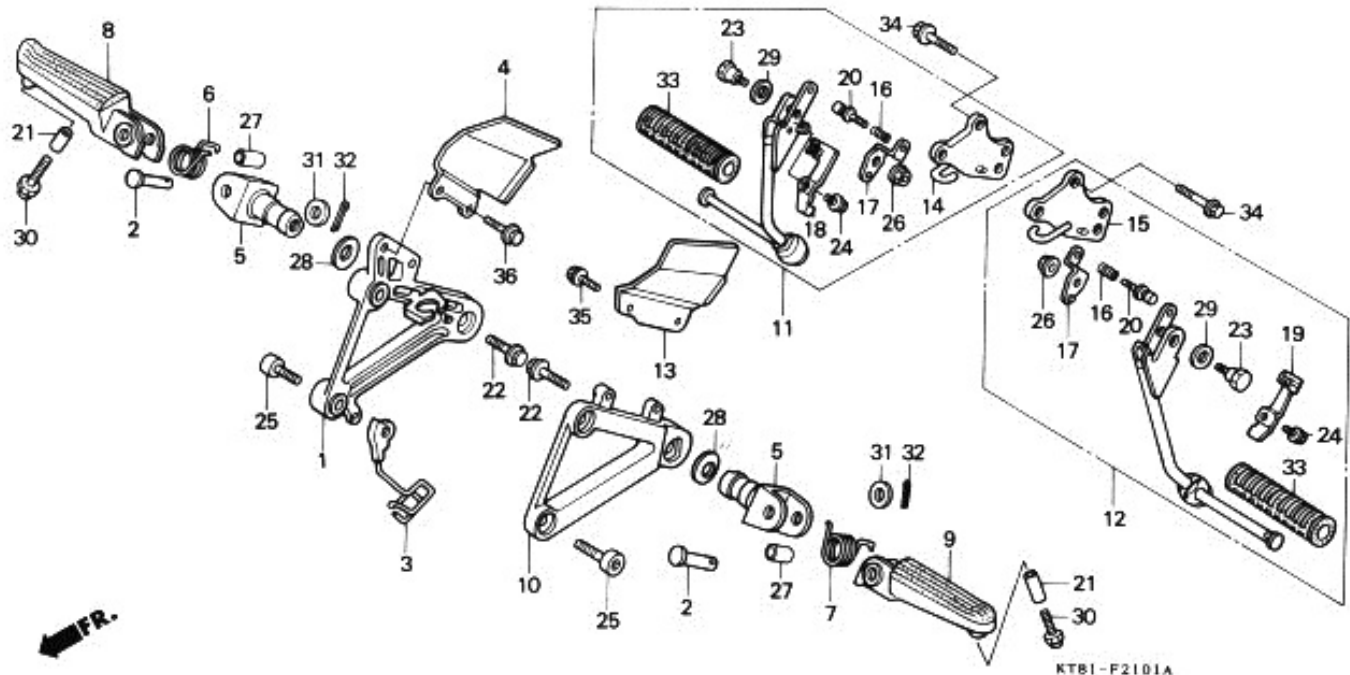
見出 番号	部品番号	部品名	標準 価格	使 用 個 数	CBR400			適用号機 初号機	適用号機 終号機	タ イ プ
					RG	RH-YA	RRJ			
1	17503-441-950	フ2-エルタンクカラー	80	2	2	-	-			
2	50600-KT8-000	R.ステツフホルター	3,900	1	1	-	-			
3	50605-KT8-000	トレンヂェ-フカイト	380	1	1	-	-			
4	50617-445-840	R.ステツフリターンスフリンク	115	1	1	-	-			
5	50630-KT8-000	R.メインステツフハ-ASSY	4,850	1	1	-	-			
6	50630-ML7-000	R.メインステツフア-ム	2,350	1	1	-	-			
7	50639-MB2-000	ステツフハ-シヨイントヒ-ン	135	2	2	-	-			
8	50640-KT8-000	L.メインステツフハ-ASSY	4,850	1	1	-	-			
9	50640-ML7-000	L.メインステツフア-ム	2,350	1	1	-	-			
10	50644-445-840	L.ステツフリターンスフリンク	125	1	1	-	-			
11	50700-KT8-000	L.ステツフホルター	3,900	1	1	-	-			
12	50710-KE8-000	ヒ-リオンステツフアラハ-	340	2	2	-	-			
13	50711-KE8-000	R.ヒ-リオンステツフアラハ-	730	1	1	-	-			
14	50712-KE8-000	L.ヒ-リオンステツフアラハ-	730	1	1	-	-			
15	50715-KE8-000	ヒ-リオンステツフサイトフプレート	100	2	2	-	-			
16	90107-KT8-000	フランシ-ホルト 8X25	80	4	4	-	-			
17	92500-08022-0A	キャツフホルト 8X22	70	2	2	-	-			
18	94101-06000	フ-レインツツシヤ- 6MM	10	2	2	-	-			
19	94102-08200	フ-レインツツシヤ- 8MM	15	2	2	-	-			
20	94201-16120	スフ-リツツヒ-ン 1.6X12	10	2	2	-	-			
21	94201-16150	スフ-リツツヒ-ン 1.6X15	10	2	2	-	-			
22	95015-81000	ヒ-リオンステツフヒ-ンA	70	2	2	-	-			
23	96001-06016-00	フランシ-ホルト 6X16	25	2	2	-	-			



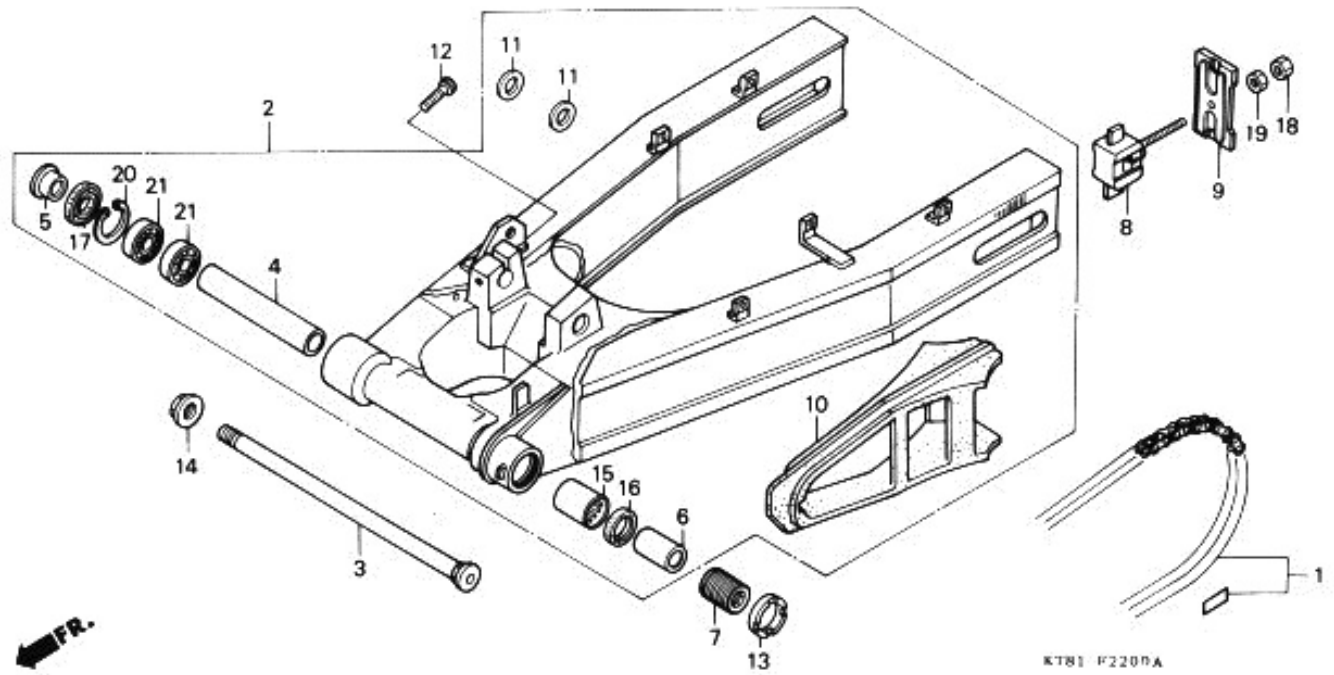
見出 番号	部品番号	部品名	標準 価格	使用 備 数				適用 号 機		ク イ プ
				RG	RH-YA	RRJ	RRK	初号機	終号機	
	1	50600-KY2-700	R.スワッシュホルダ	3,250	-	-	1	-		
*	2	50600-KY2-710	R.スワッシュホルダ	3,250	-	-	-	1		
	3	50603-GS9-000	メインスワッシュジョイントピン	140	-	-	2	2		
	4	50605-KY2-700	トレンチーフカイト	380	-	-	1	1		
	5	50607-KY2-700	R.スワッシュカート	870	-	-	-	1		
*	6	50607-KY2-710	R.スワッシュカート	870	-	-	-	1		
	7	50612-KV3-700	メインスワッシュラケット	760	-	-	2	2		
	8	50617-445-840	R.スワッシュリターンスワッシュリンク	115	-	-	1	1		
	9	50644-445-840	L.スワッシュリターンスワッシュリンク	125	-	-	1	1		
	10	50660-KV3-000	R.スワッシュアームCOMP	2,350	-	-	1	-	-----	1032334
	11	50660-KV3-700	R.スワッシュアームCOMP	2,350	-	-	1	-	1032335	
	12	50670-KV3-000	L.スワッシュアームCOMP	2,350	-	-	1	-	-----	1032334
	13	50670-KV3-700	L.スワッシュアームCOMP	2,350	-	-	1	-	1032335	
	14	50700-KY2-700	L.スワッシュホルダ	3,250	-	-	1	-		
*	15	50700-KY2-710	L.スワッシュホルダ	3,250	-	-	-	1		
	16	50705-KY2-700	R.ヒリオンスワッシュアームASSY	3,900	-	-	1	-		
*	17	50705-KY2-710	R.ヒリオンスワッシュアームASSY	3,900	-	-	-	1		
	18	50706-KY2-700	L.ヒリオンスワッシュアームASSY	3,900	-	-	1	-		
*	19	50706-KY2-710	L.ヒリオンスワッシュアームASSY	3,900	-	-	-	1		
	20	50707-KY2-700	L.スワッシュカート	870	-	-	1	-		
*	21	50707-KY2-710	L.スワッシュカート	870	-	-	-	1		
	22	50721-KY2-700	R.ヒリオンスワッシュラケット	410	-	-	1	1		
	23	50722-KY2-700	L.ヒリオンスワッシュラケット	410	-	-	1	1		
	24	50723-KY2-700	ヒリオンスワッシュロックスワッシュリンク	105	-	-	2	2		

1988.12.01

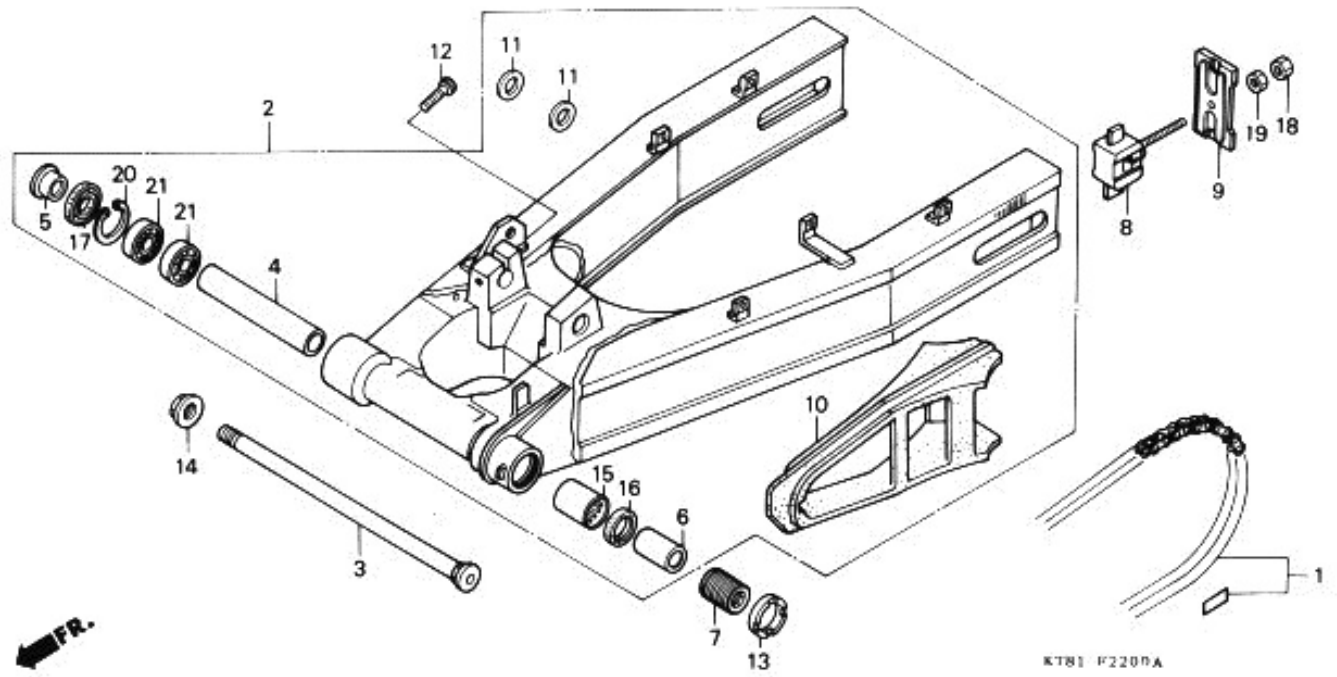
K3



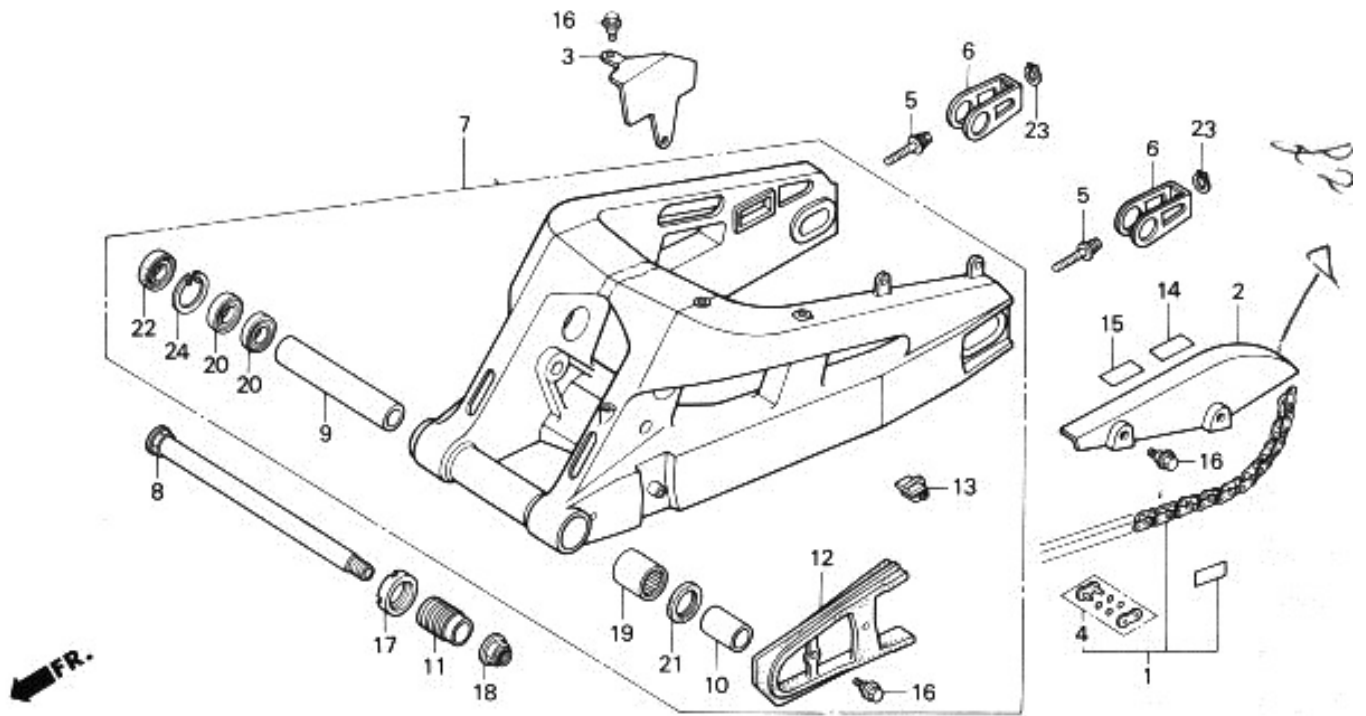
見出 番号	部 品 番 号	部 品 名	標準 価格	使 用 備 数			
				RG	RH-YA	RRJ	RRK
17	50724-KY2-700	ストツフ°セツフ°プレート.....	105	-	-	2	2
18	50725-KY2-700	R.ヒ°リオンステツフ°ロツクレハ".....	310	-	-	1	1
19	50726-KY2-700	L.ヒ°リオンステツフ°ロツクレハ".....	310	-	-	1	1
20	50727-KY2-700	ヒ°リオンステツフ°ロツク°ン.....	55	-	-	2	2
21	51486-KV3-700	ステツフ°ロア°カラー.....	105	-	-	2	2
22	90105-KV3-700	メインステツフ°フ°ラツトホ°ルト.....	105	-	-	2	2
23	90108-KY2-700	ヒ°リオンステツフ°ヒ°ホ°ツトホ°ルト.....	210	-	-	2	2
24	90109-KY2-700	フランシ°ホ°ルト 5MM.....	75	-	-	2	2
25	90157-MF5-000	ソケツトホ°ルト 8X20.....	135	-	-	4	4
26	90309-ML4-901	フランシ°ナツト 8MM.....	110	-	-	2	2
27	90501-KV3-000	ステツフ°ヒ°ホ°ツトカラ.....	85	-	-	2	--
* 28	90505-MR7-000	ウエ°フ°ツツシヤ° 17.5MM.....	105	-	-	2	1
29	90507-KY2-700	ウエ°フ°ツツシヤ° 13.....	55	-	-	2	2
30	92501-08038-0A	キヤツフ°ホ°ルト 8X38.....	70	-	-	2	2
31	94102-08000	フ°レイン°ツツシヤ° 8MM.....	10	-	-	2	2
32	94201-16150	スフ°リツト°ン 1.6X15.....	10	-	-	2	2
33	95011-51000	キツクスター°ラハ°A.....	50	-	-	2	2
34	95701-08020-00	フランシ°ホ°ルト 8X20.....	25	-	-	4	-
* 35	95801-08020-07	フランシ°ホ°ルト 8X20.....	25	-	-	-	4
35	96001-06016-00	フランシ°ホ°ルト 6X16.....	25	-	-	2	2
36	96001-06028-00	フランシ°ホ°ルト 6X28.....	35	-	-	2	2



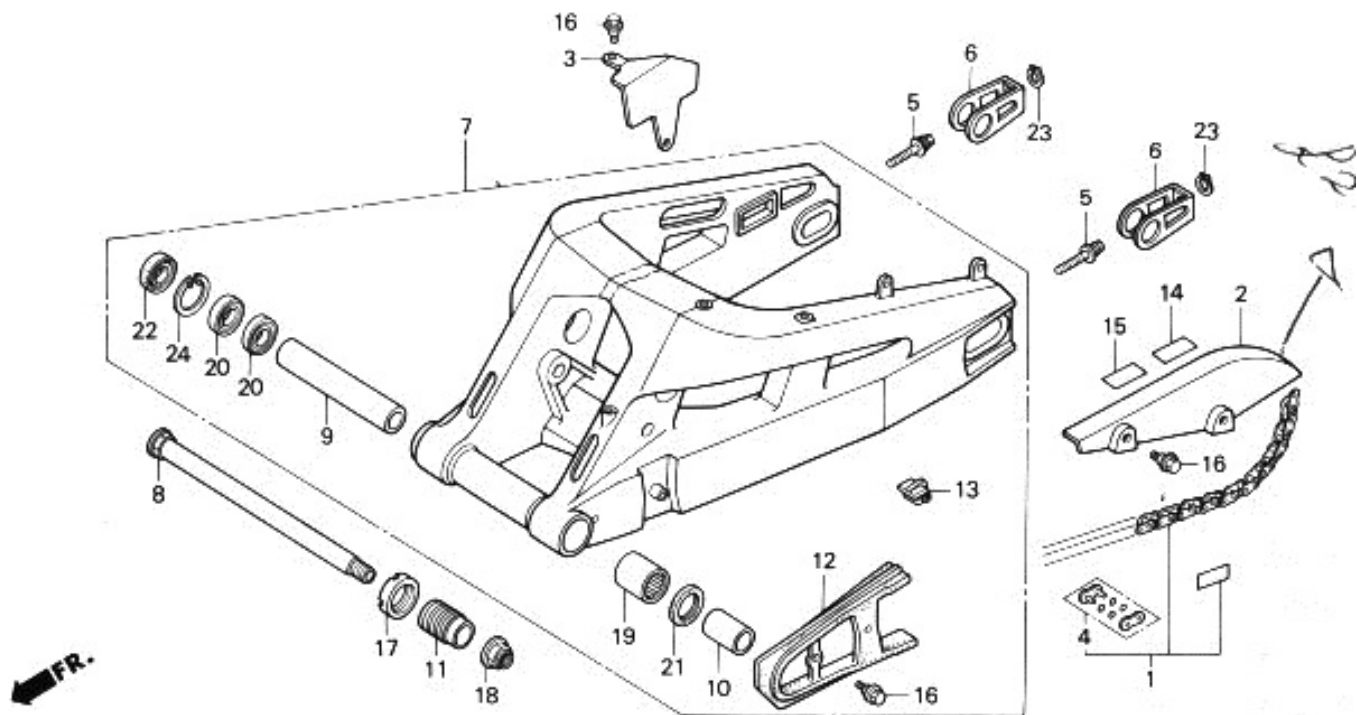
見出 番号	部品番号	部 品 名	標準 価格	使 用 個 数				通 用 号 機		タ イ プ
				R6	RH-YA	RRJ	RRK	初号機	終号機	
* 1	405A3-KT8-003	トライブチエンセット (タイト)	7,400	1	1	-	-			
		(525V7-108L)								
* 1	405A3-KT8-005	トライブチエンセット (タカサコ)	7,400	1	1	-	-			
		(RK525SM0-108L-Z3)								
2	52100-KT8-000	スウィングアームASSY.	36,200	1	-	-	-			
	52100-KT8-700	スウィングアームASSY.	36,200	-	1	-	-			
3	52101-KT7-000	スウィングアームピボットホルト	1,300	1	1	-	-			
4	52102-KT7-000	ピボットブッシュスカラー	550	1	1	-	-			
5	52105-KM4-000	リヤフォークピボットカラ-B	450	1	1	-	-			
6	52106-ML4-000	ピボットカラ-B	430	1	1	-	-			
7	52109-KT7-000	ピボットアッシュスイングホルト	430	1	-	-	-	1010320	1010319	
	52109-KT7-010	ピボットアッシュスイングホルト	430	1	-	-	-	1010320		
				-	1	-	-			
8	52120-KT8-000	チエンアッシャー	870	2	2	-	-			
9	52121-KT8-000	チエンアッシャープレート	570	2	2	-	-			
10	52170-KT8-000	チエンスライダ	1,200	1	1	-	-			
11	52466-MB2-000	スラストワッシャー	95	2	2	-	-			
12	90116-KE7-000	ソケットホルト 8X32	125	1	1	-	-			
13	90301-KT7-000	ロックナット 26X1.5	265	1	1	-	-			
14	90305-GE8-003	フランジナット 14MM	130	1	1	-	-			
15	91071-MJ0-003	ニートルヘアリング (トヨウ)	730	1	1	-	-			
	91071-MJ0-004	ニートルヘアリング (トムソン)	730	1	1	-	-			
16	91205-965-003	オイルシール 22X31X5(アライ)	175	1	1	-	-			
17	91213-MB2-003	タストシール 22X35X7(アライ)	180	1	1	-	-			
	91213-MB2-006	タストシール 22X35X7(NOK)	200	1	1	-	-			
18	94001-08000-0S	6カクナット 8MM	15	2	2	-	-			



見出 番号	部品番号	部 品 名	標準 価格	使 用 備 数			
				RG	RH-YA	RRJ	RRK
19	94030-08000	6カクナツト 8MM.....	15	2	2	-	-
20	94520-35000	インターナルサークリツフ <sup>o</sup> 35MM.....	40	1	1	-	-
21	96100-62020-10	ラシ <sup>o</sup> アルホ <sup>o</sup> -ル <sup>o</sup> ヘ <sup>o</sup> アリンク <sup>o</sup> 6202....	310	2	2	-	-

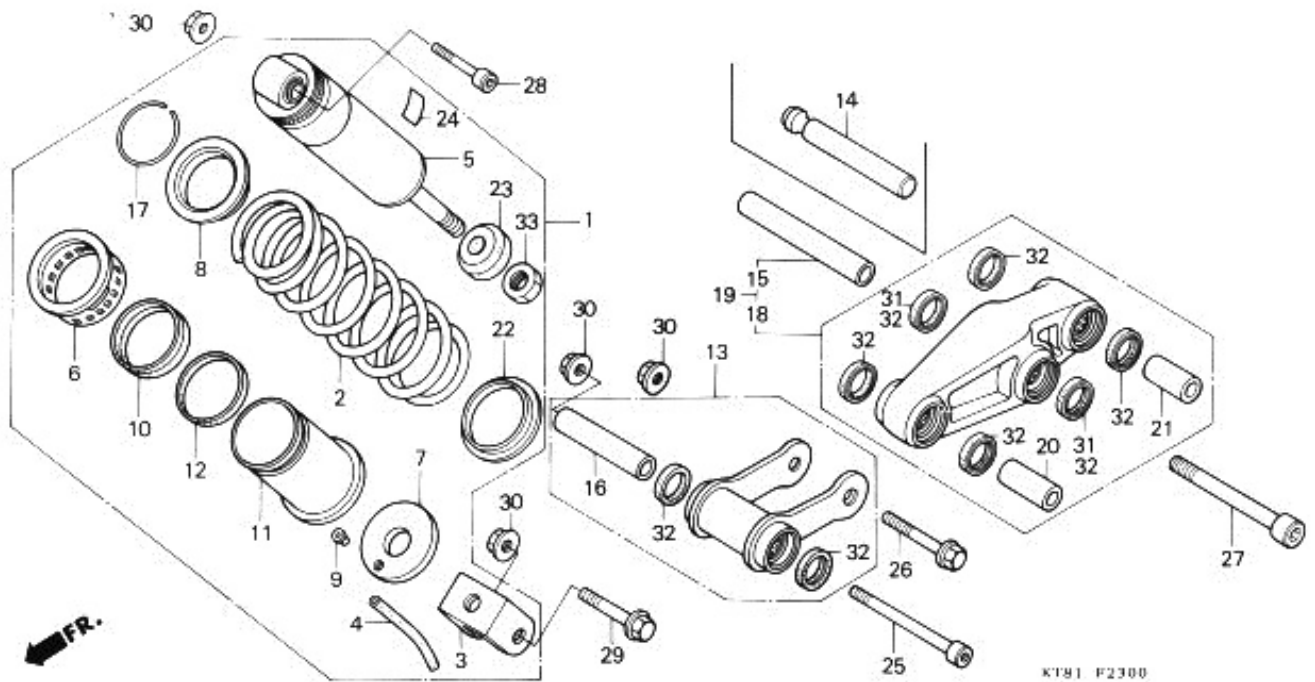


見出 番号	部品番号	部品名	標準 価格	使用個数				通用号機		タイプ
				RG	RH-YA	RRJ	RRK	初号機	終号機	
1	405A4-KY2-305	トライブチエンセット (タイトー) (D.I.D525V.8 106L)	7,600	-	-	1	1			
	405A4-KY2-306	トライブチエンセット (タカゴ) (RK525SMO-24 106L)	7,600	-	-	1	1			
2	40510-KY2-700	トライブチエンケーシングA	1,750	-	-	1	1			
3	40520-KY2-700	トライブチエンケーシングB	460	-	-	1	1			
4	40535-KY2-305	トライブチエンジョイントセット (タイトー)	255	-	-	1	1			
	40545-KY2-306	トライブチエンジョイントセット (タカゴ)	265	-	-	1	1			
5	40542-KV3-700	チエンアシヤスライダースタット	170	-	-	2	2			
6	40543-KV3-700	チエンアシヤスター	670	-	-	2	2			
7	52100-KY2-000	スライダースタットASSY	38,900	-	-	1	-			
*	52100-KY2-710	スライダースタットASSY	38,900	-	-	-	1			
8	52101-KY2-000	スライダースタットヒョウツトホット	2,050	-	-	1	1			
9	52102-KY2-000	スライダースタットヒョウツトホット	550	-	-	1	1			
10	52106-KY2-000	ヒョウツトホット	430	-	-	1	1			
11	52109-KY2-000	ヒョウツトホット	430	-	-	1	1			
12	52170-KY2-000	チエンライター	1,200	-	-	1	1			
13	52180-KY2-000	チエンライター	260	-	-	1	1			
14	87505-KY2-300	タイヤコシヨウマーク	130	-	-	1	1			
15	87507-KY2-300	トライブチエンコシヨウマーク	135	-	-	1	1			
16	90113-KY2-700	フランシスホット 6MM	85	-	-	5	5			
17	90301-MR7-000	ロツクナツト 30X1.5	550	-	-	1	-			
*	90355-469-000	リヤフオークヒョウツトナツト	350	-	-	-	1			
18	90305-MB4-003	フランシスナツト 18MM	255	-	-	1	1			



見出 番号	部品番号	部品名	標準 価格	使用個数			
				RG	RR-YA	RRJ	RRK
19	91071-MR7-003	ニート"ルハ"アリンク"	470	-	-	1	1
20	91072-MR7-003	ラシ"アルホ"ルハ"アリンク" 20X37X9.	420	-	-	2	2
21	91202-MR7-003	タ"ストシ-ル 28X37X4	165	-	-	1	1
22	91214-MR7-003	タ"ストシ-ル 26X37X5	165	-	-	1	1
23	94511-10000	エキスタ-ナルサークリツフ° 10MM	15	-	-	2	2
24	94520-37000	インタ-ナルサークリツフ° 37MM	50	-	-	1	1



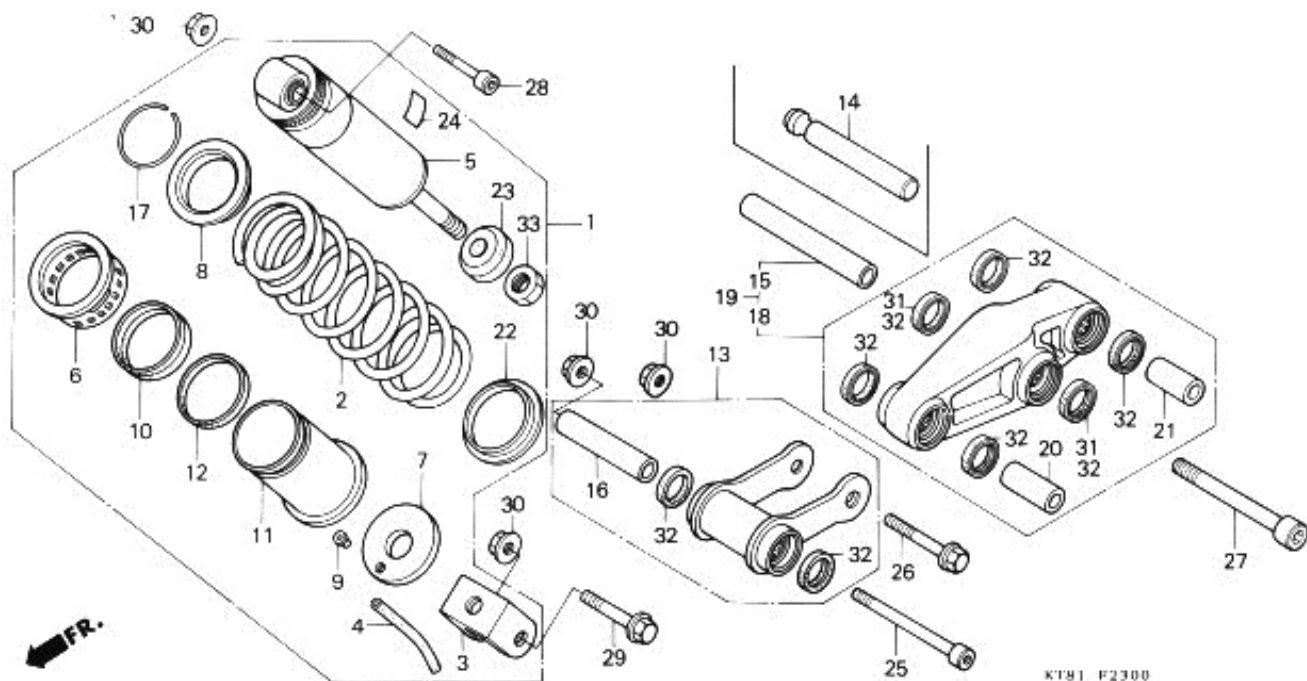


KT81 F2300

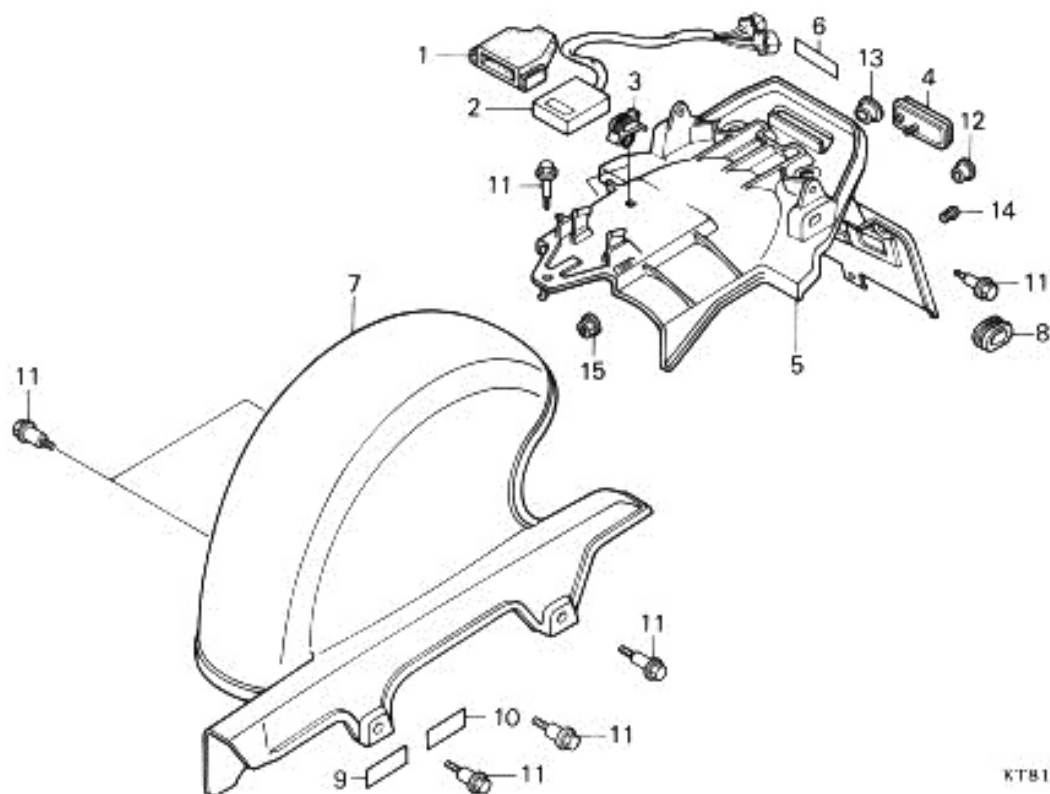
見出 番号	部 品 番 号	部 品 名	標準 価格	使 用 個 数				通 用 号 機		タ イ プ
				RG	RH-YA	RRJ	RRK	初号機	終号機	
1	52400-KT8-003	リヤ-クツシヨウASSY.....	27,300	1	-	-	-	-	1005188	
	52400-KT8-013	リヤ-クツシヨウASSY.....	27,300	1	-	-	-	1005189		
	52400-KY2-003	リヤ-クツシヨウASSY. (シヨウ).....	27,300	-	-	1	1			
2	52401-KT8-003	リヤ-クツシヨウスプリング (シヨウ)...	6,200	1	1	-	-			
	52401-KY2-003	リヤ-クツシヨウスプリング (シヨウ)...	6,200	-	-	1	1			
3	52403-KT8-003	ロア-メタル (シヨウ).....	710	1	1	1	1			
4	52405-KT8-003	トレンパフ.....	145	1	1	-	-			
	52405-KY2-003	トレンパフ.....	155	-	-	1	1			
5	52410-KT8-003	リヤ-タンパ-COMP. (シヨウ).....	20,000	1	1	-	-			
	52410-KY2-003	リヤ-タンパ-COMP.....	20,000	-	-	1	1			
6	52422-KT8-003	スプリングアシスタ- (シヨウ).....	1,100	1	-	-	-	-	1005188	
	52422-KT8-013	スプリングアシスタ- (シヨウ).....	1,100	1	-	-	-	1005189		
				-	1	1	1			
7	52424-KT8-003	スプリングシートスタンプ (シヨウ)...	370	1	1	1	1			
8	52450-KT8-003	スプリングシートB (シヨウ).....	330	1	1	1	1			
9	52456-KB7-003	ハイフシヨイント.....	80	1	1	1	1			
10	52457-ML7-003	タ-スタ-ル.....	275	1	1	1	1			
11	52458-KT8-003	スプリングカイト (シヨウ).....	390	1	-	-	-	-	1005188	
	52458-KT8-013	スプリングカイト (シヨウ).....	390	1	-	-	-	1005189		
				-	1	1	1			
12	52459-KT8-003	クromツト (シヨウ).....	430	1	1	1	1			
13	52460-KT8-000	クツシヨウコネクティングロツトASSY....	5,700	1	1	1	1			
14	52462-MF2-000	クツシヨウア-ムツパ-シヤフト.....	450	1	1	-	-			
15	52463-KM3-000	クツシヨウア-ムカラ-.....	400	-	-	1	1			
16	52463-MJ0-000	クツシヨウア-ムカラ-.....	400	1	1	1	1			

10RR 12 01

va

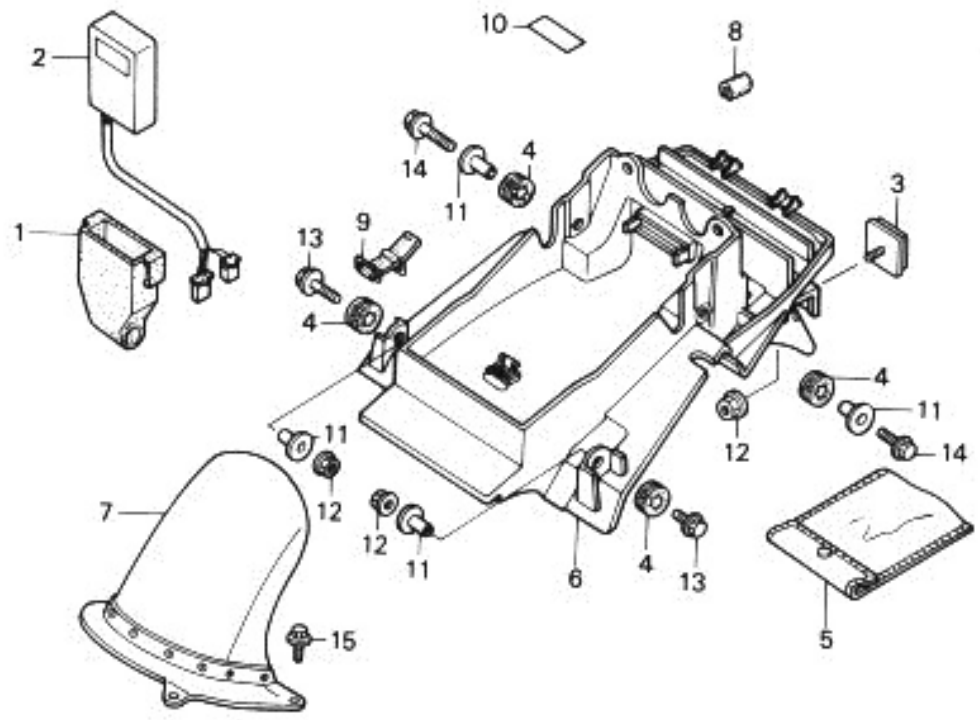


見出 番号	部 品 番 号	部 品 名	標準 価格	使 用 個 数			
				RG	CBR111 RH-YA	RRJ	RRK
17	52464-ML7-003	ストツハ <sup>o</sup> -リング	135	1	1	1	1
18	52470-KT8-000	クツシヨニア <sup>o</sup> -ASSY	6,700	1	1	-	-
19	52470-KY2-000	クツシヨニア <sup>o</sup> -ASSY	6,700	-	-	1	1
20	52473-KT8-000	クツシヨニア <sup>o</sup> -カラ	285	1	1	1	1
21	52477-KT7-000	クツシヨニア <sup>o</sup> -カラ	285	1	1	1	1
22	52486-KT8-003	スフ <sup>o</sup> -リングシート (シヨグフ)	330	1	1	1	1
23	52517-KT8-003	ストツハ <sup>o</sup> -ラハ <sup>o</sup>	220	1	1	-	-
	52517-KT7-751	ストツハ <sup>o</sup> -ラハ <sup>o</sup>	220	-	-	1	1
24	87516-KT8-003	リヤ <sup>o</sup> -タンハ <sup>o</sup> -コ <sup>o</sup> -シヨニア <sup>o</sup> -ハ <sup>o</sup>	220	1	1	-	-
	87516-KS7-701	リヤ <sup>o</sup> -タンハ <sup>o</sup> -ウ <sup>o</sup> -コ <sup>o</sup> -シヨニア <sup>o</sup> -ハ <sup>o</sup>	100	-	-	1	1
25	90102-KT8-000	ソケツトホ <sup>o</sup> -ルト 10X110	430	1	1	1	1
26	90109-KE8-003	フランシ <sup>o</sup> -ホ <sup>o</sup> -ルト 10X62	215	1	1	1	-
*	90154-HA6-000	フランシ <sup>o</sup> -ホ <sup>o</sup> -ルト 10X60	215	-	-	-	1
27	90110-KY2-000	ソケツトホ <sup>o</sup> -ルト 10X85	310	-	-	1	1
28	90110-ML7-000	ソケツトホ <sup>o</sup> -ルト 10X55	110	1	1	1	1
29	90116-KE8-003	フランシ <sup>o</sup> -ホ <sup>o</sup> -ルト 10X55	185	1	1	1	1
30	90304-GA6-003	アクスルナツト 10MM	95	4	4	4	4
31	91262-MB2-005	コネクテイ <sup>o</sup> -ク <sup>o</sup> -ロツト <sup>o</sup> -ヒ <sup>o</sup> -ホ <sup>o</sup> -ツト <sup>o</sup> -ダ <sup>o</sup> -ストシ <sup>o</sup> -ル	130	2	2	-	-
32	91262-MG7-005	オイルシ <sup>o</sup> -ル 17X27X5	170	6	6	8	8
33	94031-14080	6カクナツト 14MM	35	1	1	1	1



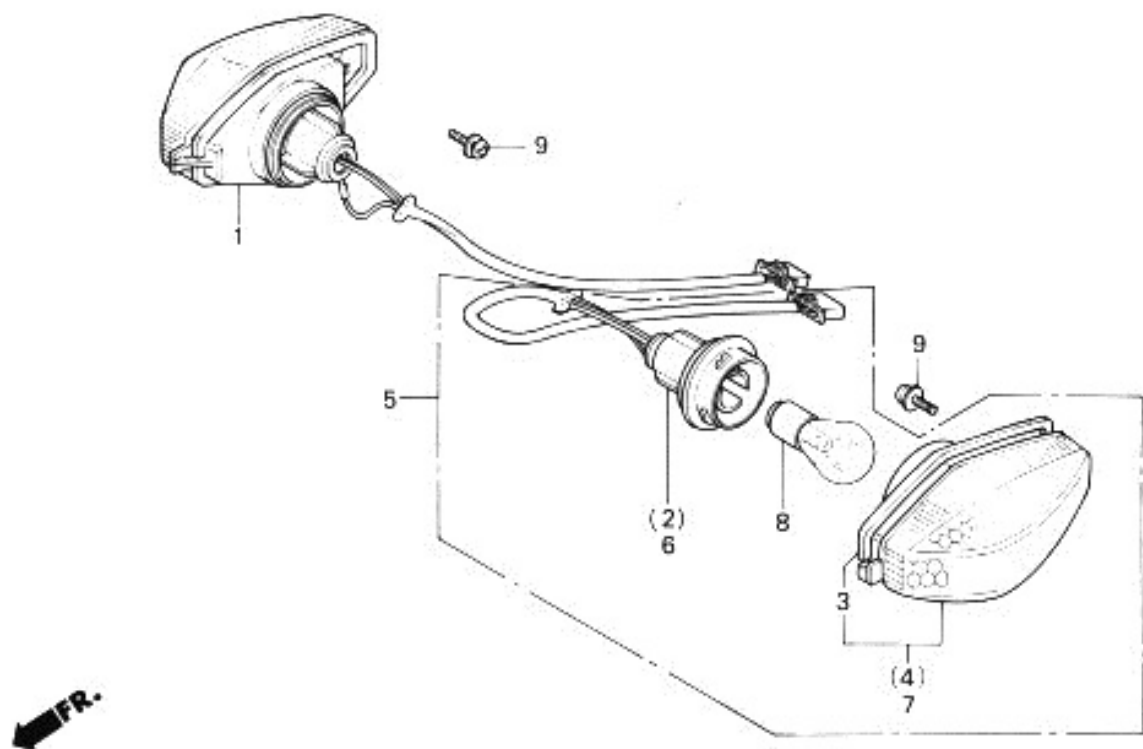
KT81 P241

見出 番号	部品番号	部品名	標準 価格	使用個数				適用号機		ク
				RG	RH-YA	RRJ	RRK	初号機	終号機	
1	30405-KT8-000	スピードユニットクッション.....	480	1	1	-	-			
2	30410-KT8-000	スピードユニット.....	23,500	1	-	-	-			
	30410-KT8-003	スピードユニット.....	23,500	-	1	-	-			
3	32172-GJ1-003	ハーネスクリップ <sup>®</sup> B.....	115	2	2	-	-			
4	33741-MC7-612	リフレクタスリフレクタ.....	700	1	1	-	-			
5	80101-KT8-000	リアフェンタ <sup>™</sup> -A.....	3,550	1	1	-	-			
6	80103-KT8-710	リアフェンタ <sup>™</sup> -マーク.....	245	1	1	-	-			
7	80201-KT8-000	リアフェンタ <sup>™</sup> .....	4,850	1	1	-	-			
8	83551-MA6-000	サイト <sup>™</sup> カバー <sup>™</sup> クロメツト.....	115	2	2	-	-			
9	87505-KT8-300	タイヤコシヨウマーク.....	130	1	-	-	-			
	87505-KT8-310	タイヤコシヨウマーク.....	130	-	1	-	-			
10	87507-MJ6-310	トライフ <sup>™</sup> チェンコシヨウマーク.....	130	1	1	-	-			
11	90111-187-000	フランシ <sup>™</sup> ボルト 6MM.....	130	8	8	-	-			
12	90512-422-000	チェンケ <sup>™</sup> スセツアインク <sup>™</sup> ワツシヤ <sup>™</sup> .....	105	1	1	-	-			
13	90513-405-000	ワツシヤ <sup>™</sup> 6X9.....	70	1	1	-	-			
14	90899-422-610	コンタイフ <sup>™</sup> ワラク <sup>™</sup> .....	95	1	1	-	-			
15	94050-05000	フランシ <sup>™</sup> ナツト 5MM.....	15	1	1	-	-			

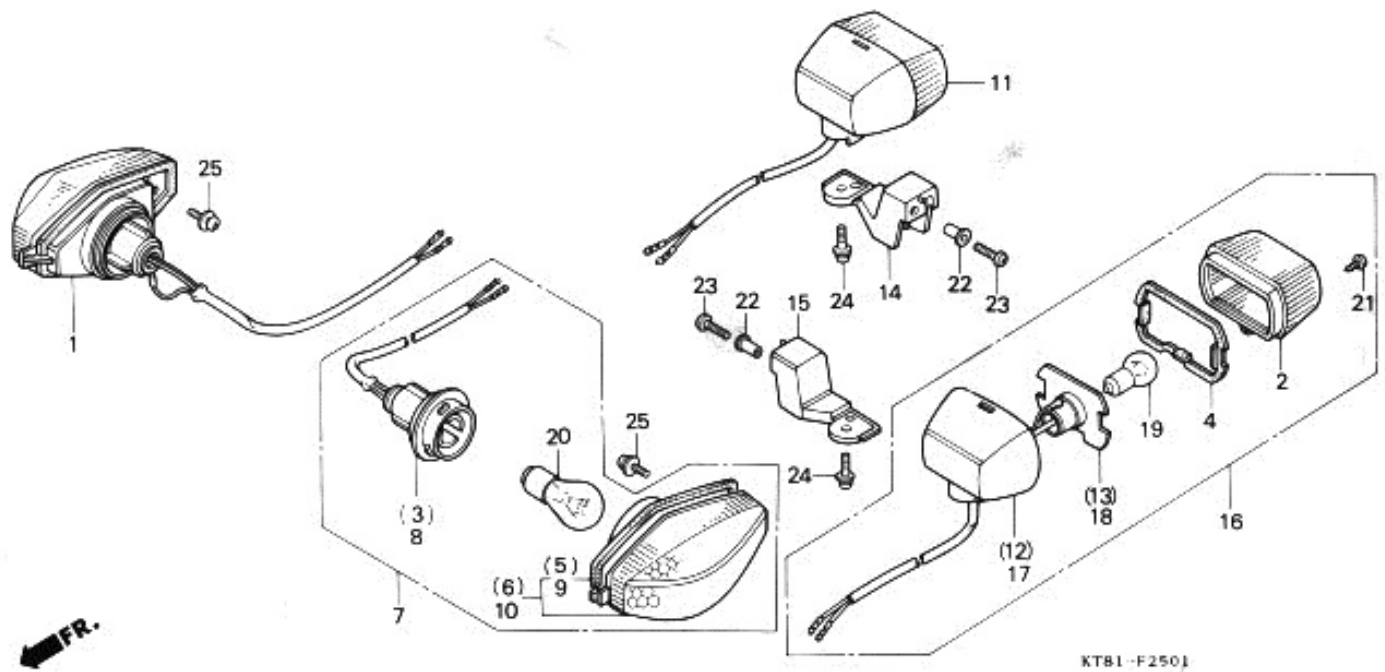


KT81-P2401A

見出 番号	部 品 番 号	部 品 名	標準 価格	使 用 個 数				通 用 号 機	
				RG	RH-YA	RRJ	RRK	初号機	終号機
	1	スハ-クユニットクツシヨ...	480	-	-	1	1		
	2	スハ-クユニット (オキ)...	23,500	-	-	1	-		
*	30410-KY2-711	スハ-クユニット...	23,500	-	-	-	1		
	3	リヤ-リフレツクスリフレク...	640	-	-	1	1		
	4	ヘツト"ライトケ-スマウンテ...	105	-	-	4	4		
	5	サ-ヒ"スフ"ツクハ"ツク"	145	-	-	1	1		
	6	リヤ-フェンタ"-A...	3,350	-	-	1	-		
*	80100-KY2-710	リヤ-フェンタ"-A...	3,350	-	-	-	1		
	7	リヤ-フェンタ"-B...	2,050	-	-	1	1		
*	8	リヤ-フェンタ"-モ-ルテ"イ...	75	-	-	1	-	1026509	
	9	サイト"カバ"-ハ"ント"	460	-	-	1	1		
	10	ラキ"シ"ホ"ツクスコ-シヨ...	75	-	-	1	1		
	11	カラ- 6.2X12...	115	-	-	4	4		
	12	フランシ"ナツト 6MM...	20	-	-	3	3		
	13	フランシ"ホ"ルト 6X22...	25	-	-	2	2		
	14	フランシ"ホ"ルト 6X28...	25	-	-	2	2		
	15	フランシ"ホ"ルト 6X10...	25	-	-	3	-		
*	96001-06012-00	フランシ"ホ"ルト 6X12...	25	-	-	-	3		



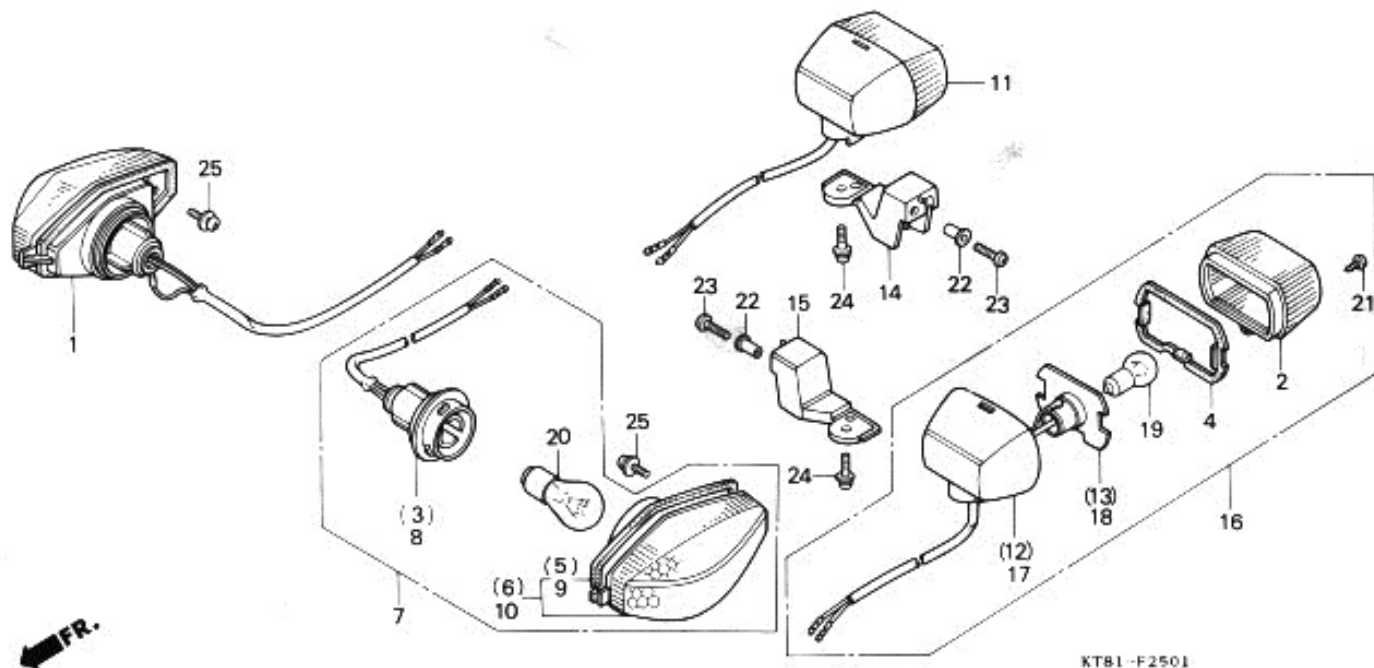
見出 番号	部 品 番 号	部 品 名	標準 価格	使 用 個 数				通 用 号 機		タ
				RG	CBR400 RH-YA	RRJ	RRK	初号機	終号機	
1	33400-KT8-711	R.フロントウinker-ASSY.....	1,550	1	1	-	-			
2	33405-KT8-711	R.フロントウinker-ソケットCOMP.....	450	1	1	-	-			
3	33407-ML7-003	R.フロントウinker-ハースパツキン.....	110	2	2	-	-			
4	33410-ML7-003	R.フロントウinker-レンズCOMP.....	1,200	1	1	-	-			
5	33450-KT8-711	L.フロントウinker-ASSY.....	1,550	1	1	-	-			
6	33455-KT8-711	L.フロントウinker-ソケットCOMP.....	450	1	1	-	-			
7	33460-ML7-003	L.フロントウinker-レンズCOMP.....	1,200	1	1	-	-			
8	34905-425-671	ウinker-バルブ (12V23/8W)	220	2	2	-	-			
9	93894-05012-07	スクリーン-ワツシヤ- 5X12.....	15	2	2	-	-			



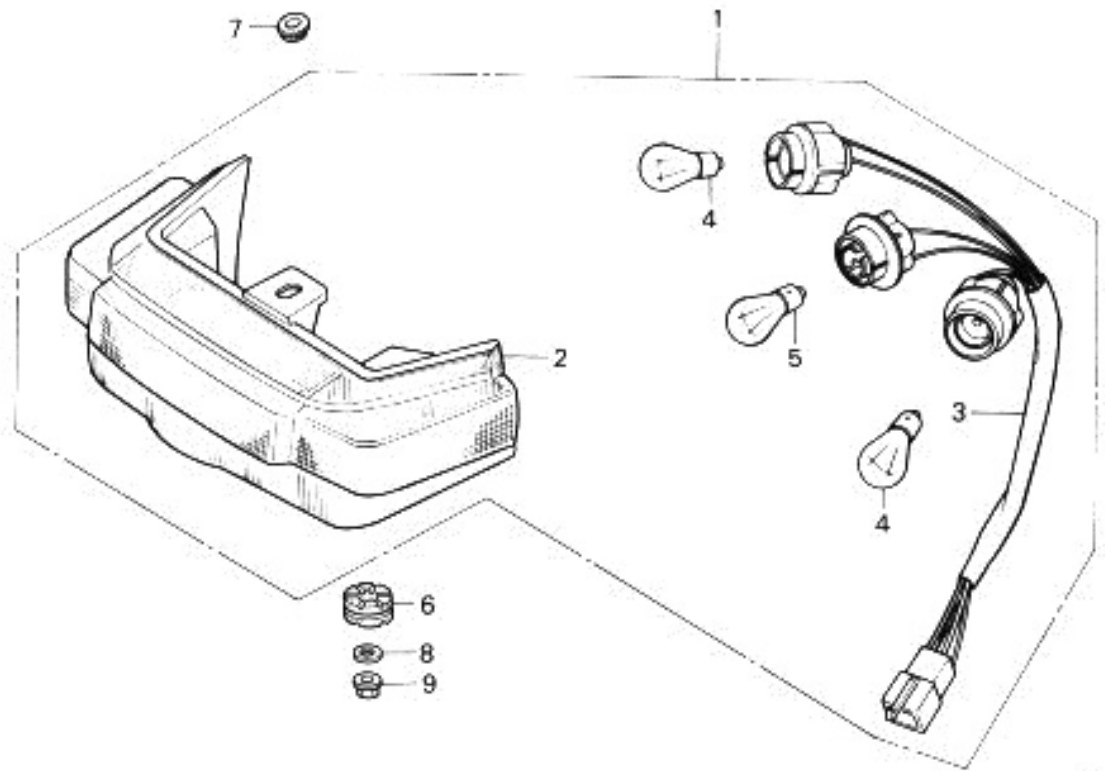
見出 番号	部品番号	部 品 名	標準 価格	使 用 個 数				通 用 号 機		タ イ プ
				R6	RH-YA	R6J	RRK	初号機	終号機	
1	33400-KY2-701	R.フロントウインカー-ASSY. (12V 18W)	1,550	-	-	1	-	-	1020307	
	33400-KY2-702	R.フロントウインカー-ASSY. (12V 18W)	1,550	-	-	1	-	1020308		
2	33402-GA7-003	ウインカー-レンズ	150	-	-	2	2			
3	33405-KY2-701	R.フロントウインカー-ソケットCOMP	450	-	-	1	1			
4	33406-MR7-003	レンズハイツキン	80	-	-	2	2			
5	33407-ML7-003	R.フロントウインカー-レンズハイツキン	110	-	-	1	1			
6	33410-KY2-701	R.フロントウインカー-レンズCOMP	1,200	-	-	1	-	-	1020307	
	33410-KY2-702	R.フロントウインカー-レンズCOMP	1,200	-	-	1	-	1020308		
7	33450-KY2-701	L.フロントウインカー-ASSY. (12V 18W)	1,550	-	-	1	-	-	1020307	
	33450-KY2-702	L.フロントウインカー-ASSY. (12V 18W)	1,550	-	-	1	-	1020308		
8	33455-KY2-701	L.フロントウインカー-ソケットCOMP	450	-	-	1	1			
9	33457-ML7-003	L.フロントウインカー-レンズハイツキン	110	-	-	1	1			
10	33460-KY2-701	L.フロントウインカー-レンズCOMP	1,200	-	-	1	-	-	1020307	
	33460-KY2-702	L.フロントウインカー-レンズCOMP	1,200	-	-	1	-	1020308		
11	33600-KY2-701	R.リアウインカー-ASSY. (12V 15W)	630	-	-	1	1			

1988. 12. 01

K14



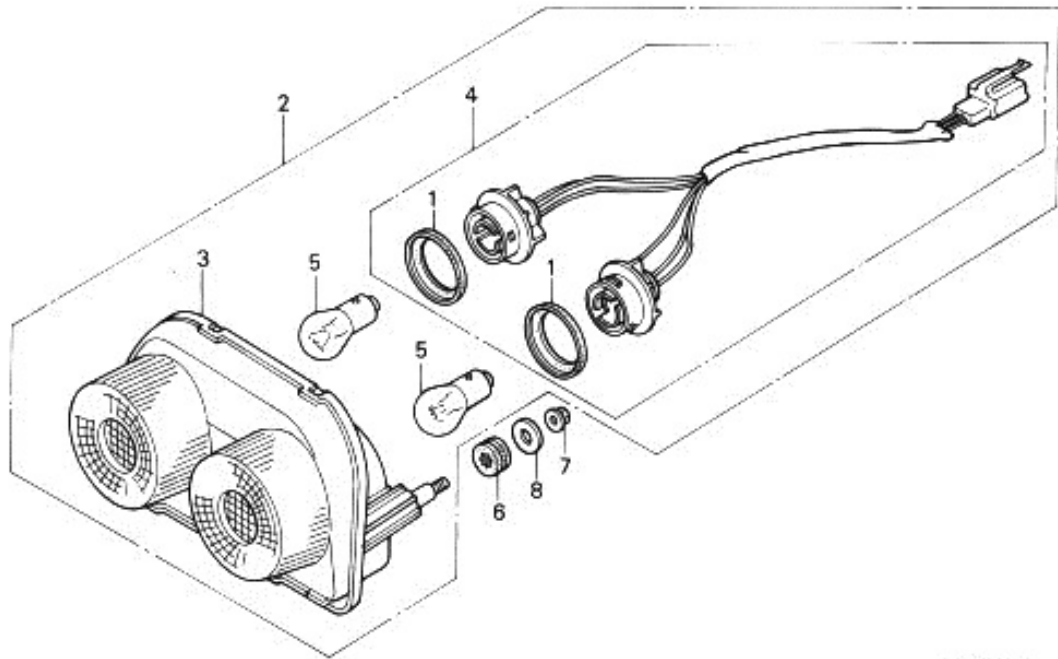
見出 番号	部品番号	部品名	標準 価格	使用個数			
				RG	RH-YA	RRJ	RRK
12	33601-KY2-701	R.ウインカーハブ-スCOMP.....	430	-	-	1	1
13	33610-KY2-701	R.ウインカーソケットCOMP.....	200	-	-	1	1
14	33611-KY2-701	R.リヤウインカーステー.....	520	-	-	1	1
15	33612-KY2-701	L.リヤウインカーステー.....	520	-	-	1	1
16	33650-KY2-701	L.リヤウインカーASSY. (12V 15W)	630	-	-	1	1
17	33651-KY2-701	L.ウインカーハブ-スCOMP.....	430	-	-	1	1
18	33660-KY2-701	L.ウインカーソケットCOMP.....	200	-	-	1	1
19	34905-GE8-601	ウインカーハブランプ.....	190	-	-	2	2
20	34905-271-611	ウインカーハブランプ (12V 18W).....	170	-	-	2	2
21	90104-GT4-000	タツヒロックナット- 3X14.....	60	-	-	2	2
22	90522-KY2-700	ウインカーセッティングカラー.....	90	-	-	2	2
23	93500-05020-06	ハブナット- 5X20.....	10	-	-	2	2
24	93891-05016-08	ナット-ワッシャー- 5X16.....	15	-	-	2	2
* 25	93894-05012-07	ナット-ワッシャー- 5X12.....	15	-	-	2	2



KTR1-F

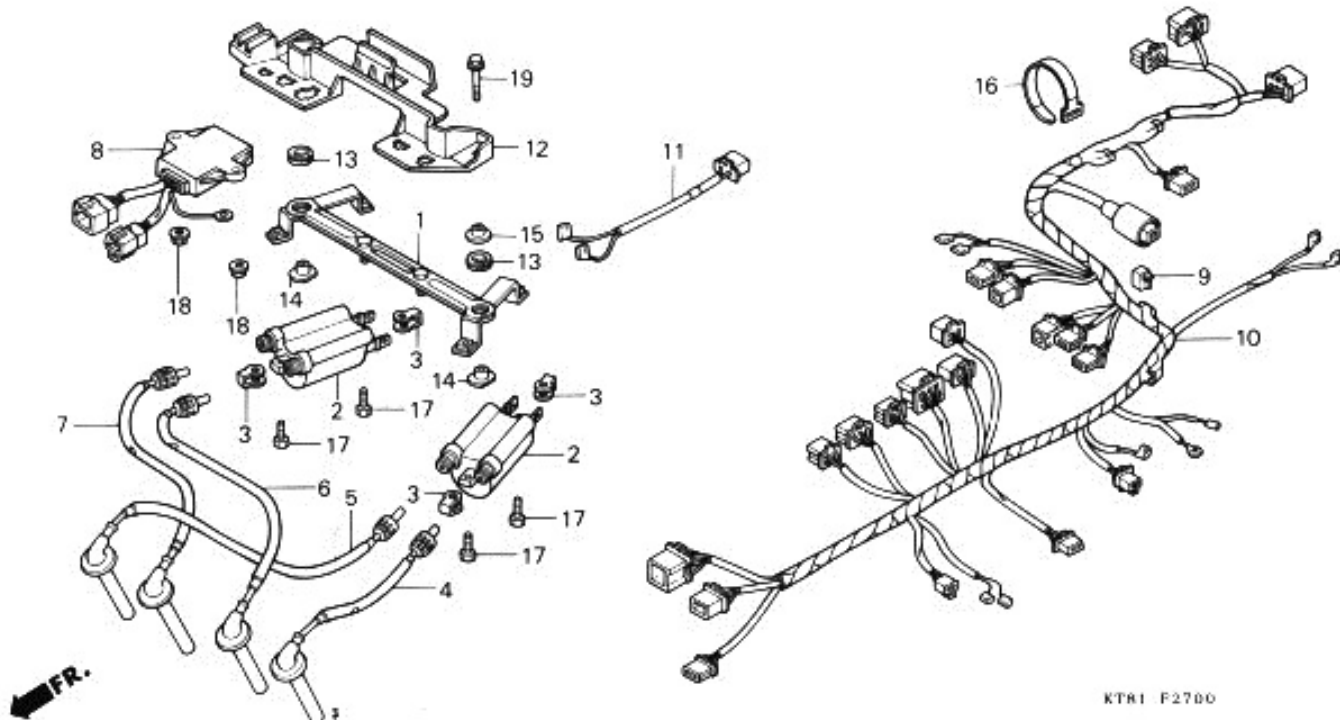
見出 番号	部 品 番 号	部 品 名	標準 価格	使 用 個 数				通 用 号 機	
				RG	RH-YA	RRJ	RRX	初号機	終号機
1	33701-KT8-000	テールライトユニット	6,800	1	-	-	-		
	33701-KT8-003	テールライトユニット	6,800	-	1	-	-		
2	33703-KT7-003	テールライトサブASSY	5,600	1	1	-	-		
3	33705-KT8-000	テールライトコートCOMP	1,350	1	-	-	-		
	33705-KT8-003	テールライトソケットCOMP	1,350	-	1	-	-		
4	34905-268-671	ウインカーハバルブ (12V 23W)	140	2	2	-	-		
5	34905-425-671	ウインカーハバルブ (12V23/8W) (スタンレー)	220	1	1	-	-		
6	80112-MA6-000	テールライトグブシオン	105	2	2	-	-		
7	83551-MA6-000	サイドカバークromメット	115	1	1	-	-		
8	90563-355-000	ホイールアプシヤ 6MM	70	2	2	-	-		
9	94050-06000	フランシナット 6MM	20	2	2	-	-		





KTR1-F2601

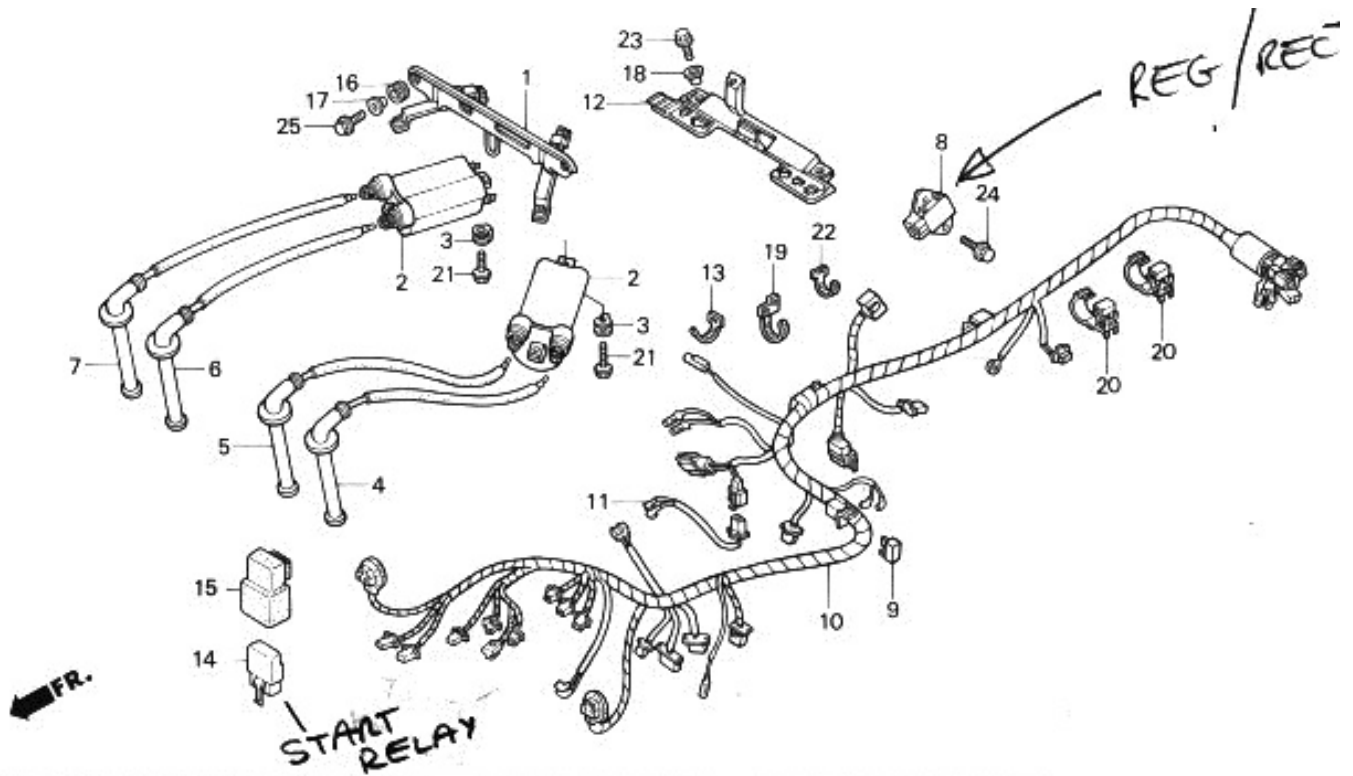
見出 番号	部 品 番 号	部 品 名	標準 価格	使 用 個 数			通 用 号 機		タ イ プ
				RG	RR	RRJ	初号機	終号機	
1	33518-SA2-003	シールカスケツト.....	90	-	-	2	2		
2	33701-KY2-701	テールライトユニット (12V 18/5W)...	4,000	-	-	1	1		
3	33705-KY2-701	テールライトサブ"ASSY.....	3,000	-	-	1	1		
4	33710-KY2-701	テールライトサブ"COMP.....	870	-	-	1	1		
5	34906-GB6-921	テールライトバルブ" (12V 18/5W)...	190	-	-	2	2		
6	61304-415-000	ヘッドライトケースマウンティング"ラバー"....	105	-	-	2	2		
7	94050-06000	フランジ"ナツト 6MM.....	20	-	-	2	2		
8	94103-06000	フランジ"ワッシャー 6MM.....	10	-	-	2	2		



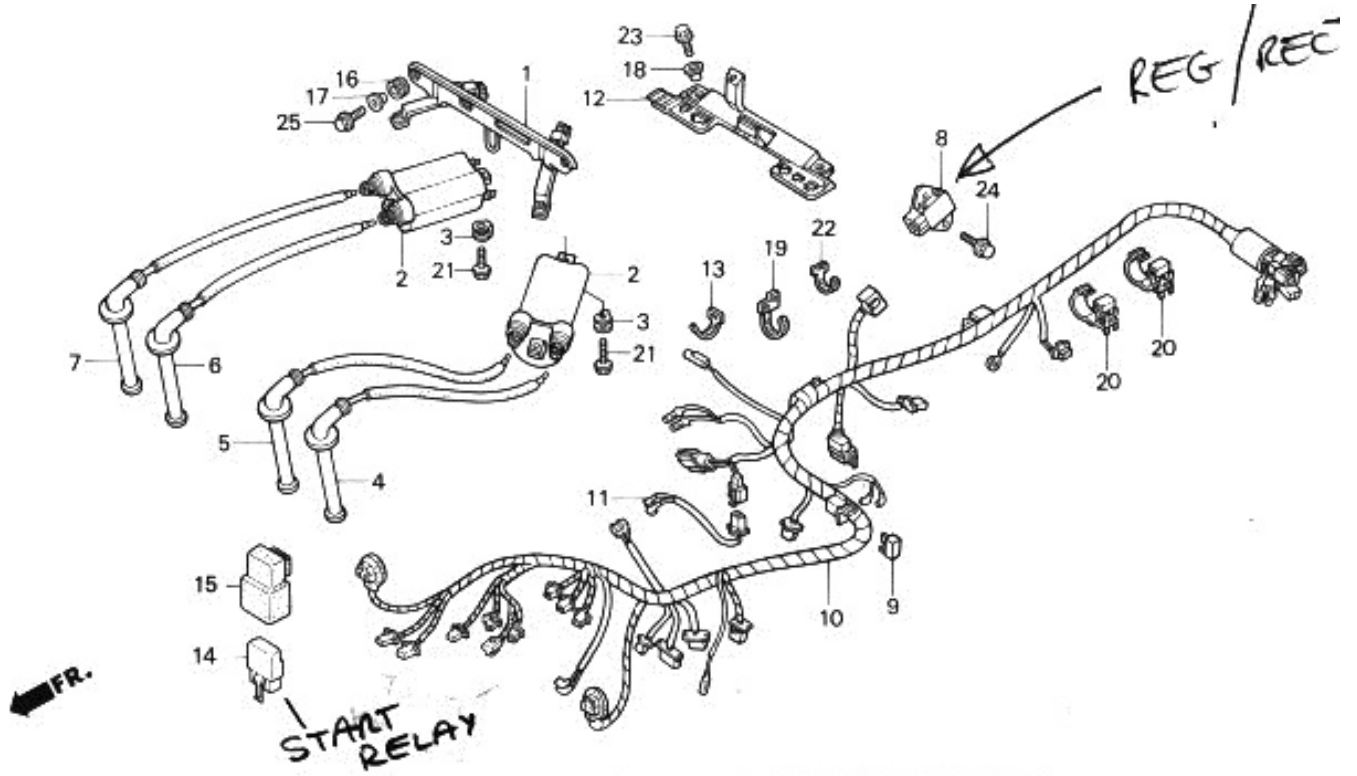
見出 番号	部品番号	部品名	標準 価格	使用個数				適用号機		ク イ コ
				RG	CBR400 RH-YA	RRJ	RRK	初号機	終号機	
1	30507-KT8-000	イクニツシヨウコイル入チ...	760	1	1	-	-			
2	30510-KT7-003	イクニツシヨウコイルCOMP...	4,450	2	-	-	-			
	30510-KT7-013	イクニツシヨウコイルCOMP...	4,450	2	2	-	-			
3	30520-MB0-000	イクニツシヨウコイルスハ...	105	4	-	-	-			
	30520-ML7-000	イクニツシヨウコイルスハ...	100	-	4	-	-			
4	30751-KT8-003	ハイテンシヨウキヤツフ°ASSY. (1-1)..	1,500	1	1	-	-			
5	30752-KT8-003	ハイテンシヨウキヤツフ°ASSY. (2-4)..	1,850	1	1	-	-			
6	30753-KT8-003	ハイテンシヨウキヤツフ°ASSY. (3-2)..	1,650	1	1	-	-			
7	30754-KT8-003	ハイテンシヨウキヤツフ°ASSY. (4-3)..	1,500	1	1	-	-			
8	31600-KT8-000	レキニエレートレクチフアイヤ-ASSY. (シンテンゲン)	9,500	1	-	-	-			
	31600-KT8-003	レキニエレートレクチフアイヤ-ASSY.....	9,500	-	1	-	-			
9	31700-124-003	シリコンレクチフアイヤ-ASSY. (スタンレー)	970	1	1	-	-			
	31700-124-008	シリコンレクチフアイヤ-ASSY. (シンチンゲン)	970	1	1	-	-			
10	32100-KT8-701	ワイヤ-ハーネス.....	7,300	1	1	-	-			
11	32109-KT8-000	イクニツシヨウコイルサフ°コート° (B)...	275	1	1	-	-			
12	32111-KT8-000	カフ°ラ-ホルダ°.....	760	1	1	-	-			
13	37205-ME9-009	メータ-セツタインク°ク°ロメツト.....	100	2	2	-	-			
14	90310-KT8-000	スハ°シヤルナツト 6MM.....	165	2	2	-	-			
15	90522-MF5-000	フロントカハ°-ワツシヤ°.....	65	2	2	-	-			
16	90651-MA6-720	ワイヤ-ハーネスハ°ント°.....	105	-	1	-	-			
17	92000-06025-4J	6カクホ°ルト 6X25.....	55	4	4	-	-			
18	94050-06080	フランシ°ナツト 6MM.....	20	2	2	-	-			
19	95701-06040-08	フランシ°ホ°ルト 6X40.....	25	2	2	-	-			

1988. 12. 01

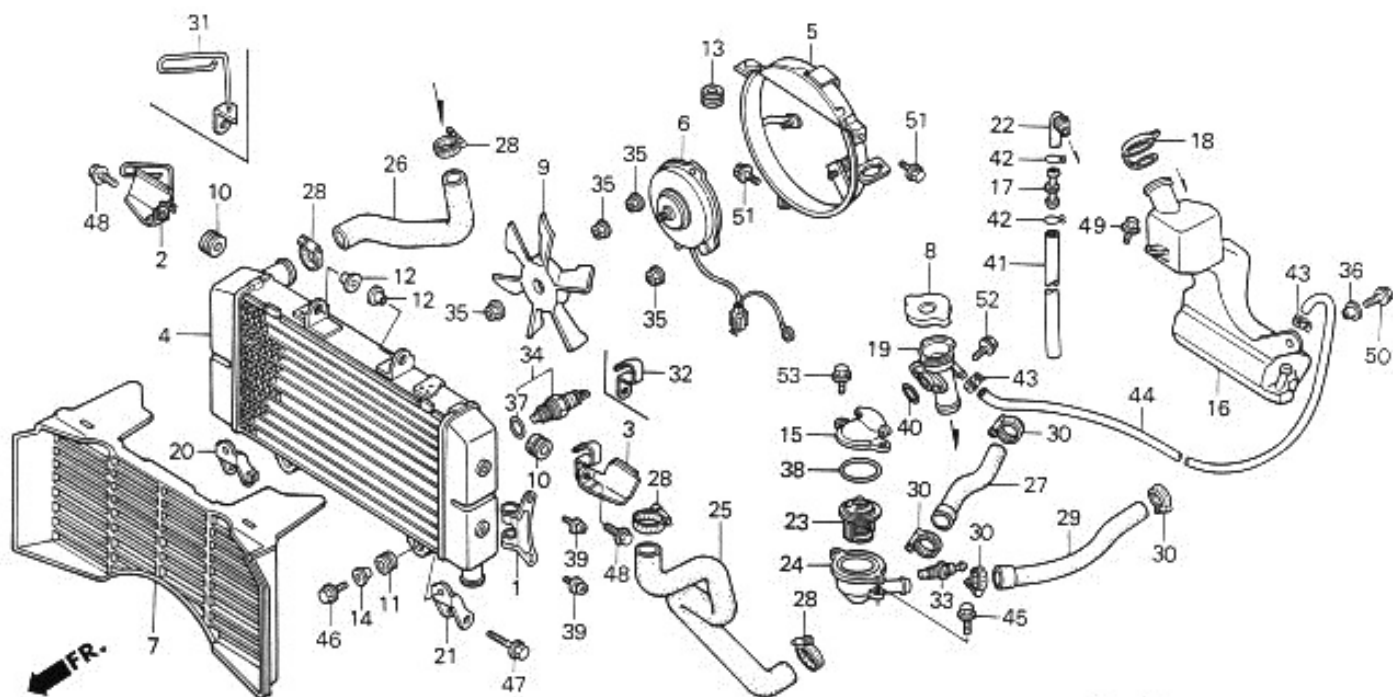
L2



見出 番号	部 品 番 号	部 品 名	標準 価格	使 用 個 数			通 用 号 機 初号機 終号機	ク イ ブ
				RG	CBR111 RH-YA RRJ	RRK		
1	30507-KY2-700	イクニツシヨコイルスター.....	780	-	-	1	-	
*	30507-KY2-710	イクニツシヨコイルスター.....	760	-	-	1	-	
2	30510-KT7-013	イクニツシヨコイルCOMP.....	4,450	-	-	2	2	
3	30520-MB0-000	イクニツシヨコイルスハ°-サー.....	105	-	-	4	-	
*	30520-ML7-000	イクニツシヨコイルスハ°-サー.....	100	-	-	4	-	
4	30751-KY2-700	ハイテンシヨンキヤツフ°ASSY. (1-1)..	1,500	-	-	1	1	
5	30752-KY2-700	ハイテンシヨンキヤツフ°ASSY. (2-4)..	1,650	-	-	1	1	
6	30753-KY2-700	ハイテンシヨンキヤツフ°ASSY. (3-2)..	1,650	-	-	1	1	
7	30754-KY2-700	ハイテンシヨンキヤツフ°ASSY. (4-3)..	1,500	-	-	1	1	
8	31600-KY2-701	レキ°ニレトレクチファイア-ASSY. (シンチンケツン)	9,500	-	-	1	-	1025831
	31600-KY2-702	レキ°ニレトレクチファイア-ASSY. (サンケン)	9,500	-	-	1	1	
*	31600-KY2-703	レキ°ニレトレクチファイア-ASSY. (シンチンケツン)	9,500	-	-	1	-	1025832
				-	-	1	-	
9	31700-124-003	シリコンレクチファイア-ASSY. (スタンレー)	970	-	-	1	1	
	31700-124-008	シリコンレクチファイア-ASSY. (シンチンケツン)	970	-	-	1	1	
10	32100-KY2-700	ワイヤ-ハーネス.....	7,300	-	-	1	-	
*	32100-KY2-710	ワイヤ-ハーネス.....	7,300	-	-	1	-	
11	32109-KT8-000	イクニツシヨコイルサフ°コート" (B)...	275	-	-	1	1	
12	32111-KY2-700	カフ°ラ-ホルタ°.....	670	-	-	1	-	
*	32111-KY2-710	カフ°ラ-ホルタ°.....	670	-	-	1	-	
13	32161-KM3-003	ワイヤ-ハツト°.....	70	-	-	1	1	
14	38501-GN2-004	スター-リレ-COMP.....	1,400	-	-	1	-	1032451



見出 番号	部品番号	部品名	標準 価格	使用個数				適用 初号機
				RG	CBR100 RH-YA	RRJ	RRK	
*	38501-GN2-014	スターリレ-COMP.....	1,400	-	-	1	-	1032452
15	38506-GC7-611	スターリレ-ガスベクション (ミツバ)..	150	-	-	1	1	
16	61329-MJ6-000	オイルクラーマウンティングラバー.....	70	-	-	2	2	
17	90501-MJ6-000	ヘッドライトブラケットカラー.....	100	-	-	2	2	
18	90522-028-000	チェーンセッティングワッシャー.....	60	-	-	2	2	
19	90690-GHB-601	ハーネスハントクリップ° (15).....	55	-	-	1	1	
20	90690-GHB-651	ケーブルクリップ° 15MM.....	55	-	-	2	2	
21	92000-06025-4J	6カクホルト 6X25.....	55	-	-	4	4	
22	95014-62100	ワイヤハント°B1.....	55	-	-	1	1	
23	95701-06014-00	フランシホルト 6X14.....	20	-	-	2	2	
24	95701-06016-00	フランシホルト 6X16.....	20	-	-	2	2	
25	95701-06025-00	フランシホルト 6X25.....	25	-	-	2	2	

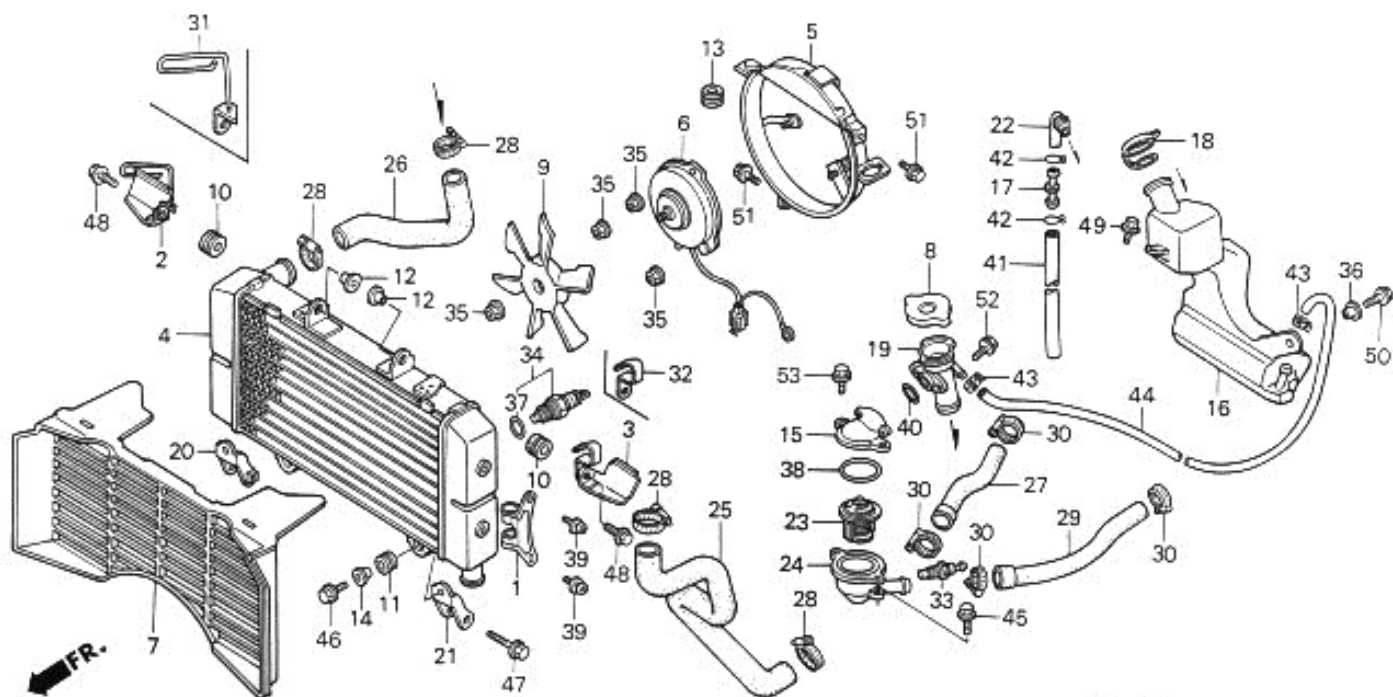


KTR1-F2ND0

見出 番号	部品番号	部品名	標準 価格	使用個数				通用号機		ク イ ブ
				RG	RH-YA	RRJ	RRK	初号機	終号機	
1	15518-KT8-710	オイルホースランフ°	330	2	2	-	-			
2	17300-KT8-710	R.エアコントロールプレート	430	1	1	-	-			
3	17310-KT8-710	L.エアコントロールプレート	430	1	1	-	-			
4	19010-KT8-711	ラシエターCOMP	29,200	1	1	-	-			
5	19020-KT8-711	シラウトCOMP	2,650	1	1	-	-			
6	19030-KT8-003	ファンモーターASSY. (マツシタ)	10,700	1	-	-	-			
				-	1	-	-	-----	1016049	
	19030-KT8-013	ファンモーターASSY. (マツシタ)	10,700	-	1	-	-	1016050		
7	19032-KT8-000	ラシエタークワリル	1,650	1	1	-	-			
8	19037-KA4-701	キャツフCOMP. (トヨウ)	1,100	1	1	-	-			
9	19040-MF5-751	クーリングファン	1,850	1	1	-	-			
10	19051-KA3-830	ラシエターマウンティングブラハ	100	2	2	-	-			
11	19052-HA2-000	ラシエターマウンティングブラハ (B)	115	2	2	-	-			
12	19052-KA3-830	ラシエターマウンティングカラ	145	2	2	-	-			
13	19053-MB2-000	ラシエタークワロメツト	100	1	1	-	-			
14	19056-HA2-000	ラシエターマウンティングカラ (B)	150	2	2	-	-			
15	19060-KT8-000	サーモスタツカハ	1,400	1	1	-	-			
16	19101-KT8-000	ラシエターリザーフタンク	1,400	1	1	-	-			
17	19102-KT8-000	チエフクシヨイント	145	1	1	-	-			
18	19104-MB0-700	リザーフタンクキャツフ°	285	1	1	-	-			
19	19106-KT8-711	ワイラネット	2,650	1	1	-	-			
20	19115-KT8-000	R.ラシエターアンタースター	430	1	1	-	-			
21	19116-KT8-000	L.ラシエターアンタースター	430	1	1	-	-			
22	19205-KT8-000	オーハフフロチエフ	275	1	1	-	-			
23	19300-ML7-003	サーモスタツトASSY.	1,750	1	1	-	-			

10RR 12 01

1 E

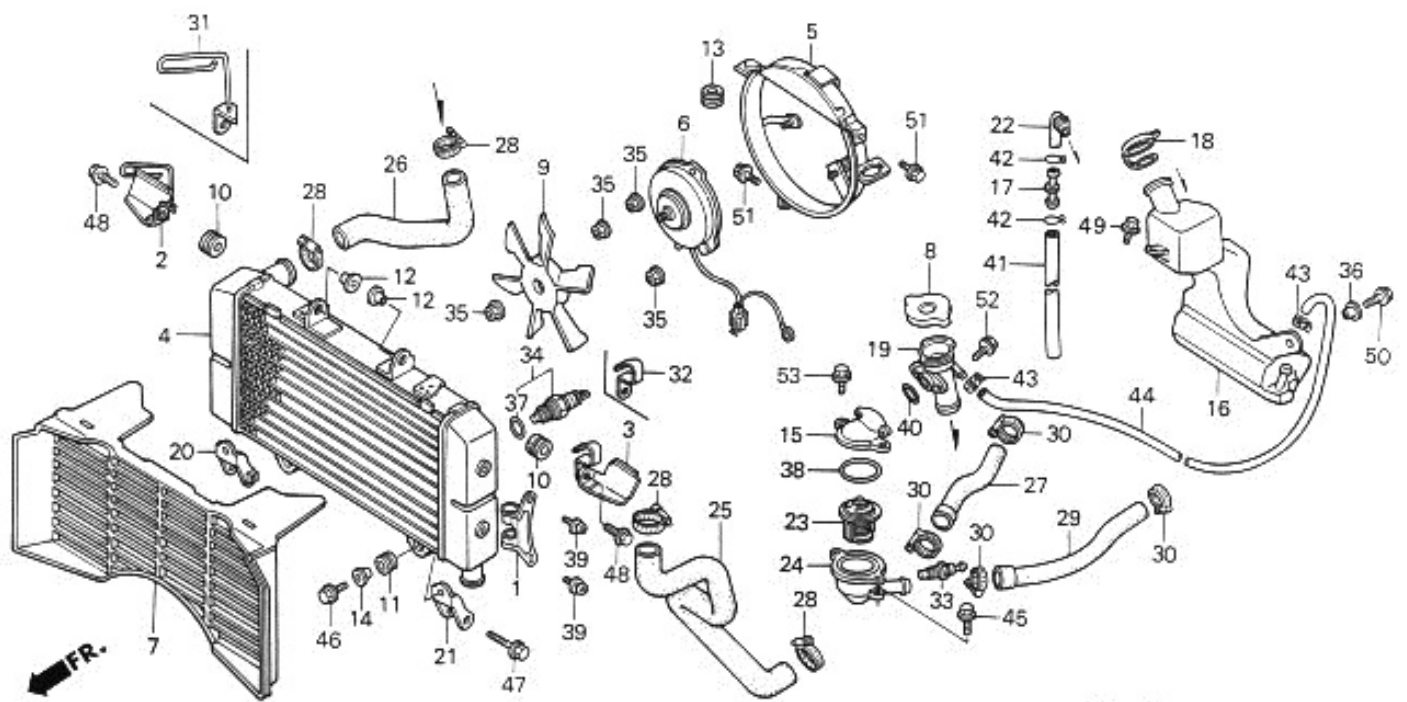


KTR1-F2ND0

見出 番号	部品番号	部品名	標準 価格	使用個数			
				RG	RH-YA	RRJ	RRK
24	19311-KT8-000	サーモスタツトケー入.....	1,750	1	1	-	-
25	19501-KT8-000	ラシ"エターローホース.....	760	1	1	-	-
26	19502-KT8-000	ラシ"エターアツハ°ホース.....	380	1	1	-	-
27	19503-KT8-000	R.ウオターホース (B).....	550	1	1	-	-
28	19503-ML0-003	ラシ"エターホースグランフ°.....	330	4	4	-	-
29	19504-KT8-000	L.ウオターホース (B).....	550	1	1	-	-
30	19517-MB6-000	ウオターホースグランフ°B.....	300	4	4	-	-
31	22881-KT8-710	クラツチケーフ"ルカ"イト".....	330	1	-	-	-
32	35210-KT8-710	スイツチコート"グランフ°.....	100	1	-	-	-
33	37750-PC1-004	サーモユニット.....	1,550	1	1	-	-
34	37760-MB2-901	サーモスイツチASSY.....	3,300	1	1	-	-
35	90315-MK3-003	ヒレイトナツト 5MM.....	60	4	4	-	-
36	90522-028-000	チエンケーセツツインク"ワツシヤ.....	60	1	1	-	-
37	91307-611-000	オリソク" 13.5X1.4.....	55	1	1	-	-
38	91311-KE8-000	オリソク" 47.5X2.....	70	1	1	-	-
39	93891-04010-07	スクリュ"ワツシヤ 4X10.....	15	4	4	-	-
40	94608-30000	オリソク" 23X2.4.....	45	1	1	-	-
41	95001-75390-40	フ"エルチユ"フ" 7.3X390.....	280	1	1	-	-
42	95002-02130	チユ"フ"クリツフ°B12.5.....	20	2	2	-	-
43	95002-41250-08	チユ"フ"クリツフ° (b12.5).....	35	2	2	-	-
44	95005-75800-20	チユ"フ" 7.3X800.....	580	1	1	-	-
45	95701-06020-00	フランシ"ホ"ルト 6X20.....	20	2	2	-	-
46	95701-06028-00	フランシ"ホ"ルト 6X28.....	25	2	2	-	-
47	95701-10038-10	フランシ"ホ"ルト 10X38.....	40	2	-	-	-

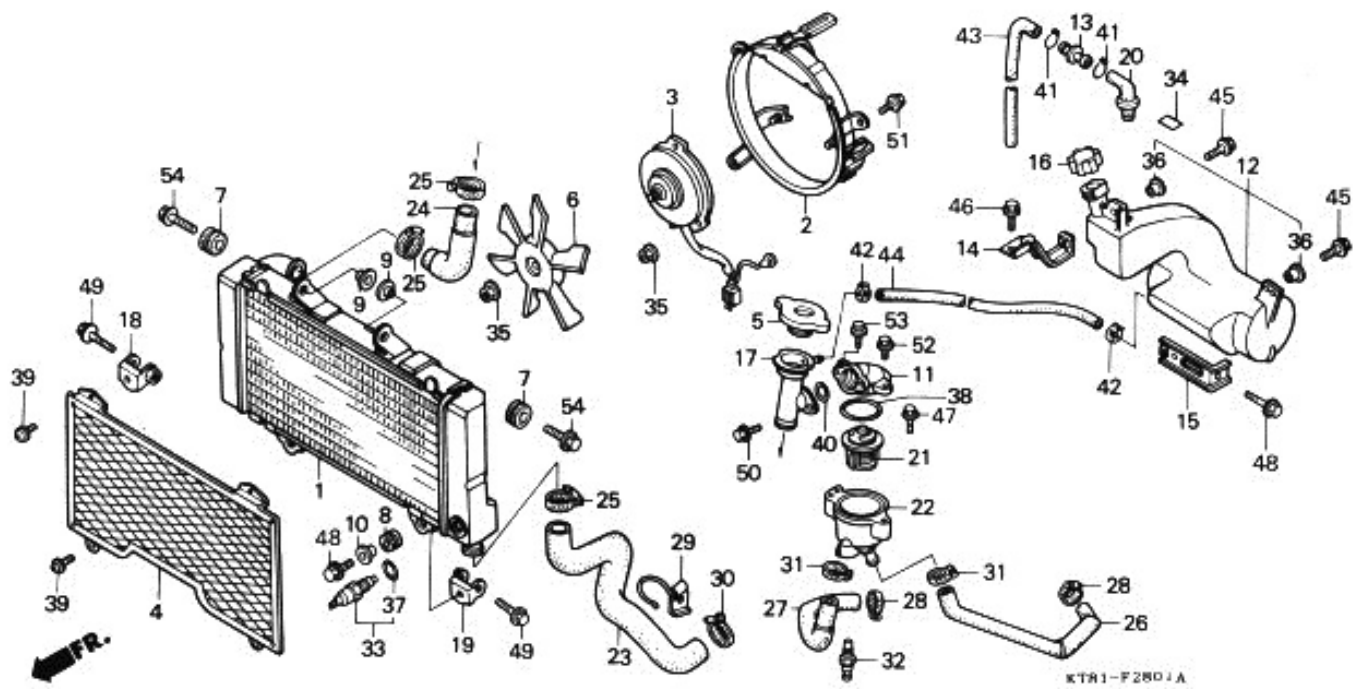
19RR 12 01

14



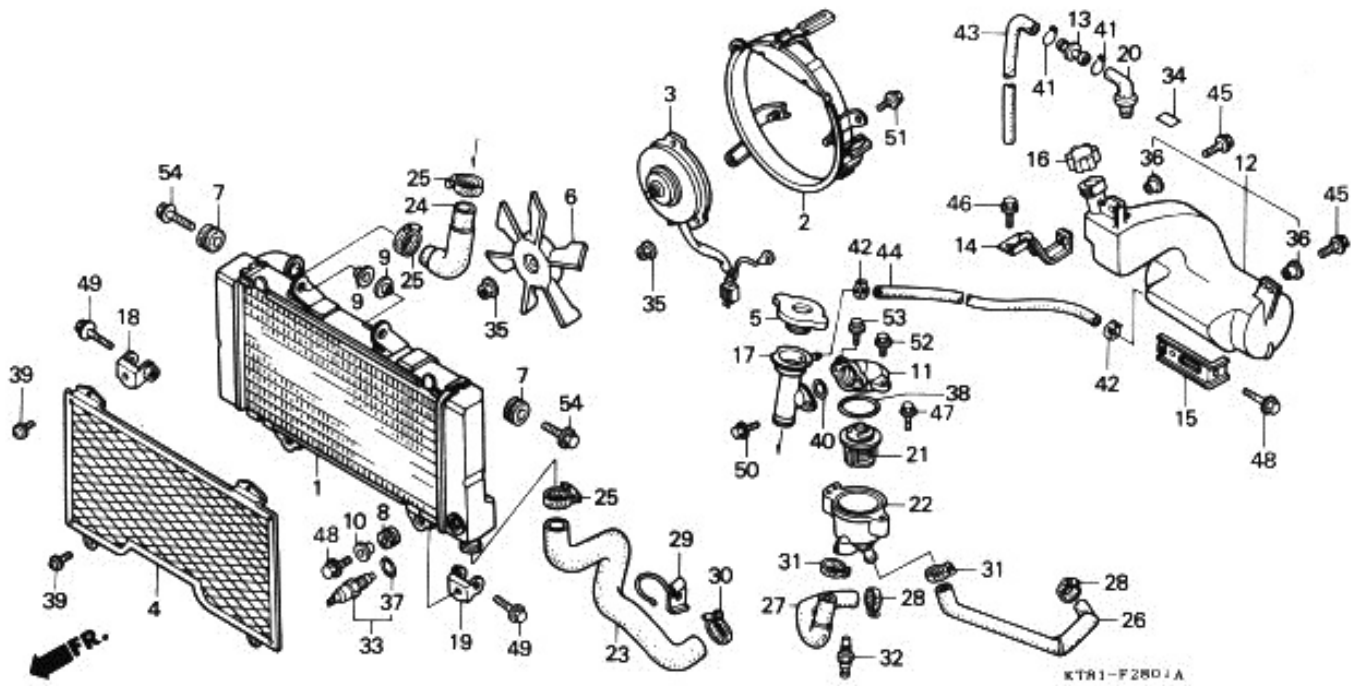
KTR1-F2MDD

見出 番号	部品番号	部 品 名	標準 価格	使 用 個 数			
				RG	RH-YA	RRJ	RRK
	95701-10038-07	フランシ“ホ”ルト 10X38.....	40	-	2	-	-
48	95801-06028-00	フランシ“ホ”ルト 6X28.....	25	2	2	-	-
49	95900-06016-00	フランシ“ホ”ルト 6X16.....	20	1	1	-	-
50	95900-06020-00	フランシ“ホ”ルト 6X20.....	20	1	1	-	-
51	96000-06010-00	フランシ“ホ”ルト 6X10.....	25	2	2	-	-
52	96000-06016-07	フランシ“ホ”ルト 6X16.....	25	2	2	-	-
53	96000-06020-07	フランシ“ホ”ルト 6X20.....	25	2	2	-	-

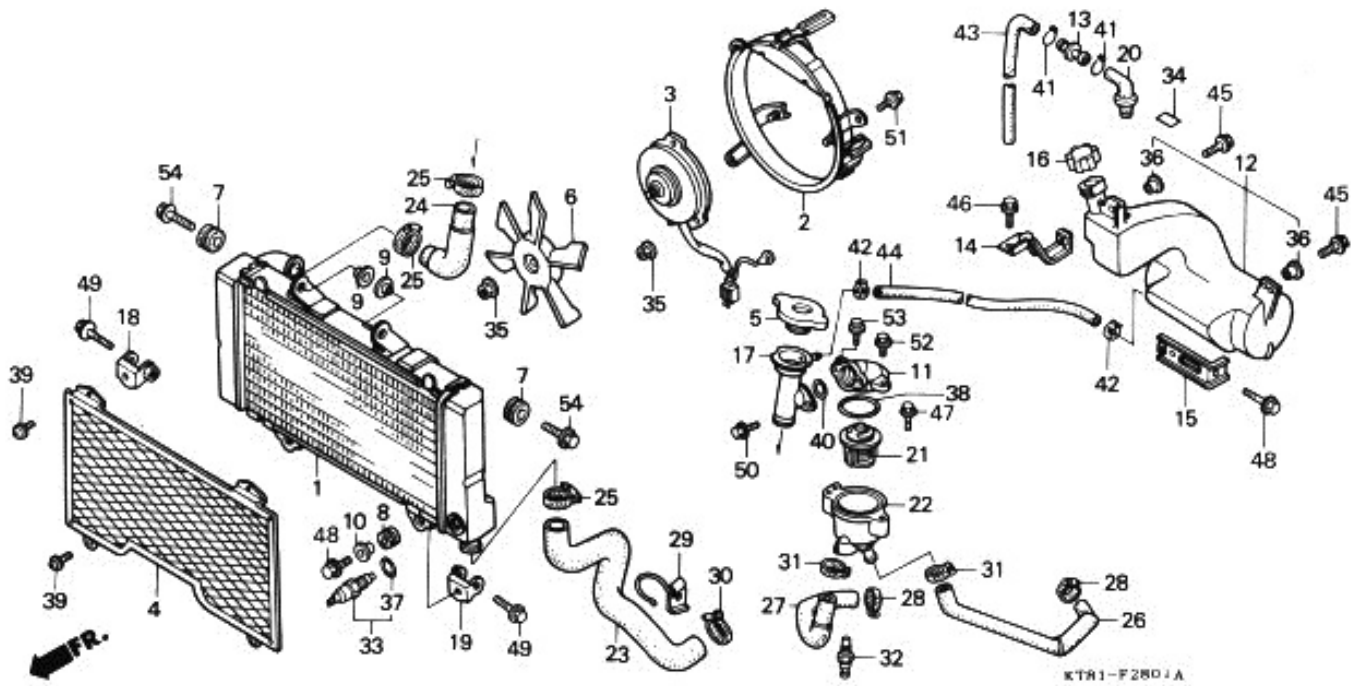


見出 番号	部 品 番 号	部 品 名	標準 価格	使 用 個 数			通 用 号 機 初号機 終号機	ク イ ブ
				RG	CBR111 RH-YA RRJ	RRK		
1	19010-KY2-701	ラジエターCOMP. (トウヨウ).....	29,200	-	-	1 1		
2	19020-KY2-701	シラウトCOMP. (トウヨウ).....	2,850	-	-	1 1		
3	19030-KY2-701	ファンモーターASSY.....	10,700	-	-	1 1		
4	19032-KY2-700	ラジエターグリル.....	3,150	-	-	1 1		
5	19037-KA4-701	キャップCOMP. (トウヨウ).....	1,100	-	-	1 1		
6	19040-MF5-751	クーリングファン.....	1,850	-	-	1 1		
7	19051-KA3-830	ラジエターマウンティングラバー.....	100	-	-	2 2		
8	19052-HA2-000	ラジエターマウンティングラバー (B)...	115	-	-	2 2		
9	19052-KA3-830	ラジエターマウンティングカラー.....	145	-	-	2 2		
10	19056-HA2-000	ラジエターマウンティングカラー (B)....	150	-	-	2 2		
11	19060-KT8-000	サーモスタツトカバー.....	1,400	-	-	1 1		
12	19101-KY2-700	ラジエターリザーブタンク.....	1,600	-	-	1 1		
13	19102-KT8-000	チユ-フシヨイント.....	145	-	-	1 1		
14	19102-KY2-700	ラジエターリザーブタンクアツパ-スター.....	460	-	-	1 1		
15	19103-KY2-700	ラジエターリザーブタンクロースター....	460	-	-	1 1		
16	19104-ME9-000	リザーブタンクキャップ.....	320	-	-	1 1		
17	19106-KY2-701	フイラ-ネットCOMP.....	2,650	-	-	1 1		
18	19115-KY2-700	R. ラジエターアンダースター.....	520	-	-	1 1		
19	19116-KY2-700	L. ラジエターアンダースター.....	520	-	-	1 1		
20	19205-KT8-000	オーパ-フロ-チユ-フ.....	275	-	-	1 1		
21	19300-ML7-003	サーモスタツトASSY.....	1,750	-	-	1 1		
22	19311-KY2-700	サーモスタツトケース.....	1,750	-	-	1 1		
23	19501-KY2-700	ラジエターオーパ-ホ-ス.....	760	-	-	1 1		
24	19502-KY2-700	ラジエターアツパ-ホ-ス.....	285	-	-	1 1		
25	19503-ML0-003	ラジエターホ-スクランフ.....	330	-	-	3 3		

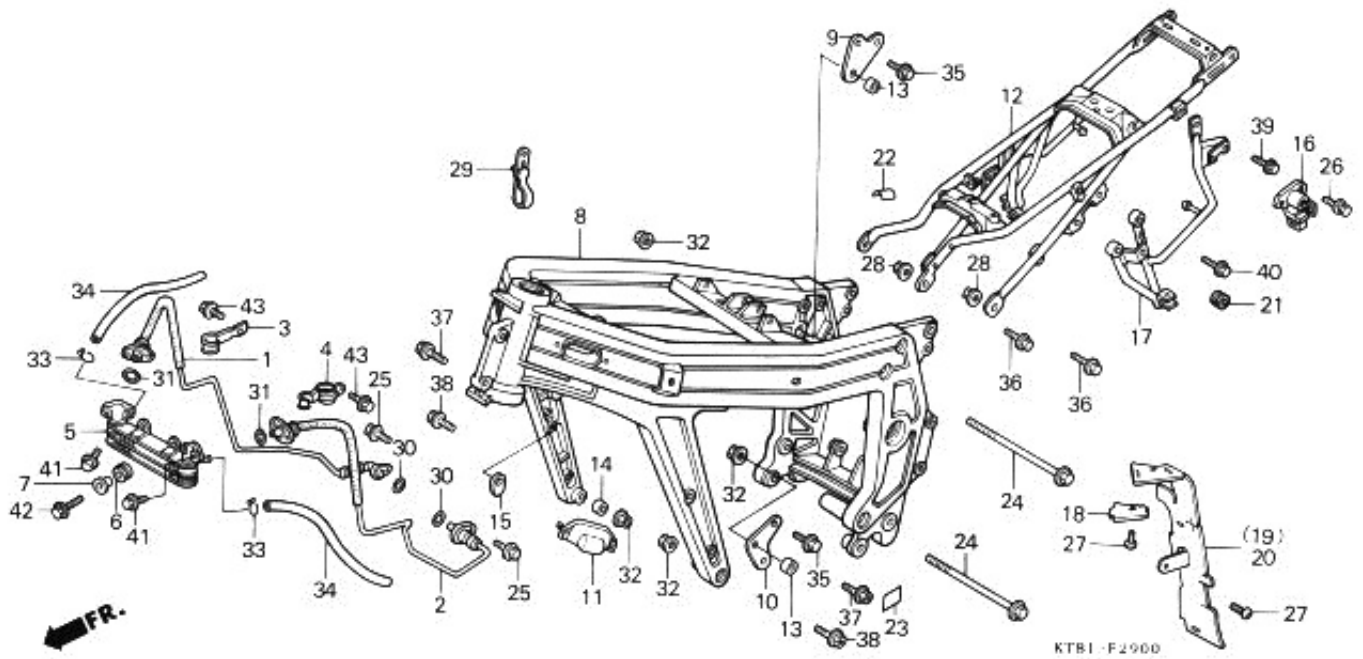




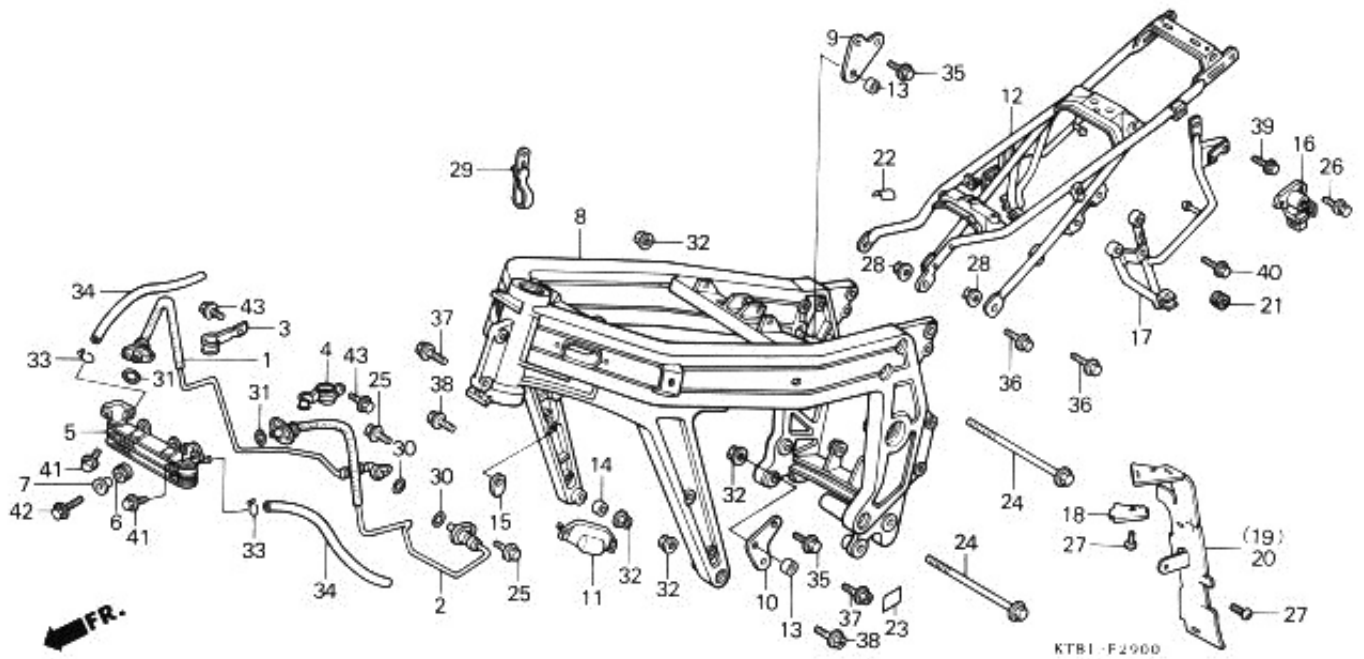
見出 番号	部品番号	部品名	標準 価格	使用個数			
				RG	RH-YA	RRJ	RRK
26	19504-KY2-700	L.ウオーターホースB.....	550	-	-	1	1
27	19505-KY2-700	R.ウオーターホース.....	340	-	-	1	1
28	19506-KA4-000	ウオーターホースクランプ°.....	260	-	-	2	2
29	19506-KY2-700	L.ラジエターホースクリップ°.....	360	-	-	1	1
30	19516-MB6-000	ウオーターホースクランプ°.....	340	-	-	1	1
31	19517-MB6-000	ウオーターホースクランプ°B.....	300	-	-	2	2
32	37750-PC1-004	サーモユニット.....	1,550	-	-	1	1
33	37760-MR1-003	サーモスイッチASSY.....	2,550	-	-	1	1
34	87504-KM3-300	リザーブタンクラベル.....	135	-	-	1	1
35	90315-MK3-003	セリットナット 5MM.....	60	-	-	4	4
36	90522-028-000	チェンケーシングサインクワツシャー.....	60	-	-	2	2
37	91307-611-000	Oリング° 13.5X1.4.....	55	-	-	1	1
38	91311-KE8-000	Oリング° 47.5X2.....	70	-	-	1	1
39	93891-04018-07	スクリーンワツシャー 4X18.....	15	-	-	4	4
40	94608-30000	Oリング° 23X2.4.....	45	-	-	1	1
41	95002-02130	チユ-フ°クリップ°Ø12.5.....	20	-	-	2	2
42	95002-41250-08	チユ-フ°クリップ° (Ø12.5).....	35	-	-	2	2
43	95005-70400-30	チユ-フ° 7X400.....	150	-	-	1	-
*	95005-75400-20	チユ-フ° 7.3X400.....	280	-	-	-	1
44	95005-75700-20	チユ-フ° 7.5X700.....	510	-	-	1	1
45	95701-06012-00	フランシ°ホ°ルト 6X12.....	20	-	-	2	2
46	95701-06018-00	フランシ°ホ°ルト 6X18.....	20	-	-	1	-
*	96400-06028-00	フランシ°ホ°ルト 6X28.....	35	-	-	-	1
47	95701-06020-00	フランシ°ホ°ルト 6X20.....	20	-	-	1	1
48	95701-06028-00	フランシ°ホ°ルト 6X28.....	25	-	-	3	3



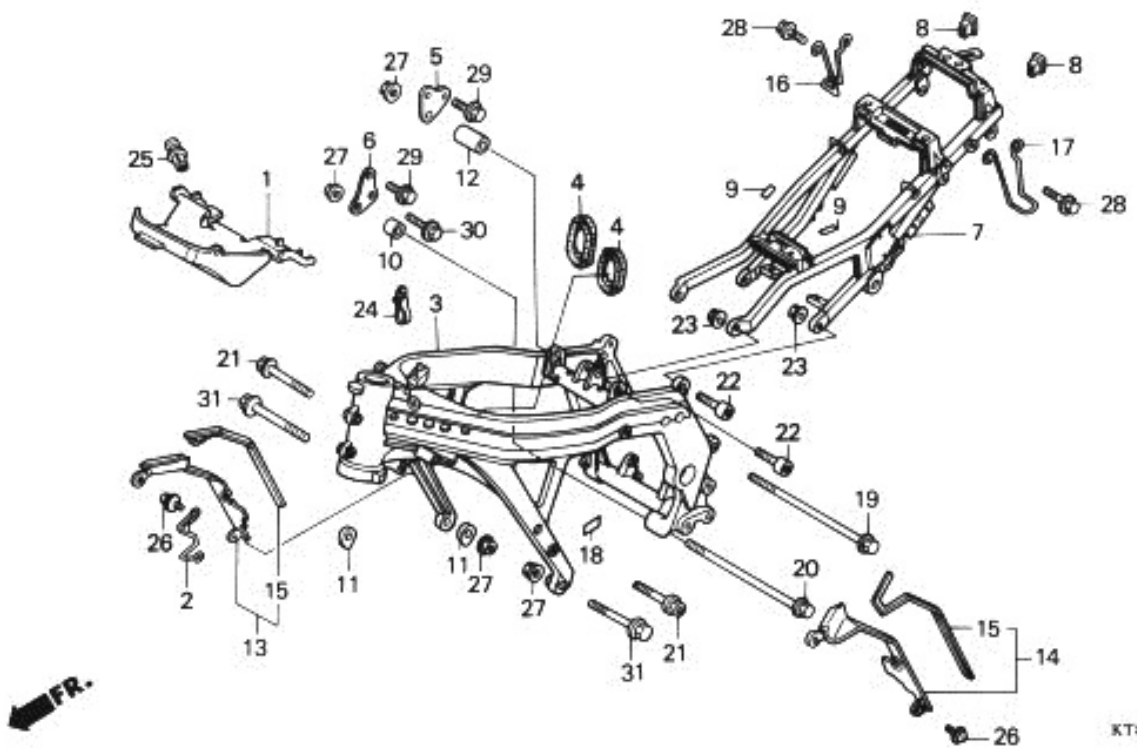
見出 番号	部品番号	部 品 名	標準 価格	使 用 価 値			
				RG	RH-YA	RRJ	RRK
* 49	95701-10038-07	フランジボルト 10X38.....	40	-	-	2	2
50	96000-06016-07	フランジボルト 6X16.....	25	-	-	2	2
51	96001-06010-00	フランジボルト 6X10.....	25	-	-	3	3
52	96001-06020-00	フランジボルト 6X20.....	25	-	-	1	1
53	96001-06025-00	フランジボルト 6X25.....	35	-	-	1	1
54	96400-06028-00	フランジボルト 6X28.....	35	-	-	2	-
* 95801-06028-00	フランジボルト 6X28.....	25	-	-	-	2	-



見出 番号	部品番号	部 品 名	標準 価格	使 用 個 数	CBR100			通 用 号 機	タ イ プ
					RG	RH-YA	RRJ		
1	15510-KT8-710	R.オイルパワーフCOMP.	4,650	1	1	-	-		
2	15515-KT8-710	L.オイルパワーフCOMP.	4,650	1	1	-	-		
3	15516-KT8-710	R.オイルホースクランパ	220	1	1	-	-		
4	15517-KT8-710	L.オイルホースクランパ	430	1	1	-	-		
5	15600-ML0-701	オイルクーラCOMP. (トウヨク)	9,200	1	1	-	-		
6	19051-KA3-830	ラシエターマウンテイングラハ	100	2	2	-	-		
7	19052-KA3-830	ラシエターマウンテイングカラ	145	2	2	-	-		
8	50100-KT8-710	フレームホッチイCOMP.	88,200	1	-	-	-		
	50100-KT8-711	フレームホッチイCOMP.	88,200	-	1	-	-		
9	50121-KT8-000	エンジンハンカアツパフプレート	285	1	1	-	-		
10	50122-KT8-000	エンジンハンカローフプレート	285	1	1	-	-		
11	50151-KT8-000	インレットパワーフカハ	330	2	2	-	-		
12	50200-KT8-000	リアフレームCOMP.	27,600	1	1	-	-		
13	50355-KT8-000	リアエンジンハンカカラ	275	2	2	-	-		
14	50356-KT8-000	フロントエンジンハンカローフカラ	220	1	1	-	-		
15	50357-KT8-000	フロントエンジンハンカアツパフカラ	110	1	1	-	-		
16	50710-HA8-681	ヘルメットホルダーASSY.	2,200	1	1	-	-		
17	50760-KT8-000	L.セリオンスアツパフホルダー	3,750	1	1	-	-		
18	64331-KT8-710	アツパフセツテイングプレート	165	-	2	-	-		
19	64334-KT8-710	R.ローカウルセパレーターCOMP.	1,300	-	1	-	-		
20	64335-KT8-710	L.ローカウルセパレーターCOMP.	1,300	-	1	-	-		
21	83551-300-000	エアクリナーケースロメツト	105	2	2	-	-		
22	87504-KM3-300	リザーブタンクヘル	135	1	1	-	-		
23	87541-KT8-300	オイルコシヨウヘル	65	1	1	-	-		
24	90101-KT8-000	フランジソケットホルト 10X25.3	300	2	2	-	-		

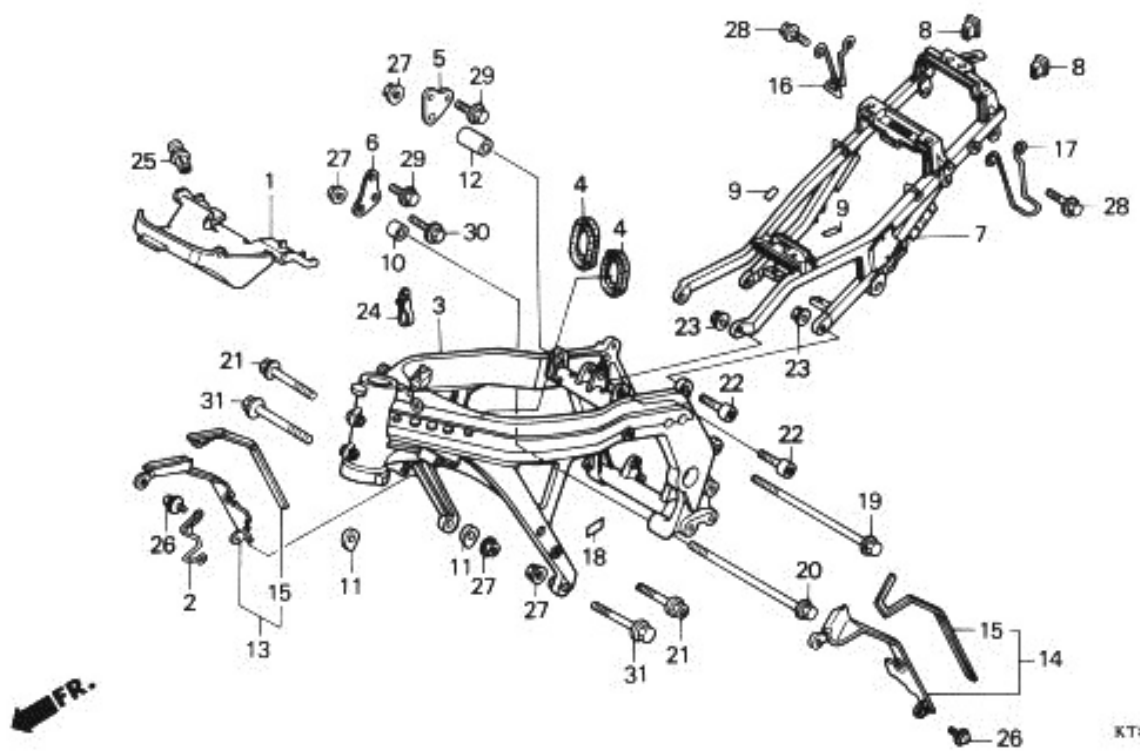


見出 番号	部 品 番 号	部 品 名	標準 価格	使 用 個 数			
				RG	RH-YA	RRJ	RRK
25	90103-MJ1-000	フランシホット 8X22.....	70	2	2	-	-
26	90107-MA1-000	シートロツクホット.....	225	2	2	-	-
27	90111-MB6-000	スクリーンセンタインクスクリーン.....	45	-	4	-	-
28	90304-GE8-003	Uナツト 10MM.....	100	4	4	-	-
29	90651-KT8-003	コートストラツフ.....	100	3	2	-	-
30	91255-MJ1-000	Oリング 11.1X3.5.....	70	2	2	-	-
31	91314-MA6-005	Oリング 11X2.4.....	95	2	-	-	-
	91314-ME5-003	Oリング 10X2.6.....	130	-	2	-	-
32	94050-10000	フランシナツト 10MM.....	35	4	4	-	-
33	95002-70000	チユフクワツフC11.....	15	2	2	-	-
34	95003-19012-31	ヒツニルチユフ 7X11X120.....	20	2	2	-	-
35	95701-08020-00	フランシホット 8X20.....	25	4	4	-	-
36	95800-10035-08	フランシホット 10X35.....	40	4	4	-	-
37	95801-10045-00	フランシホット 10X45.....	45	2	-	-	-
	90106-KT8-710	エンシツパカホット 10X45.....	110	-	2	-	-
38	95801-10065-00	フランシホット 10X65.....	55	2	2	-	-
39	95900-08014-00	フランシホット 8X14.....	25	1	1	-	-
40	95900-08035-00	フランシホット 8X35.....	35	2	2	-	-
41	96000-06022-00	フランシホット 6X22.....	35	4	4	-	-
42	96000-06025-00	フランシホット 6X25.....	35	2	2	-	-
43	96001-06032-00	フランシホット 6X32.....	35	2	2	-	-



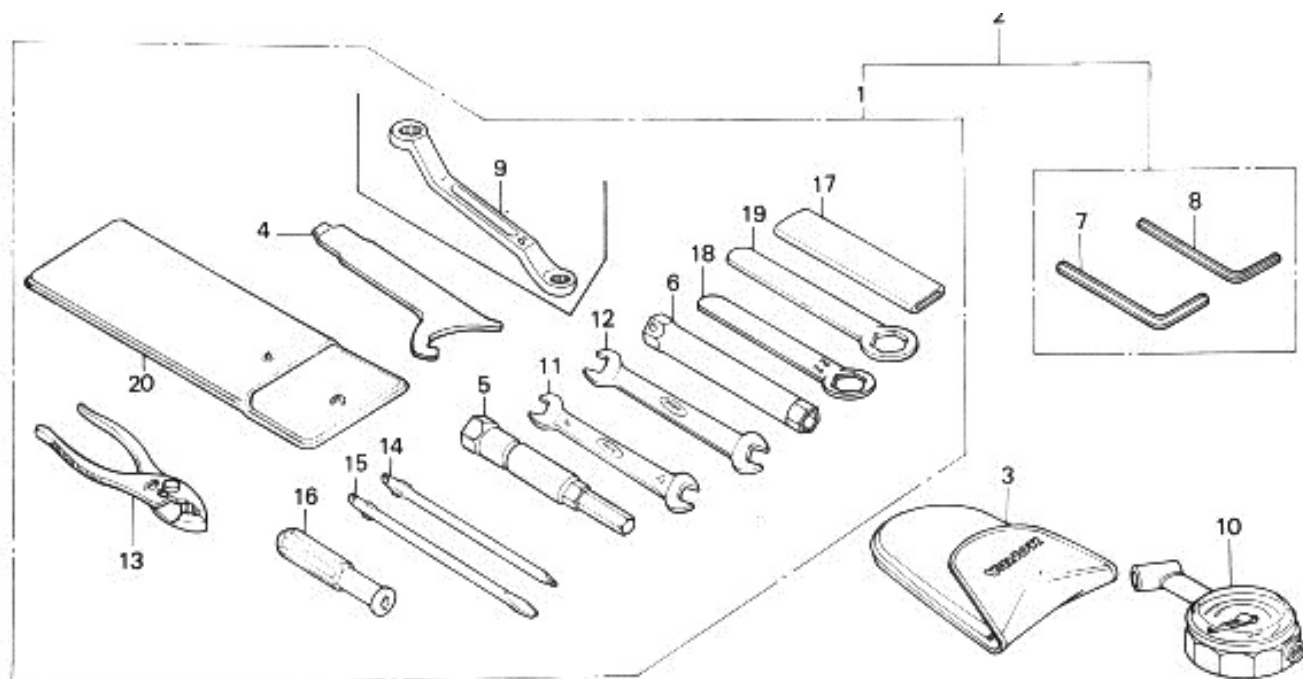
KT81-F290

見出 番号	部品番号	部品名	標準 価格	使用個数				通用 号機		ク イ
				RG	RH-YA	RRJ	RRK	初号機	終号機	
1	19126-KY2-700	ヒートカ―ト“ラハ”	2,050	-	-	1	1			
2	22883-KY2-700	クラツチケ―フルクランフ°B	210	-	-	1	-			
3	50100-KY2-700	フレームホ―チ“イCOMP.	88,200	-	-	1	-	-----	1034535	
*	50100-KY2-710	フレームホ―チ“イCOMP.	88,200	-	-	-	1			
*	50100-KY2-701	フレームホ―チ“イCOMP.	88,200	-	-	1	-	1034536		
*	4	50119-KY2-710	シ―ルラハ”	360	-	-	2			
5	50121-KT8-000	エンシ“ンパンカ”-アツハ°-フ°レ―ト	285	-	-	1	1			
6	50122-KY2-700	ロア-エンシ“ンパンカ”-フ°レ―ト	285	-	-	1	1			
7	50200-KY2-700ZA	シ―トレ―ルCOMP. *NH146M*	27,100	-	-	1	-			
*	50200-KY2-700ZB	シ―トレ―ルCOMP. *NH211M*	27,100	-	-	-	1			
8	50244-KM3-000	フレームホ―チ“イエンツ”キヤツフ°	125	-	-	2	2			
9	50291-KY2-700	シ―ト-レ―ルチ―フ°	60	-	-	2	-			
10	50355-KT8-000	リヤ-エンシ“ンパンカ”-カラ-	275	-	-	1	1			
11	50357-KT8-000	フロントエンシ“ンパンカ”-アツハ°-カラ-	110	-	-	2	2			
12	50357-KY2-700	リヤ-アツハ°-エンシ“ンパンカ”-カラ-	410	-	-	1	1			
13	64314-KY2-700	R.ヒ―トカ―ト“フ°レ―ト	1,050	-	-	1	-			
*	64314-KY2-710	R.ヒ―トカ―ト“ハ°ネル	1,050	-	-	-	1			
14	64364-KY2-700	L.ヒ―トカ―ト“フ°レ―ト	1,050	-	-	1	-			
*	64364-KY2-710	L.ヒ―トカ―ト“ハ°ネル	1,050	-	-	-	1			
15	64596-KY2-700	ヒ―トカ―ト“サイト”ラハ”	210	-	-	2	2			
16	84110-KY2-700	R.ロ-フ°アツク	260	-	-	1	1			
17	84120-KY2-700	L.ロ-フ°アツク	260	-	-	1	1			
18	87541-KT8-300	オイルコ-シヨンプレ”ル	65	-	-	1	1			
19	90101-KE8-000	フランシ“ンホルト 10X260	320	-	-	1	1			



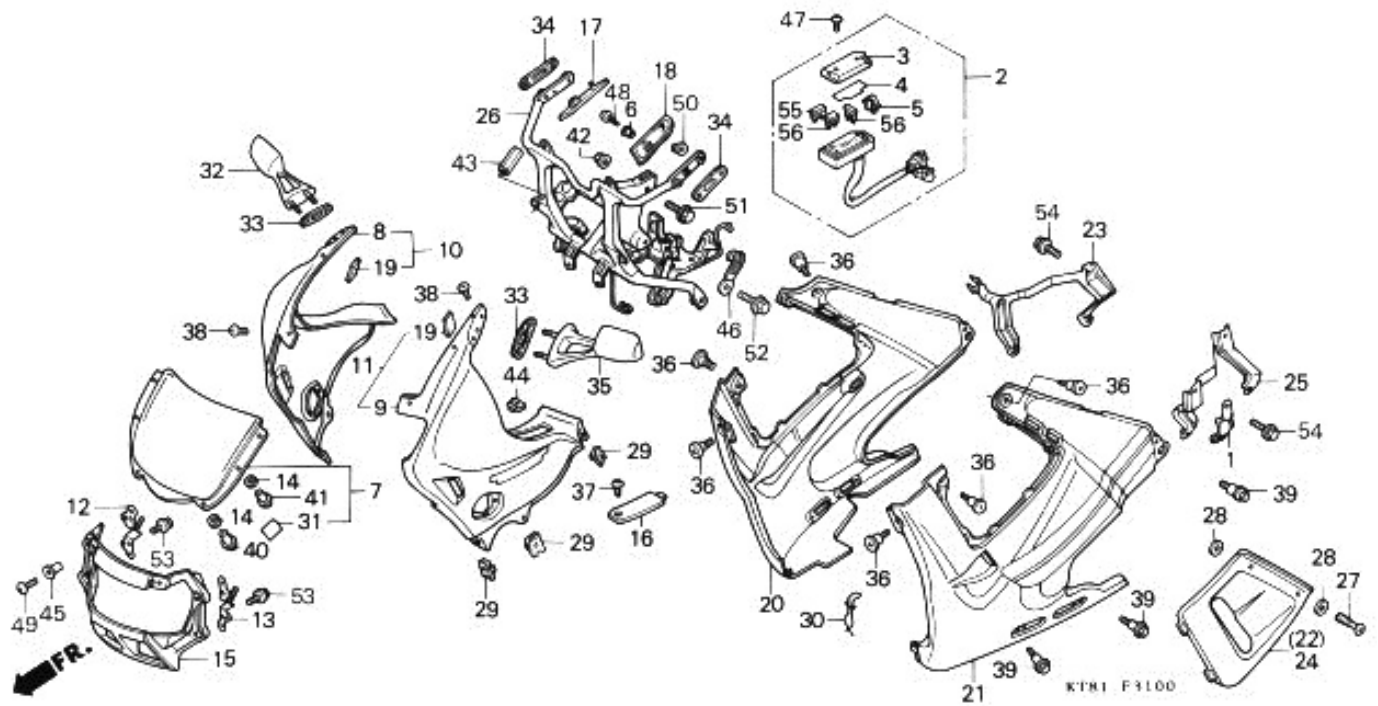
KT81-F290

見出 番号	部品番号	部 品 名	標準 価格	使 用 個 数			
				RG	RH-YA	RRJ	RRK
20	90101-KY2-700	フランジボルト 10X220.....	280	-	-	1	1
21	90106-KT8-710	エンジンハンカマーボルト 10X45.....	110	-	-	2	-
*	95801-10045-00	フランジボルト 10X45.....	45	-	-	-	2
22	90152-KY2-700	ソケットボルト 10X34.....	105	-	-	4	4
23	90304-GA6-003	アクスルナット 10MM.....	95	-	-	4	4
24	90651-KT8-003	コートメストラツフ°.....	100	-	-	2	2
25	90683-GR1-003	ホテイヤカハマークリツフ°.....	65	-	-	1	1
26	93894-04012-07	スクリュ-ワツシヤ- 4X12.....	15	-	-	2	2
27	94050-10000	フランジナツト 10MM.....	35	-	-	4	4
28	95701-06014-00	フランジボルト 6X14.....	20	-	-	2	2
29	95701-08020-00	フランジボルト 8X20.....	25	-	-	3	3
30	95701-08025-08	フランジボルト 8X25.....	35	-	-	1	1
31	95801-10065-00	フランジボルト 10X65.....	55	-	-	2	2



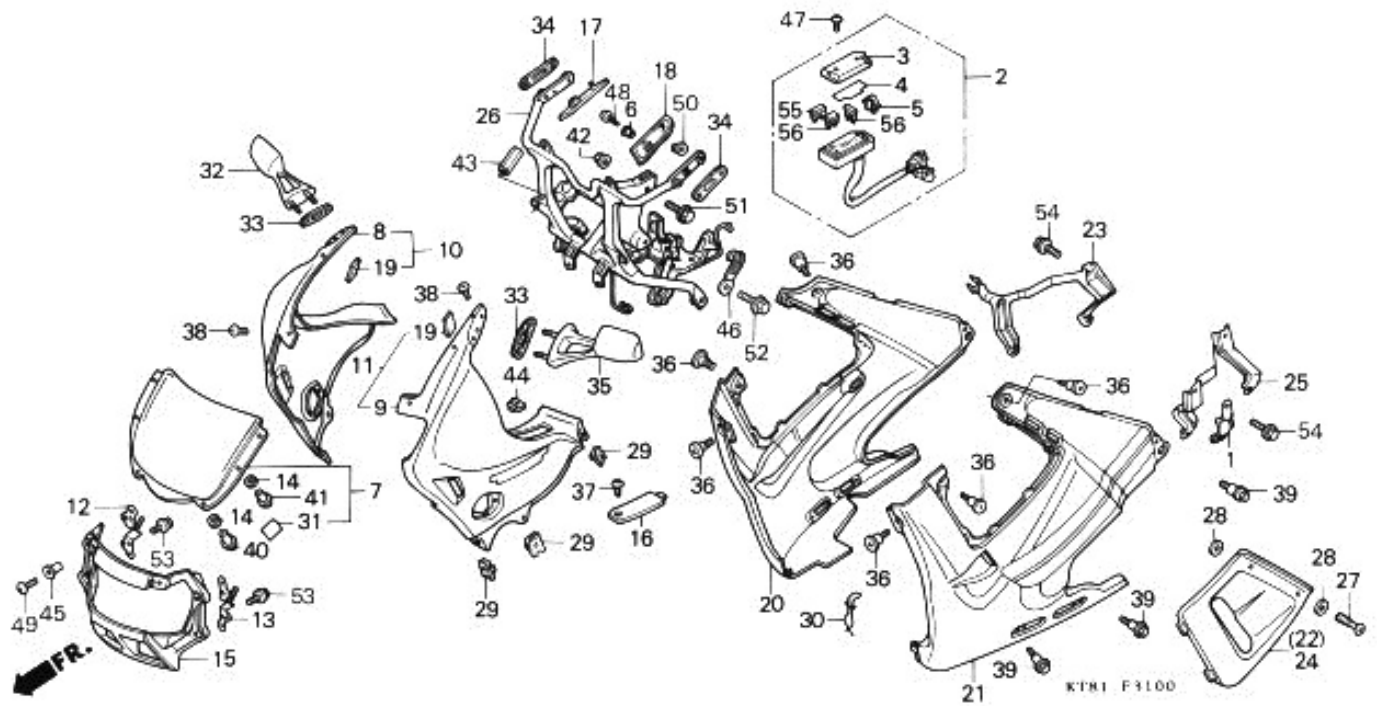
KIT1 P3000

見出 番号	部品番号	部 品 名	標準 価格	使 用 個 数				適 用 号 機		タ イ
				RG	RH-YA	RRJ	RRK	初号機	終号機	
1	89010-KT8-000	ツールセット.....	3,500	1	1	-	-			
2	89010-KY2-700	ツールセット.....	3,200	-	-	1	1			
3	89102-469-003	エア-フレツシヤ-ケ-シ-ハツク.....	350	(1)	(1)	(1)	(1)			
4	89202-KV0-000	ヒ-ンスハ-ナ.....	430	1	1	-	-			
	89202-MN4-000	ヒ-ンスハ-ナ.....	430	-	-	1	1			
5	89216-KT7-000	ホ-ツクスレンチ P16.....	450	1	1	-	-			
	89216-KY2-700	ホ-ツクスレンチ P16.....	450	-	-	1	1			
6	89218-KM9-000	ホ-ツクスレンチ 17MM.....	440	1	1	1	1			
7	89221-371-000	6カクレンチ 6MM.....	255	-	-	1	1			
8	89221-429-000	6カクレンチ 5MM.....	215	-	-	1	1			
9	89227-461-000	アイレンチ 10X12.....	700	1	1	-	-			
10	89301-463-771	エア-フレツシヤ-ケ-シ.....	3,200	(1)	(1)	(1)	(1)			
11	99001-08120	スハ-ナ 8X12.....	155	1	1	1	1			
12	99001-10140	スハ-ナ 10X14.....	175	1	1	-	-			
	99001-10120	スハ-ナ 10X12.....	175	-	-	1	1			
13	99002-13500	フ-ライヤ- 135.....	330	1	1	1	1			
14	99003-10000	フ-ラススクリュ-ト-ライハ-1 (NO.2).....	65	1	1	1	1			
15	99003-30000	マイナススクリュ-ト-ライハ-3 (NO.2).....	65	1	1	1	1			
16	99003-50000	ク-リツフ-.....	85	1	1	1	1			
17	99006-12000	アイレンチハント-ル 120MM.....	210	1	1	1	1			
18	99006-22000	アイレンチ 22MM.....	260	1	1	1	1			
19	99006-24000	アイレンチ 24MM.....	270	1	1	-	-			
	99006-27000	アイレンチ 27MM.....	290	-	-	1	1			
20	99008-02000	ツ-ルハ-ツク 200MM.....	110	1	1	-	-			
	89101-MC7-000	ツ-ルハ-ツク.....	185	-	-	1	1			

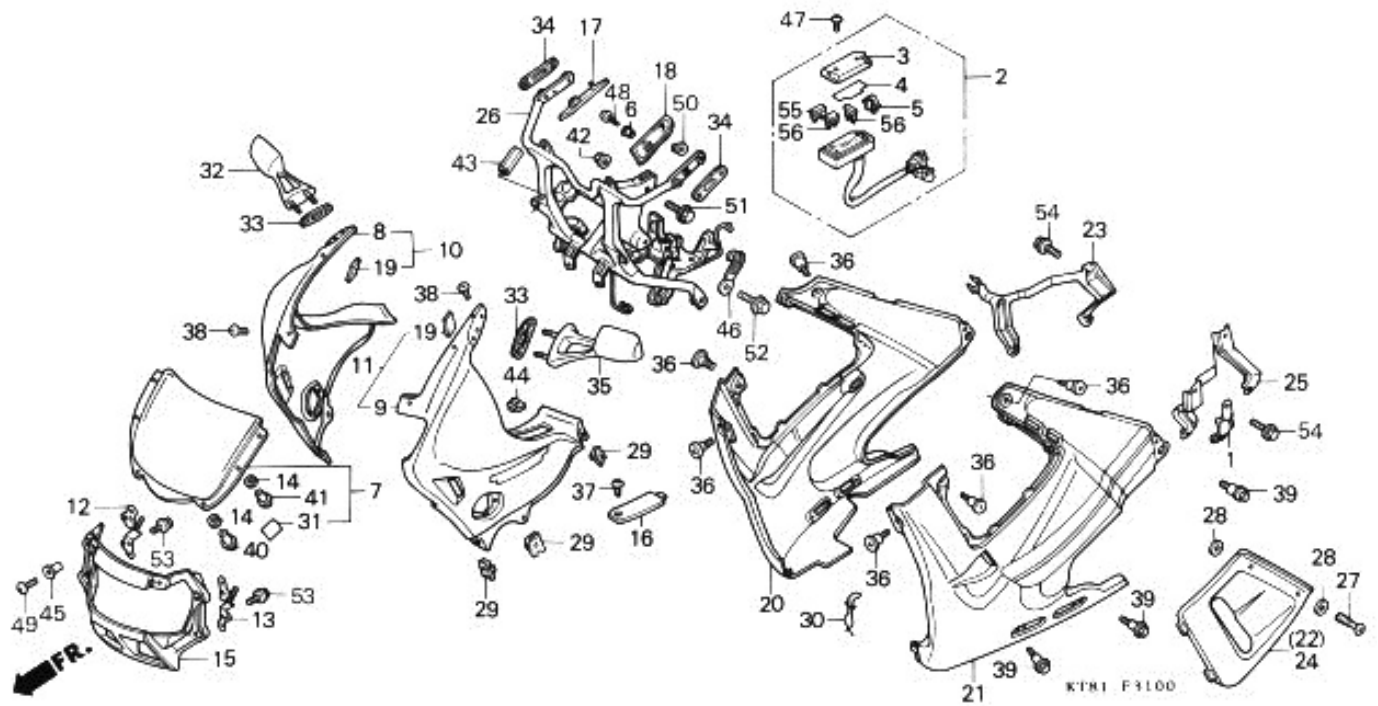


見出 番号	部品番号	部品名	標準 価格	使用個数				通用号機		タイプ
				RG	CBR100 RH-YA RRJ RRK	RRK	初号機	終号機		
1	15519-KT8-710	オイルホースワークランパ-.....	110	1	1	-	-			
2	38200-KT8-003	ヒースツクスASSY. (タ-イチ)..	2,150	1	1	-	-			
3	38201-KT8-003	ヒースカハ-.....	410	1	1	-	-			
4	38215-MB0-910	ヒースラヘル.....	115	1	1	-	-			
5	38235-SA5-004	ヒースフ-ラ- (タ-イチ).....	85	1	1	-	-			
6	61304-379-690	ハットライトセツチングカラ-.....	170	2	2	-	-			
7	64150-KT8-710	ウイントスクリーンASSY.....	13,400	1	1	-	-			
8	642A1-KT8-710ZA	R.フロントアツハ-カウルセツト *NH138/TYPE1*(WL) (シヤスタホワイト/レツト)	20,000	1	-	-	-			
	642A1-KT8-710ZB	R.フロントアツハ-カウルセツト *NH138/TYPE2*(WL) (シヤスタホワイト/フル-)	20,000	1	-	-	-			
9	642B1-KT8-710ZA	L.フロントアツハ-カウルセツト *NH138/TYPE1*(WL) (シヤスタホワイト/レツト)	20,000	1	-	-	-			
	642B1-KT8-710ZB	L.フロントアツハ-カウルセツト *NH138/TYPE2*(WL) (シヤスタホワイト/フル-)	20,000	1	-	-	-			
10	64219-KT8-810ZA	R.フロントアツハ-カウルセツト *PB184MU*(WL) (クアラニツトフル-メタリツク)	20,000	1	-	-	-	1000365		
	64219-KT8-700ZB	R.フロントアツハ-カウルセツト *PB186/TYPE2*(WL) (セイシエルナイトフル-)	20,000	-	1	-	-			





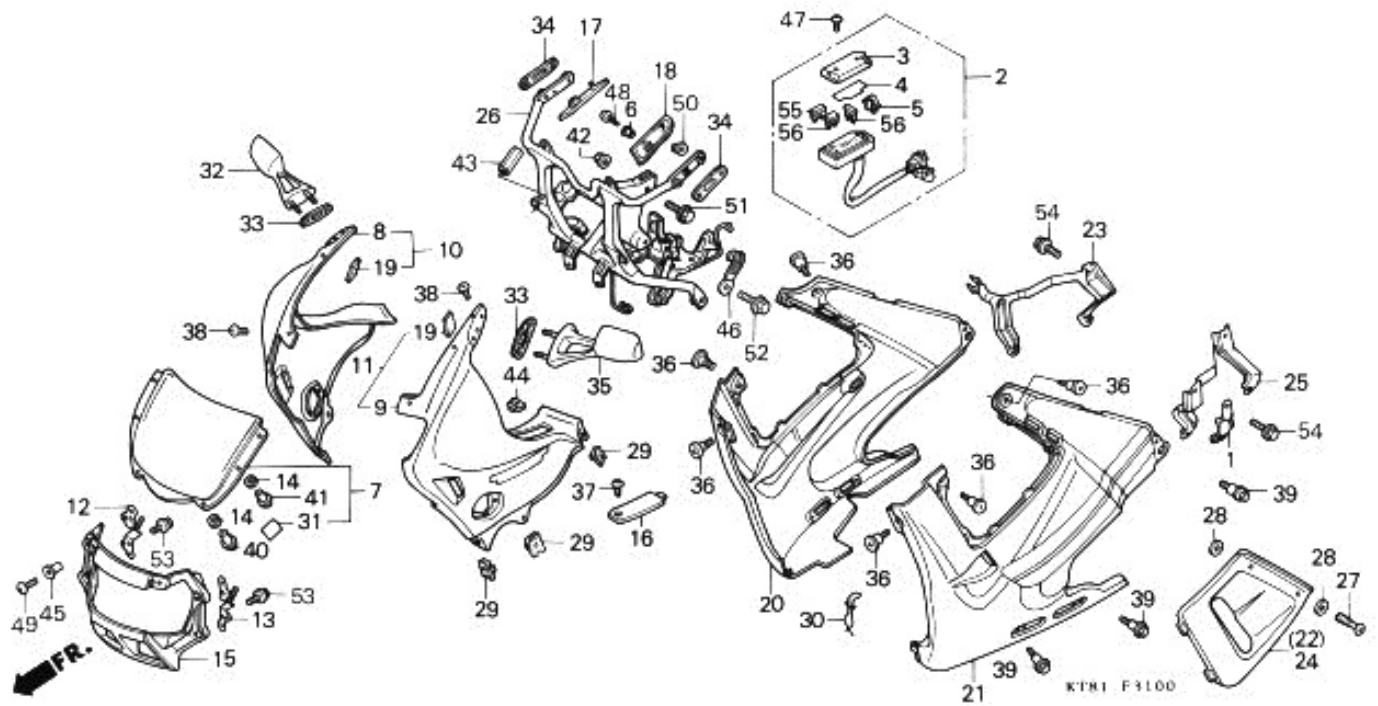
見出 番号	部品番号	部品名	標準 価格	使用個数				通用 初号機
				RG	CBR101 RH-YA	RRV	RRK	
11	64229-KT8-810ZA	L.フロントアツハ°-カウルセット *PB184MU*(WL) (クラニツツフル-メタリツク)	20,000	1	-	-	-	1000365
	64229-KT8-700ZB	L.フロントアツハ°-カウルセット *PB186/TYPE2*(WL) (セイシエルナイトフル-)	20,000	-	1	-	-	
12	64206-KT8-710	R.カウルセツツインク°フレ°ト	430	1	1	-	-	
13	64207-KT8-710	L.カウルセツツインク°フレ°ト	430	1	1	-	-	
14	64212-KM3-000	ウイント°スクリー°ンラハ°-B	85	6	6	-	-	
15	64213-KT8-710ZA	フロントアツハ°-セツツターカウル *NH138* (シヤスタホ°ワイト)	4,000	1	-	-	-	
	64225-KT8-810ZA	フロントアツハ°-セツツターカウルセツツ *PB184MU*(WL) (クラニツツフル-メタリツク)	4,200	1	-	-	-	1000365
	64225-KT8-710ZD	フロントアツハ°-セツツターカウルセツツ *PB186/TYPE4*(WL) (セイシエルナイトフル-)	4,200	-	1	-	-	
16	64214-KT8-710ZA	ヒュ°ス°ホ°ツツスリツツ° *R134* (°ファイ°チ°インク°レツツ°)	640	1	-	-	-	
	64214-KT8-710ZB	ヒュ°ス°ホ°ツツスリツツ° *PB179M* (ミクロナシアフル-メタリツク)	640	1	-	-	-	
	64214-KT8-710ZE	ヒュ°ス°ホ°ツツスリツツ° *PB184MU* (クラニツツフル-メタリツク)	640	1	-	-	-	1000365
	64214-KT8-710ZD	ヒュ°ス°ホ°ツツスリツツ° *PB186* (セイシエルナイトフル-)	640	-	1	-	-	
17	64215-KT8-710	R.カウルスターカハ°	430	1	1	-	-	
18	64216-KT8-710	L.カウルスターカハ°	430	1	1	-	-	



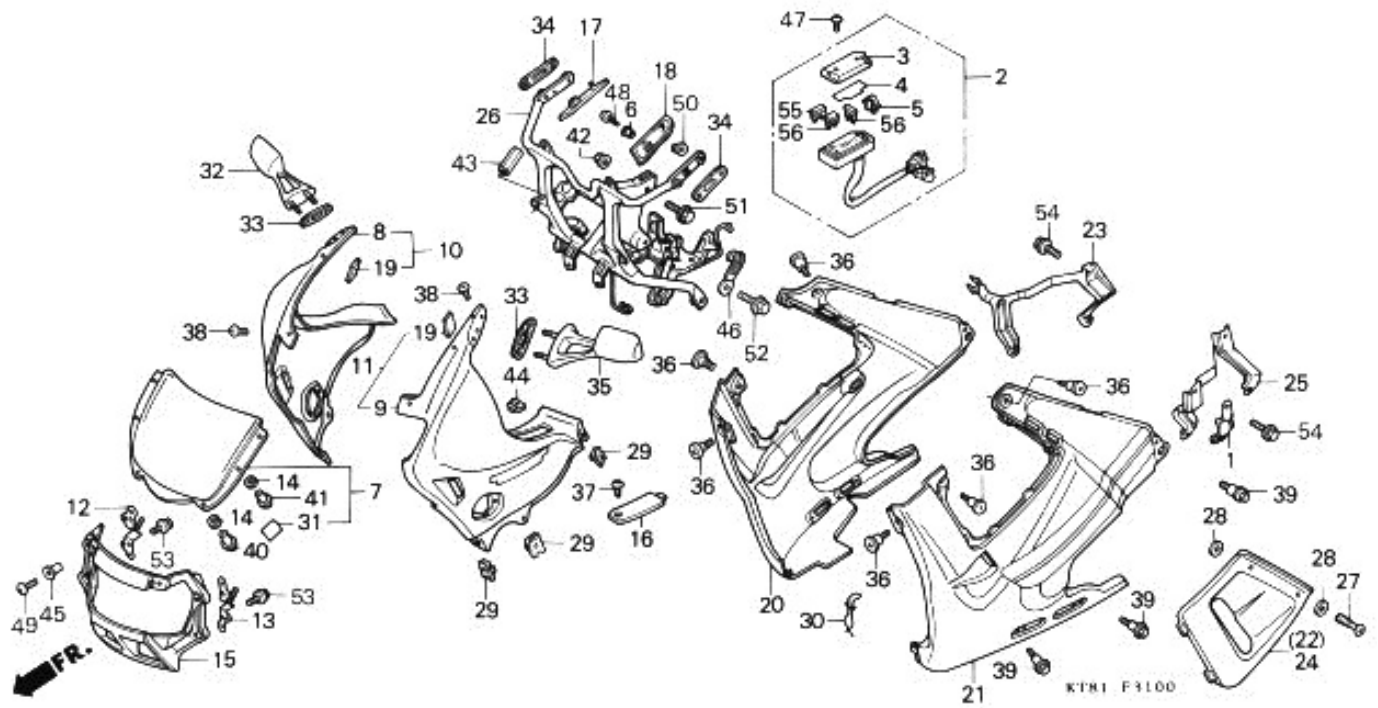
見出 番号	部品番号	部品名	標準 価格	便 用 数	備 用 数			通 月 初号機
					CBR411	RRJ	RRK	
19	64222-KT8-710	ステーカハ-ラハ-.....	60	2	-	-	-	1010369
20	643A0-KT8-710ZA	R.ロア-カウルセット *NH138/TYPE1* (シヤスタホワイト/レフト)	20,000	1	-	-	-	
	643A0-KT8-710ZB	R.ロア-カウルセット *NH138/TYPE2* (シヤスタホワイト/フル-)	20,000	1	-	-	-	
	64301-KT8-810ZA	R.ロア-カウルセット *PB184MU/NH206M*(WL) (クラニツツフル-/グレー)	20,000	1	-	-	-	1000365
	64301-KT8-700ZB	R.ロア-カウルセット *NH193P/TYPE2*(WL) (ハ-ルクリスタルホワイト)	20,000	-	1	-	-	
21	643A5-KT8-710ZA	L.ロア-カウルセット *NH138/TYPE1* (シヤスタホワイト/レフト)	20,000	1	-	-	-	
	643A5-KT8-710ZB	L.ロア-カウルセット *NH138/TYPE2* (シヤスタホワイト/フル-)	20,000	1	-	-	-	
	64351-KT8-810ZA	L.ロア-カウルセット *PB184MU/NH206M*(WL) (クラニツツフル-/グレー)	20,000	1	-	-	-	1000365
	64351-KT8-700ZB	L.ロア-カウルセット *NH193P/TYPE2*(WL) (ハ-ルクリスタルホワイト)	20,000	-	1	-	-	
22	64305-KT8-710ZA	R.カウルフ-リツト *NH138*..... (シヤスタホワイト)	3,200	1	-	-	-	

1988. 12. 01

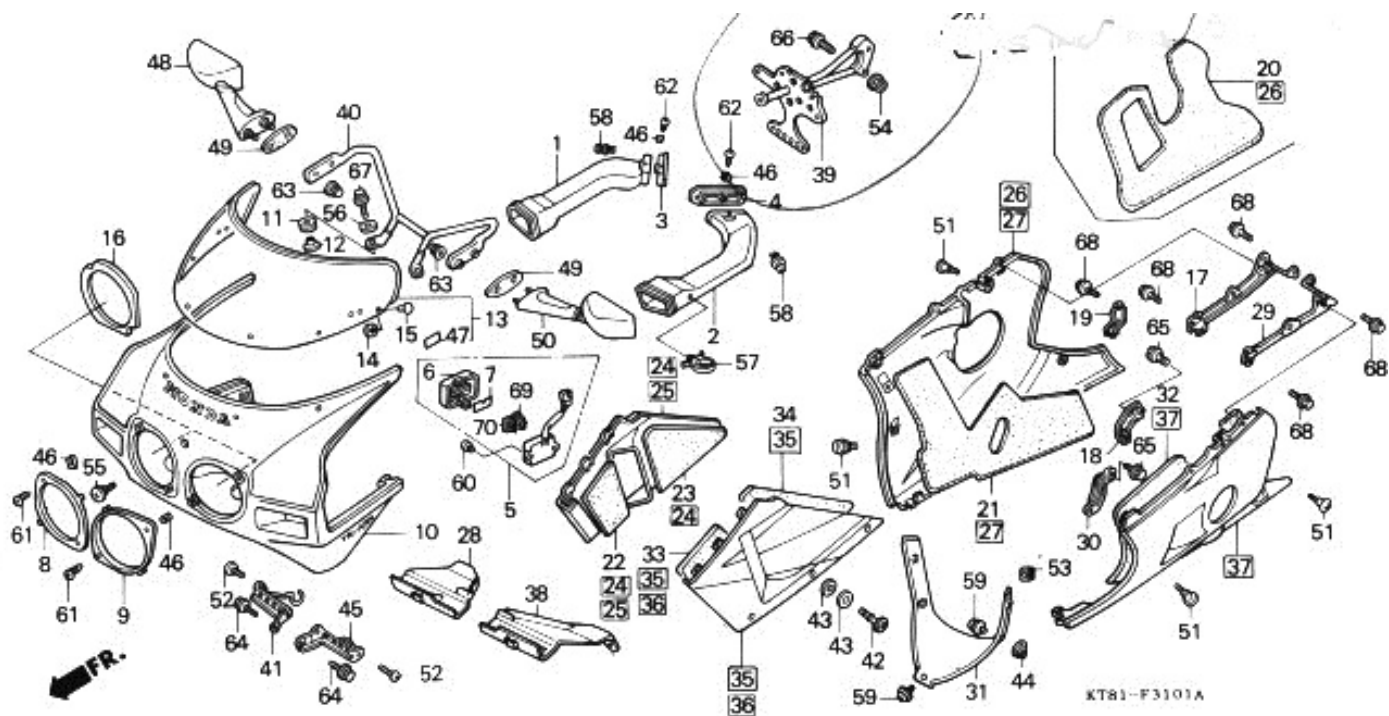
M7



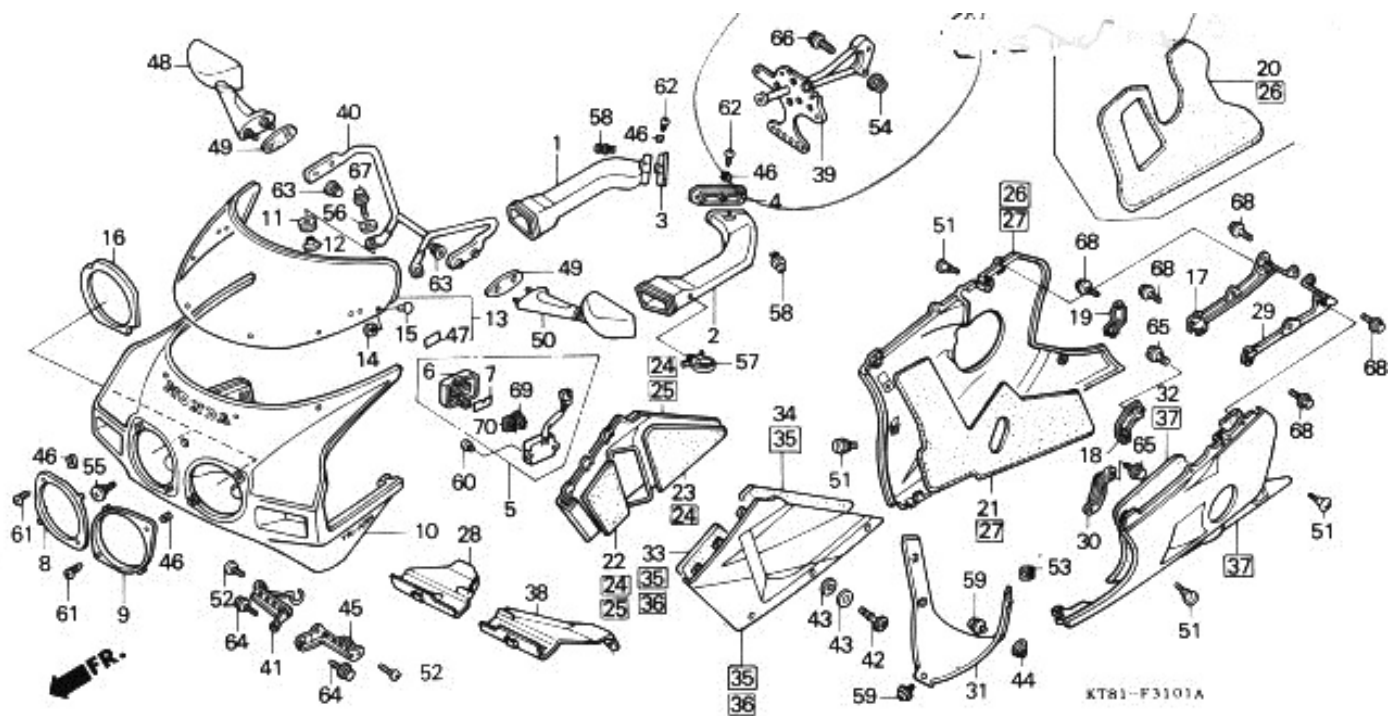
見出 番号	部品番号	部品名	標準 価格	使用個数				適用 初号機
				RG	CBR400 RH-YA	RRJ	RRK	
	64306-KT8-8102A	R.ローカウルリット*セット *NH206M*(WL)	4,250	1	-	-	-	1000365
		(ミテ`イアムク`レ`メタリツク)						
	64306-KT8-7002B	R.ローカウルリット*セット *NH193P/TYPE2*(WL)	4,250	-	1	-	-	
		(ハ`ルク`リスタ`ルホ`ワ`イ`ト)						
23	64310-KT8-710	R.ローカウルステー.....	1,100	1	1	-	-	
24	64355-KT8-7102A	L.カウルローリット* *NH138*..... (シヤスタホ`ワ`イ`ト)	3,200	1	-	-	-	
	64356-KT8-8102A	L.ローカウルリット*セット *NH206M*(WL)	4,250	1	-	-	-	1000365
		(ミテ`イアムク`レ`メタリツク)						
	64356-KT8-7002B	L.ローカウルリット*セット *NH193P/TYPE2*(WL)	4,250	-	1	-	-	
		(ハ`ルク`リスタ`ルホ`ワ`イ`ト)						
25	64360-KT8-710	L.ローカウルステー.....	1,100	1	1	-	-	
26	64501-KT8-710	アツハ`カウルステー.....	<del>1,100</del>	1	1	-	-	
27	64507-KE8-701	スタツト` 6X14.....	300	4	4	-	-	
28	64509-KE8-700	リチ`ナ` 6MM.....	55	8	8	-	-	
29	64527-KT8-710	ク`リツフ`ナツト` 6MM.....	125	6	6	-	-	
30	64535-ML7-000	カウルセツサ`インク`スフ`リンク`.....	165	1	1	-	-	
31	87522-KT8-710	フエア`リンク`コ`シ`オンラ`ヘル`.....	75	1	1	-	-	
32	88110-KT8-7112A	R.ハツクミラー *NH138*..... (シヤスタホ`ワ`イ`ト)	2,200	1	-	-	-	
	88110-KT8-7112D	R.ハツクミラー *NH1*..... (フ`ラツク)	2,200	1	-	-	-	1000365



見出 番号	部品番号	部 品 名	標準 価格	便 用 個 数			
				CBR400	RR	RRJ	RRK
51	95800-08035-00	フランジボルト 8X35.....	35	1	1	-	-
52	95800-08045-00	フランジボルト 8X45.....	35	1	1	-	-
53	96000-06010-00	フランジボルト 6X10.....	25	4	4	-	-
54	96000-06012-00	フランジボルト 6X12.....	25	4	4	-	-
55	98200-31000	プレート"ヒューズ" (10A).....	20	7	7	-	-
56	98200-31500	プレート"ヒューズ" (15A).....	20	2	2	-	-



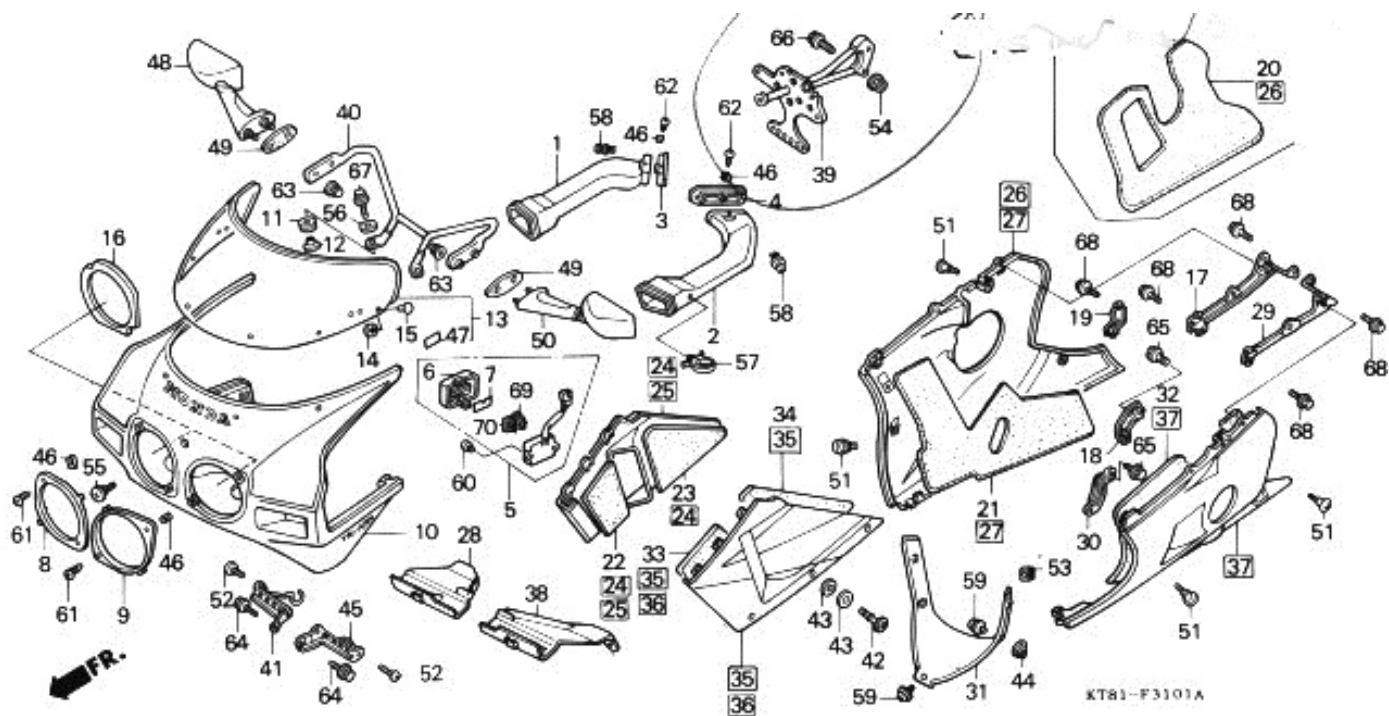
見出 番号	部品番号	部 品 名	標準 価格	使 用 個 数			通 用 号 機		タ イ プ
				R6	RH-YA	RRJ	RRK	初号機	
1	17113-KY2-700	R.エアタクト	1,550	-	-	1	-		
*	17113-KY2-710	R.エアタクト	1,550	-	-	-	1		
2	17114-KY2-700	L.エアタクト	1,550	-	-	1	-		
*	17114-KY2-710	L.エアタクト	1,550	-	-	-	1		
3	17115-KY2-700	R.タクトジョイント	520	-	-	1	-		
*	17115-KY2-710	R.タクトジョイント	520	-	-	-	1		
4	17125-KY2-700	L.タクトジョイント	520	-	-	1	-		
*	17125-KY2-710	L.タクトジョイント	520	-	-	-	1		
5	38200-KY2-701	ヒースホックスASSY	1,300	-	-	1	1		
—	6	38210-KR0-005	ヒースホックスカバー	290	-	-	1	1	
7	38215-KY2-701	ヒースラベル	95	-	-	1	1		
8	64105-KY2-700ZA	R.ハットライトカバー *NH105* (ツヤケンクロ)	520	-	-	1	-		
*	64105-KY2-700ZB	R.ハットライトカバー *PB184MU* (クラーニツツフルメタリック)	520	-	-	-	1		
*	64105-KY2-700ZC	R.ハットライトカバー *NH193P* (ハールクリスタルホワイト)	520	-	-	-	1		
9	64106-KY2-700ZA	L.ハットライトカバー *NH105* (ツヤケンクロ)	520	-	-	1	-		
*	64106-KY2-700ZB	L.ハットライトカバー *PB184MU* (クラーニツツフルメタリック)	520	-	-	-	1		
*	64106-KY2-700ZC	L.ハットライトカバー *NH193P* (ハールクリスタルホワイト)	520	-	-	-	1		
10	64110-KY2-700ZA	アツパカウルセット *PB184MU/TYPE1*(WL) (クラーニツツフルメタリック)	42,400	-	-	1	-		



	64110-KY2-700ZB	アツパ°-カウルセット *PB190/TYPE2*(WL)	42,400	-	-	1	-
		(テラフルー)					
*	64110-KY2-700ZD	アツパ°-カウルセット *NH193P/TYPE4*(WL)	42,400	-	-	1	1034276
		(ハ°-ルクリスタルホワイト)					
*	64110-KY2-710ZA	アツパ°-カウルセット *PB184MU/TYPE5*(WL)	42,400	-	-	-	1
		(クワニツツフルー-メタリツク)					
*	64110-KY2-710ZB	アツパ°-カウルセット *NH193P/TYPE6*(WL)	42,400	-	-	-	1
		(ハ°-ルクリスタルホワイト)					
11	64121-KV0-000	サイトシエルター-ラハ°- (A).....	70	-	-	2	2
12	64123-KV0-000	サイトシエルター-カラ.....	80	-	-	2	2
13	642A0-KY2-700	ウイントスクリーンCOMP.....	15,500	-	-	1	1
14	64206-MJ0-000	スチ°-ツツ 4MM.....	60	-	-	6	6
15	64206-ML0-700	スクリーンセツテイニング°.....	80	-	-	6	6
16	64234-KY2-700	ハツツライトシール.....	820	-	-	2	2
17	64303-KY2-700	R.ロア-カウルスター.....	1,350	-	-	1	-
*	64303-KY2-710	R.ロア-カウルスター.....	1,550	-	-	-	1
18	64304-KY2-700	R.ロア-カウルスター (A).....	310	-	-	1	-
*	64304-KY2-710	R.ロア-カウルスター (A).....	310	-	-	-	1
19	64306-KY2-700	R.ロア-カウルスター (B).....	210	-	-	1	1
20	64311-KY2-700	R.ロア-カウルサイレンサー-マツト.....	1,400	-	-	1	-
* 21	64311-KY2-710	R.ロア-カウルサイレンサー-マツト.....	1,550	-	-	-	1
22	64312-KY2-700	R.ロア-カウルリツツ"サイレンサー-マツトA....	410	-	-	1	-

1988.12.01

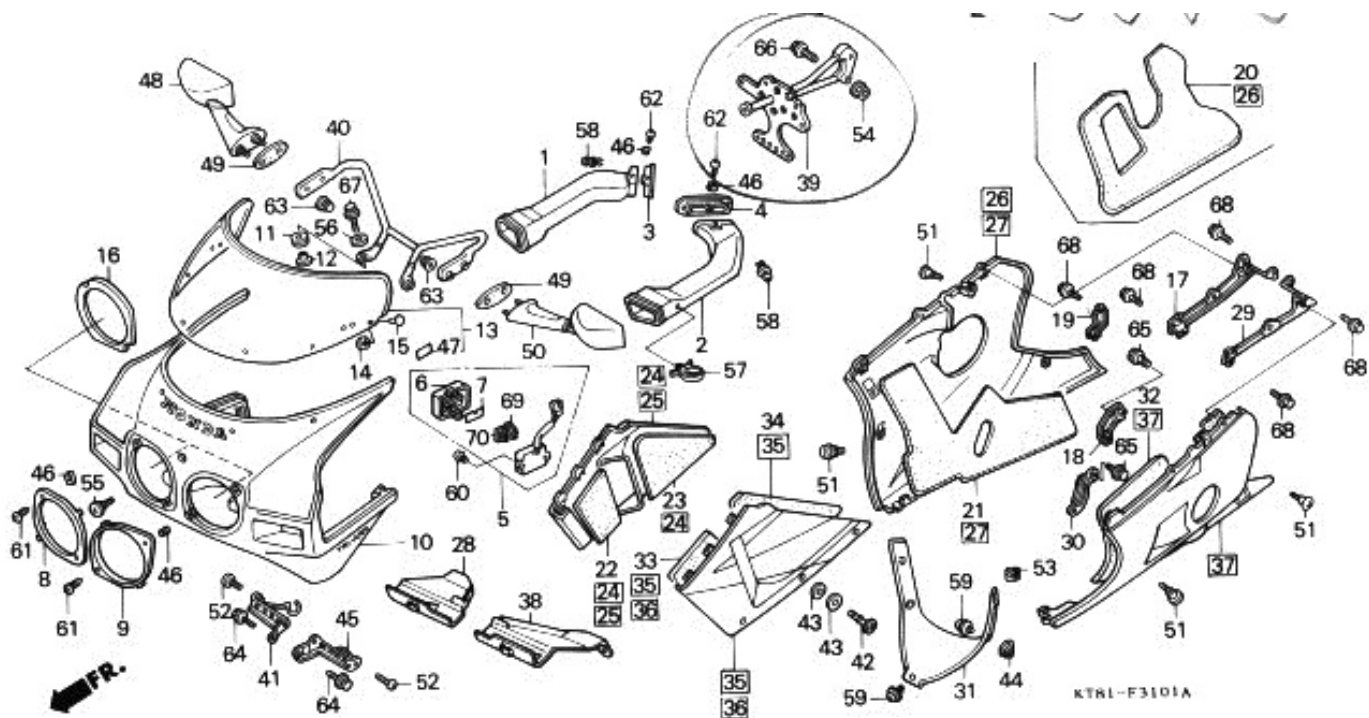
M7



見出 番号	部品番号	部品名	標準 価格	使用個数				適用 初号機
				CBR400 RG	RH-YA	RRJ	RRK	
*	64312-KY2-710	R.ロア-カウルリフト"サイレンサーマツトA...	460	-	-	-	1	
23	64313-KY2-700	R.ロア-カウルリフト"サイレンサーマツトB...	360	-	-	-	1	
24	64315-KY2-700ZA	R.ロア-カウルリフト"セット *PB184MU/TYPE1*(WL) (クリアニツトフル-メタリツク)	9,800	-	-	-	1	
	64315-KY2-700ZB	R.ロア-カウルリフト"セット *NH196/TYPE2*(WL) (ロスホワイト)	9,800	-	-	-	1	
*	64315-KY2-700ZD	R.ロア-カウルリフト"セット *NH193P/TYPE4*(WL) (ハ-ルクリスタルホワイト)	9,800	-	-	-	1	1034276
* 25	64315-KY2-710ZA	R.ロア-カウルリフト"セット *PB184MU/TYPE5*(WL)	9,800	-	-	-	1	
*	64315-KY2-710ZB	R.ロア-カウルリフト"セット *NH193P/TYPE6*(WL)	9,800	-	-	-	1	
26	64320-KY2-700ZA	R.ロア-カウルセット *PB184MU/TYPE1*(WL) (クリアニツトフル-メタリツク)	15,000	-	-	-	1	
	64320-KY2-700ZB	R.ロア-カウルセット *PB190/TYPE2*(WL) (アラフル-)	15,000	-	-	-	1	
*	64320-KY2-700ZD	R.ロア-カウルセット *NH193P/TYPE4*(WL) (ハ-ルクリスタルホワイト)	15,000	-	-	-	1	1034276
* 27	64320-KY2-710ZA	R.ロア-カウルセット *PB184MU/TYPE5*(WL)	15,000	-	-	-	1	
*	64320-KY2-710ZB	R.ロア-カウルセット *NH193P/TYPE6*(WL)	15,000	-	-	-	1	

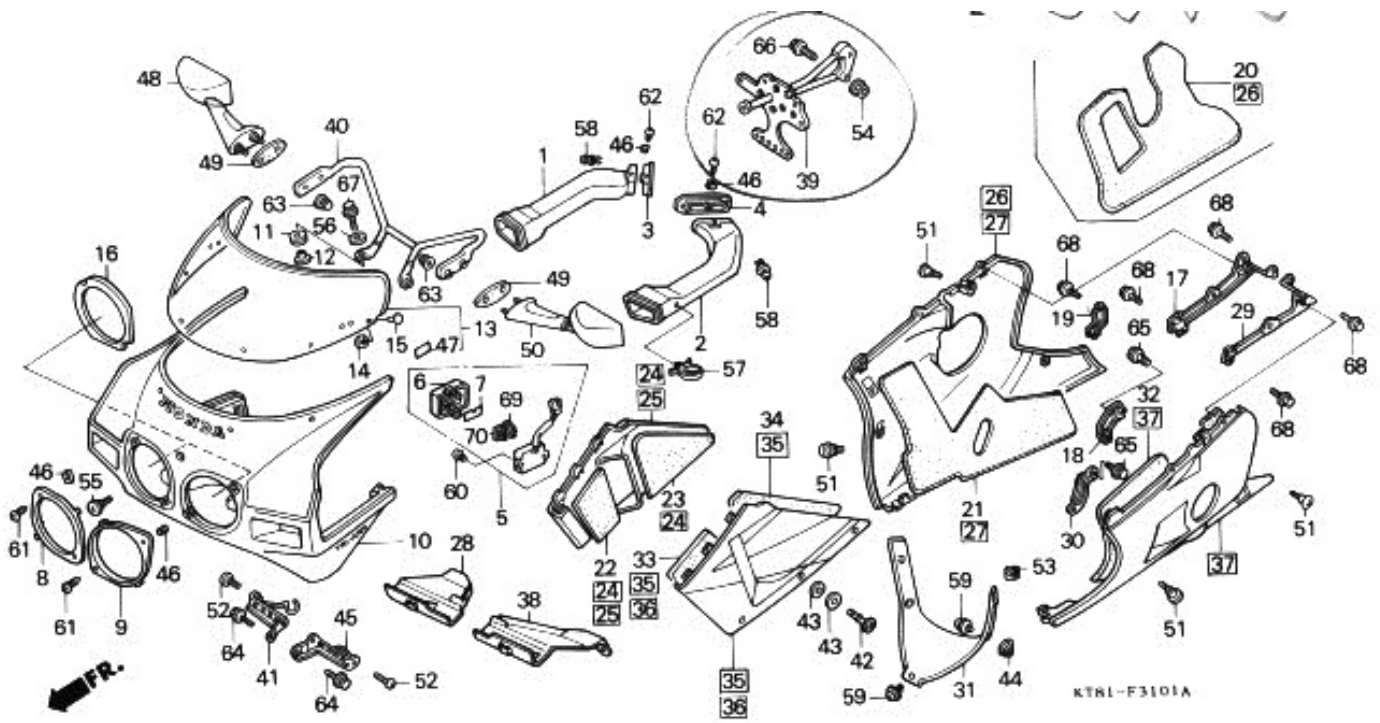
1988. 12. 01

M8



見出 番号	部 品 番 号	部 品 名	標準 価格	使 用 個 数				通 用 号 機		タ イ プ
				RG	RH-YA	RRJ	RRK	初号機	終号機	
*	28 64341-KY2-710	R.フロントヒートカート	620	-	-	-	1			
	29 64353-KY2-700	L.ローカウルスラ	1,350	-	-	-	1			
	30 64354-KY2-700	L.ローカウルスラ (A)	310	-	-	-	1			
	31 64360-KY2-700ZA	インナーローカウル *PB184MU* (クランニツフルメタリツク)	1,500	-	-	-	1			
	64360-KY2-700ZB	インナーローカウル *NH196* (ロソホワイト)	1,500	-	-	-	1			
*	64360-KY2-700ZC	インナーローカウル *NH193P* (ハールクリスタルホワイト)	1,500	-	-	-	1		1034276	
*	64360-KY2-710ZA	インナーローカウル *PB184MU* (クランニツフルメタリツク)	1,500	-	-	-	1			
*	64360-KY2-710ZB	インナーローカウル *NH193P* (ハールクリスタルホワイト)	1,500	-	-	-	1			
	32 64361-KY2-700	L.ローカウルサイレンサーマツト	1,400	-	-	-	1			
*	64361-KY2-710	L.ローカウルサイレンサーマツト	1,550	-	-	-	1			
	33 64362-KY2-700	L.ローカウルリツツサイレンサーマツトA	410	-	-	-	1			
*	64362-KY2-710	L.ローカウルリツツサイレンサーマツトA	460	-	-	-	1			
	34 64363-KY2-700	L.ローカウルリツツサイレンサーマツトB	360	-	-	-	1			
	35 64365-KY2-700ZA	L.ローカウルリツツセット *PB184MU/TYPE1*(WL) (クランニツフルメタリツク)	9,800	-	-	-	1			
	64365-KY2-700ZB	L.ローカウルリツツセット *NH196/TYPE2*(WL) (ロソホワイト)	9,800	-	-	-	1			
*	64365-KY2-700ZD	L.ローカウルリツツセット *NH193P/TYPE4*(WL) (ハールクリスタルホワイト)	9,800	-	-	-	1		1034276	

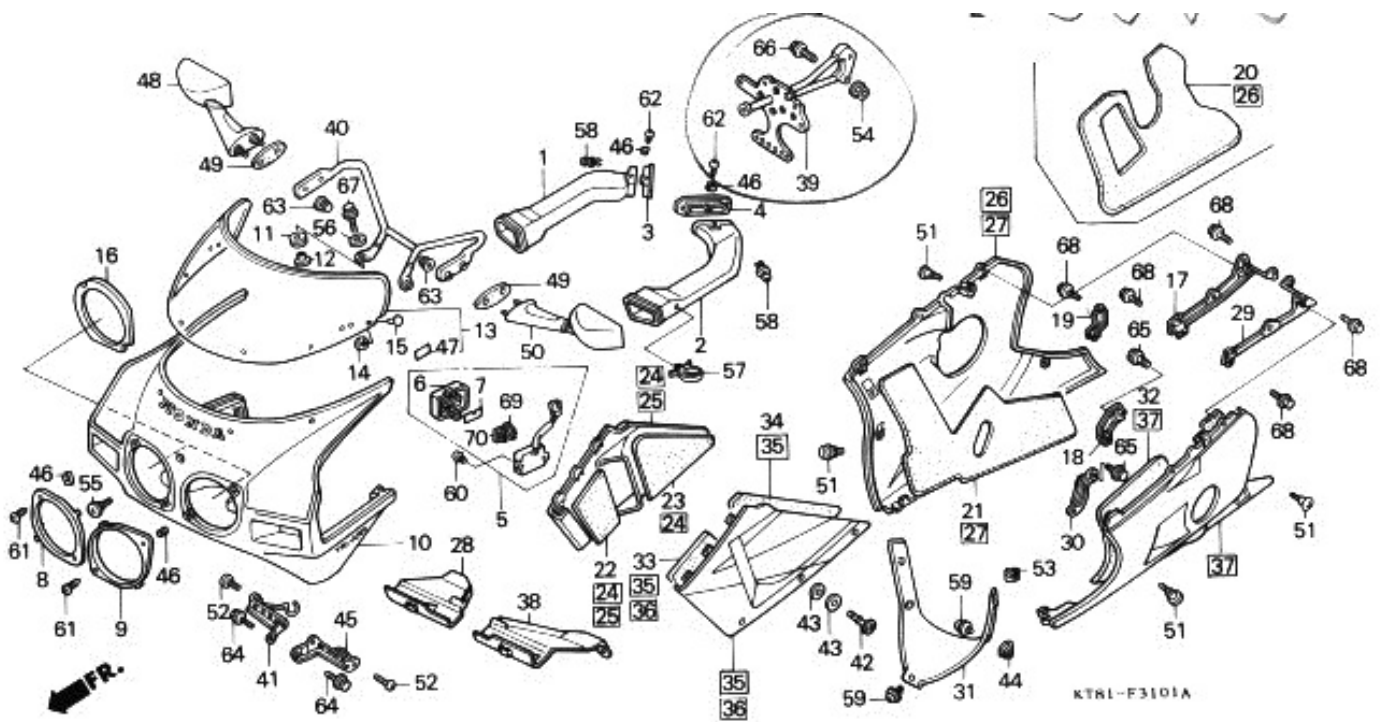




見出 番号	部品番号	部品名	標準 価格	使用個数			適用 初号機
				RG	RH-YA	RRJ RRR	
* 36	64365-KY2-710ZA	L.ロア-カウルセット *PB184MU/TYPE5 (クリアツツフル-メタリック)	9,800	-	-	-	1
*	64365-KY2-710ZB	L.ロア-カウルセット *NH193P/TYPE6 (ハ-ルクリスタルホワイト)	9,800	-	-	-	1
37	64370-KY2-700ZA	L.ロア-カウルセット *PB184MU/TYPE1*(WL) (クリアツツフル-メタリック)	15,000	-	-	-	1
↙	64370-KY2-700ZB	L.ロア-カウルセット *PB190/TYPE2*(WL) (セラフ-)	15,000	-	-	-	1
*	64370-KY2-700ZD	L.ロア-カウルセット *NH193P/TYPE4*(WL) (ハ-ルクリスタルホワイト)	15,000	-	-	-	1034276
*	64370-KY2-710ZA	L.ロア-カウルセット *PB184MU/TYPE5*(WL) (クリアツツフル-メタリック)	15,000	-	-	-	1
*	64370-KY2-710ZB	L.ロア-カウルセット *NH193P/TYPE6*(WL) (ハ-ルクリスタルホワイト)	15,000	-	-	-	1
* 38	64391-KY2-710	L.フロントヒートカ-ット	620	-	-	-	1
39	64501-KY2-700	アツハ-カウルステー (A)	4,100	-	-	-	1
*	64501-KY2-710	アツハ-カウルステー (A)	4,100	-	-	-	1
40	64502-KY2-700	カウルステー-B	2,550	-	-	-	1
*	64502-KY2-710	カウルステー-B	2,550	-	-	-	1
41	64506-KY2-700	R.アツハ-カウルステー-C	410	-	-	-	1
*	64506-KY2-710	R.アツハ-カウルステー-C	410	-	-	-	1

1988.12.01

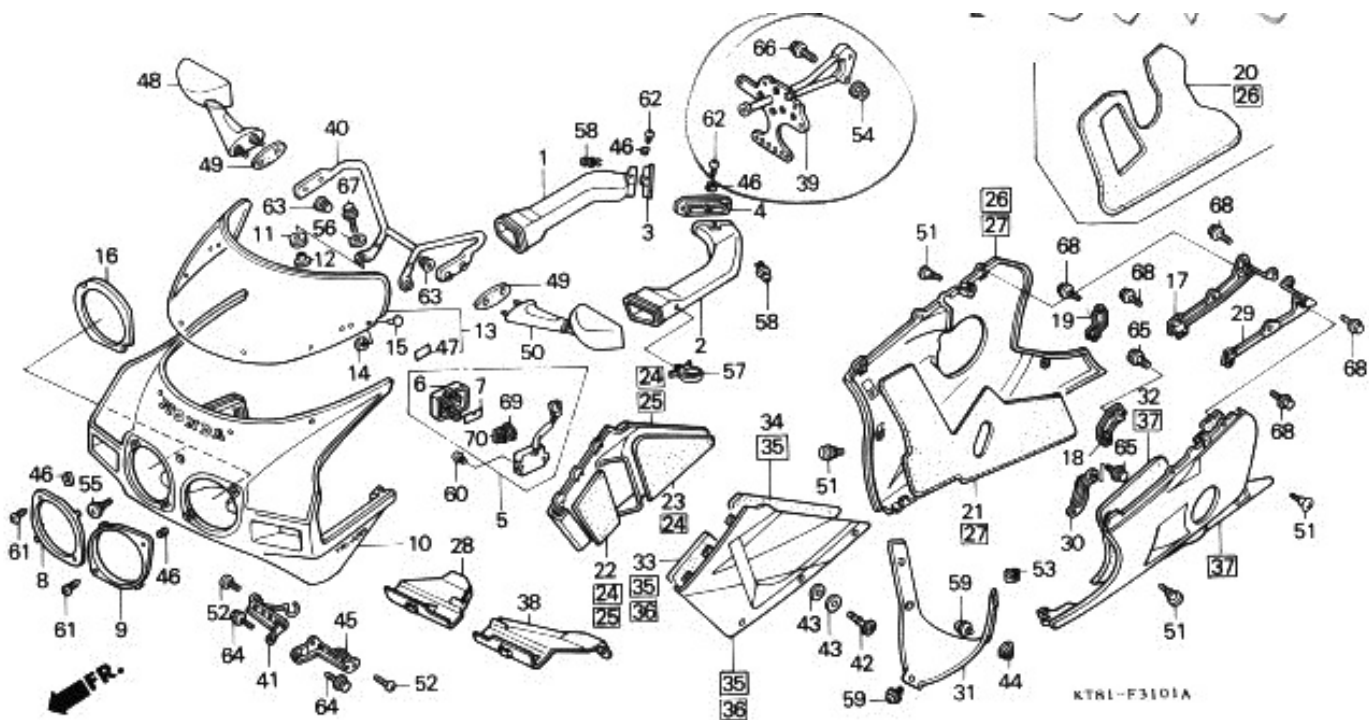
M10



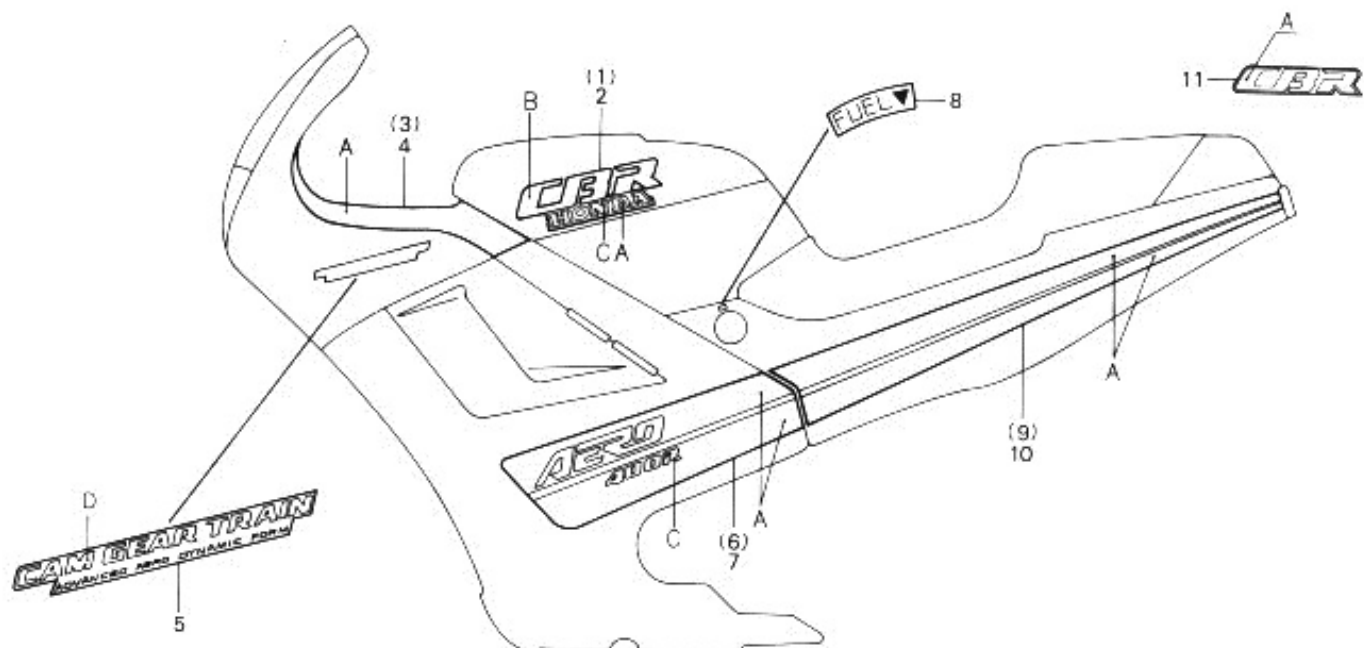
見出 番号	部品番号	部品名	標準 価格	使用個数			通用号機	
				RG	RH-YA	RRJ	RRX	初号機
42	64507-KY2-700	スタット 6X15.....	300	-	-	6	6	
43	64509-KE8-700	リアナー 6MM.....	55	-	-	12	12	
44	64527-KE8-700	クリップナット 4MM.....	130	-	-	4	-	1030155
	64527-KY2-700	クリップナット 4MM.....	115	-	-	4	-	1030156
45	64556-KY2-700	L.アツハ°-カウルステー-C.....	410	-	-	1	-	
*	64556-KY2-710	L.アツハ°-カウルステー-C.....	410	-	-	1	-	
46	66871-611-000	フィッティングナット.....	75	-	-	6	6	
47	87522-KT8-710	フェアリングコ-シヨナラヘル.....	75	-	-	1	1	
48	88110-KY2-701	R.ハツクミラー.....	2,400	-	-	1	-	
*	88110-KY2-711	R.ハツクミラー.....	2,400	-	-	1	-	
49	88116-KY2-700	ミラーラハ-B.....	105	-	-	2	2	
50	88120-KY2-701	L.ハツクミラー.....	2,400	-	-	1	-	
*	88120-KY2-711	L.ハツクミラー.....	2,400	-	-	1	-	
51	90106-KY2-700	ハ-ンスクリュー 6X14.....	75	-	-	6	6	
52	90113-MM5-000	ハ-ンスクリュー 6X14.....	60	-	-	2	2	
53	90305-KY2-700	クリップナット 4MM.....	75	-	-	1	1	
54	90309-ML4-901	フランジナット 8MM.....	110	-	-	2	2	
55	90381-KM9-000	スヘ°シヤルスクリュー 6X16.....	100	-	-	1	1	
56	90503-KN7-670	ワッシャー 6.5MM.....	65	-	-	2	2	
57	90628-SB0-003	ハ-ネスクリッパ°.....	70	-	-	1	2	
58	90683-GR1-003	ホッパ°イカハ°クリッパ°.....	65	-	-	4	4	
59	93891-04016-07	スクリューワッシャー 4X16.....	15	-	-	5	5	
60	93901-24420	タツヒ-ンク°スクリュー 4X16.....	10	-	-	2	2	
61	93903-24380	タツヒ-ンク°スクリュー 4X12.....	10	-	-	4	4	

10RR 12 01

414



見出 番号	部品番号	部品名	標準 価格	使用個数			
				RG	RH-YA	RRJ	RRK
62	93903-44480	タツヒョクスクリーン 4X16.....	10	-	-	2	2
63	94021-06270-0s	キャップナット 6MM.....	25	-	-	4	4
64	95701-06012-00	フランシ"ホールト 6X12.....	20	-	-	2	2
65	95701-06012-07	フランシ"ホールト 6X12.....	20	-	-	2	-
*	96001-06012-00	フランシ"ホールト 6X12.....	25	-	-	-	2
66	95801-08035-07	フランシ"ホールト 8X35.....	35	-	-	2	2
67	96001-06016-07	フランシ"ホールト 6X16.....	25	-	-	2	2
68	96300-06016-07	フランシ"ホールト 6X16.....	25	-	-	5	5
69	98200-31000	プレート"ヒューズ" (10A).....	20	-	-	4	4
70	98200-31500	プレート"ヒューズ" (15A).....	20	-	-	2	2

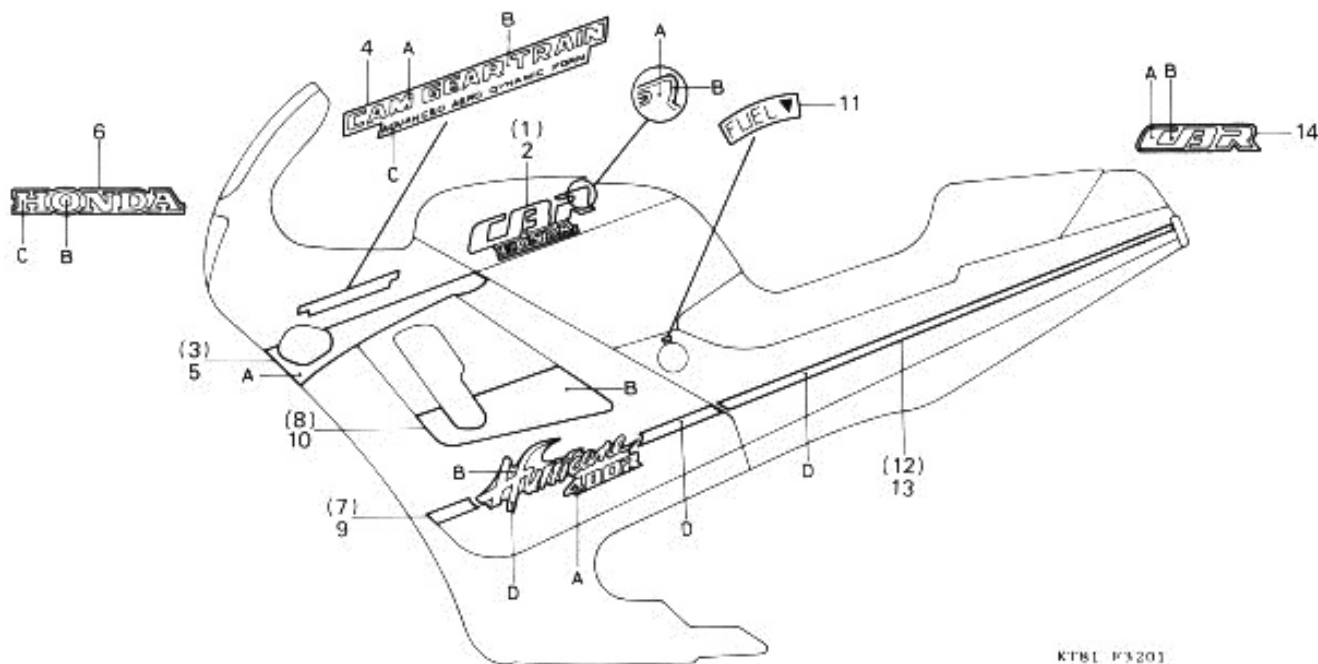


KTN1 P.3200

見出 番号	部品番号	部 品 名	標準 価格	使 用 個 数	通用号機			タ イ プ
					CBR100	初号機	終号機	
1	17507-KT8-710ZA	R.71-エルタンクマーク *TYPE1*....	640	1	-	-	-	
	17507-KT8-710ZB	R.71-エルタンクマーク *TYPE2*....	640	1	-	-	-	
2	17508-KT8-710ZA	L.71-エルタンクマーク *TYPE1*....	640	1	-	-	-	
	17508-KT8-710ZB	L.71-エルタンクマーク *TYPE2*....	640	1	-	-	-	
3	64217-KT8-710ZA	R.フロントアツハ°-カウルストライフ° *TYPE1*	1,600	1	-	-	-	
	64217-KT8-710ZB	R.フロントアツハ°-カウルストライフ° *TYPE2*	1,600	1	-	-	-	
4	64218-KT8-710ZA	L.フロントアツハ°-カウルストライフ° *TYPE1*	1,600	1	-	-	-	
	64218-KT8-710ZB	L.フロントアツハ°-カウルストライフ° *TYPE2*	1,600	1	-	-	-	
5	64221-KT8-710ZA	アツハ°-カウルマーク *TYPE1*.....	320	2	-	-	-	
	64221-KT8-710ZB	アツハ°-カウルマーク *TYPE2*.....	320	2	-	-	-	
6	64303-KT8-710ZA	R.ロー-カウルストライフ° *TYPE1*....	2,650	1	-	-	-	
	64303-KT8-710ZB	R.ロー-カウルストライフ° *TYPE2*....	2,650	1	-	-	-	
7	64353-KT8-710ZA	L.ロー-カウルストライフ° *TYPE1*....	2,650	1	-	-	-	
	64353-KT8-710ZB	L.ロー-カウルストライフ° *TYPE2*....	2,650	1	-	-	-	
8	83605-KT7-300ZA	71-エルコックマーク *TYPE1*.....	60	1	-	-	-	
9	83615-KT8-710ZA	R.サイト°カハ°-ストライフ° *TYPE1*....	1,800	1	-	-	-	
	83615-KT8-710ZB	R.サイト°カハ°-ストライフ° *TYPE2*....	1,800	1	-	-	-	
10	83715-KT8-710ZA	L.サイト°カハ°-ストライフ° *TYPE1*....	1,800	1	-	-	-	
	83715-KT8-710ZB	L.サイト°カハ°-ストライフ° *TYPE2*....	1,800	1	-	-	-	
11	87128-KT8-710ZA	リヤシートカウルマーク *TYPE1*.....	165	1	-	-	-	
	87128-KT8-710ZB	リヤシートカウルマーク *TYPE2*.....	165	1	-	-	-	

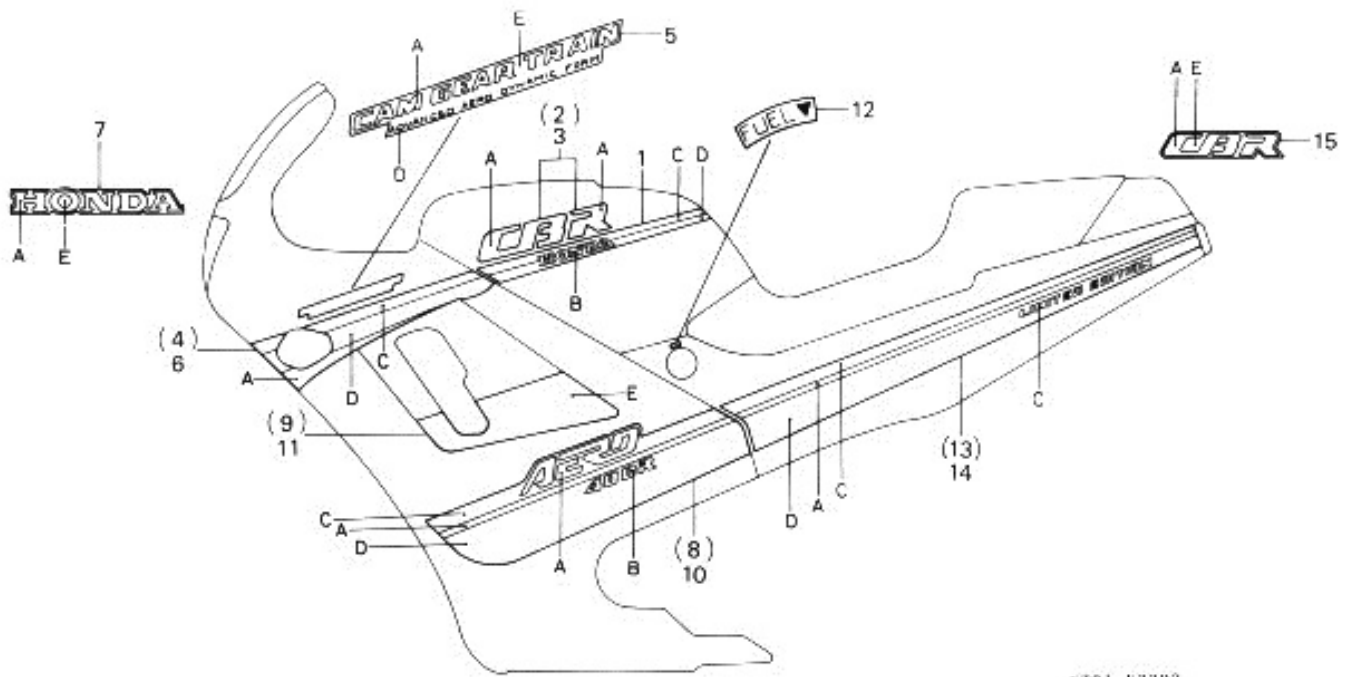
ストライプ・マーク配色表

タイプ	主 体 色 (コード)	指 定 色	
		A	B
タイプ1	シャスタホワイト (NH138K)	ファイティング レッド	パールクレセント ホワイト
タイプ2	シャスタホワイト (NH138H)	ミクロネシアブルー メタリック	パールクレセント ホワイト
タイプ	主 体 色 (コード)	指 定 色	
		C	D
タイプ1	シャスタホワイト (NH138K)	アキレスブラック メタリック	アキレスブラック メタリック
タイプ2	シャスタホワイト (NH138H)	レッド	ミクロネシアブルー メタリック



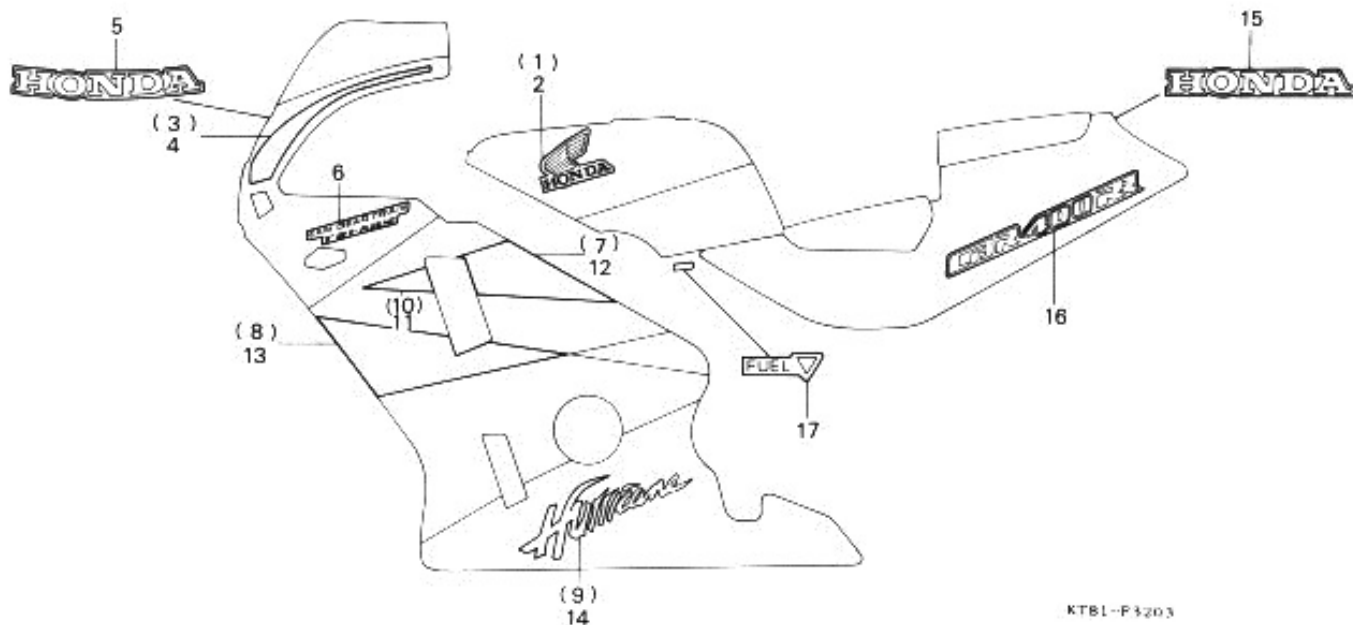
KTBL P3201

見出 番号	部 品 番 号	部 品 名	標準 価格	使 用 備 数				適 用 号 機		タ イ プ
				RG	RH-YA	RRJ	RRK	初号機	終号機	
1	17513-KT8-810ZA	R.フUELタンクマーク *TYPE1*....	640	1	-	-	-	1000365		
2	17514-KT8-810ZA	L.フUELタンクマーク *TYPE1*....	640	1	-	-	-	1000365		
3	64220-KT8-810ZA	R.フロントアツハ°-カウルストライフ° *TYPE1*	1,600	1	-	-	-	1000365		
4	64221-KT8-810ZA	アツハ°-カウルマーク *TYPE1*.....	320	2	-	-	-	1000365		
5	64222-KT8-810ZA	L.フロントアツハ°-カウルストライフ° *TYPE1*	1,600	1	-	-	-	1000365		
6	64226-KT8-810ZA	フロントアツハ°-センターカウルマーク *TYPE1*	220	1	-	-	-	1000365		
7	64304-KT8-810ZA	R.ロア°カウルストライフ° *TYPE1*....	1,600	1	-	-	-	1000365		
8	64307-KT8-810ZA	R.ロア°カウルリツツ°ストライフ° *TYPE1*	1,100	1	-	-	-	1000365		
9	64354-KT8-810ZA	L.ロア°カウルストライフ° *TYPE1*....	1,600	1	-	-	-	1000365		
10	64357-KT8-810ZA	L.ロア°カウルリツツ°ストライフ° *TYPE1*	1,100	1	-	-	-	1000365		
11	83605-MN4-600	フUELコックマーク.....	60	1	-	-	-	1000365		
12	83617-KT8-810ZA	R.サイト°カハ°-ストライフ° *TYPE1*..	1,100	1	-	-	-	1000365		
13	83717-KT8-810ZA	L.サイト°カハ°-ストライフ° *TYPE1*..	1,100	1	-	-	-	1000365		
14	87128-KT8-810ZA	リア°シートカウルマーク *TYPE1*.....	165	1	-	-	-	1000365		



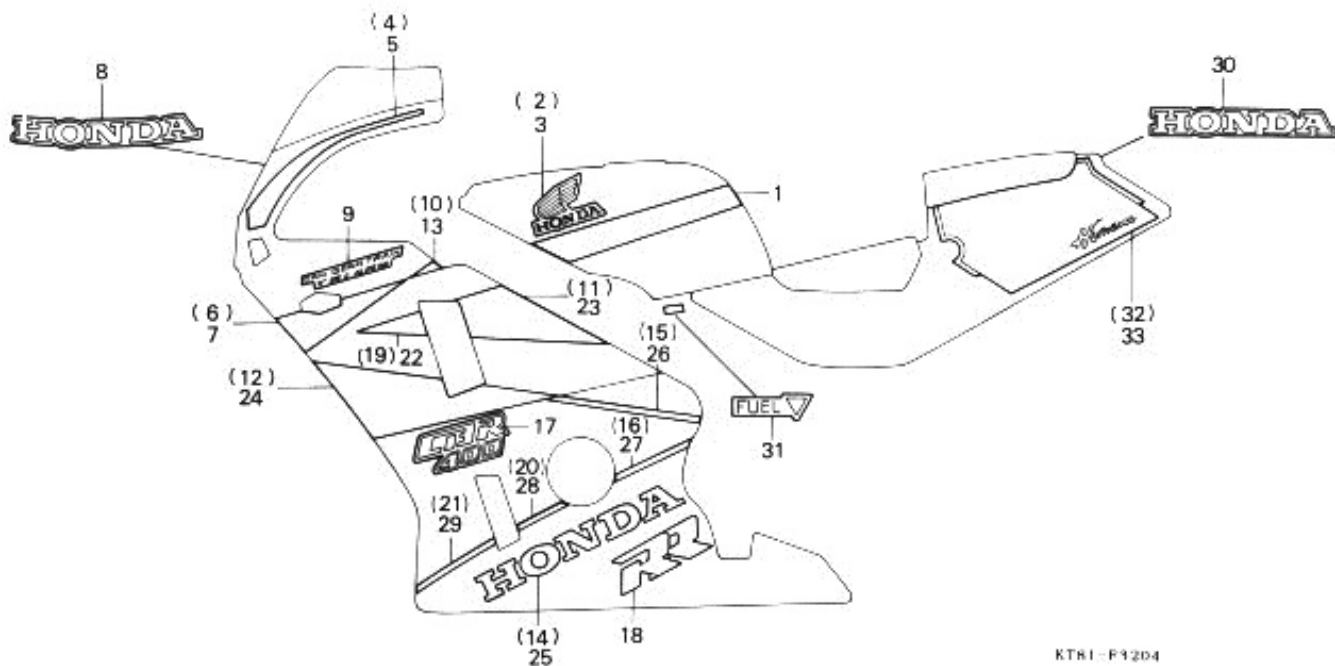
KT81-P3202

見出 番号	部品番号	部 品 名	標準 価格	使 用 個 数			適 用 号 機 初号機 終号機	ク イ ブ
				RG	RR-YA	RR-J RAK		
1	17504-KT8-700ZA	フ1-エルタンクストライフ° *TYPE2*...	2,150	-	1	-	-	
2	17513-KT8-700ZA	R.フ2-エルタンクマーク *TYPE2*.....	540	-	1	-	-	
3	17514-KT8-700ZA	L.フ2-エルタンクマーク *TYPE2*.....	540	-	1	-	-	
4	64220-KT8-700ZA	R.フロントアツハ°-カウルストライフ° *TYPE2*	1,600	-	1	-	-	
5	64221-KT8-700ZA	アツハ°-カウルマーク *TYPE2*.....	320	-	2	-	-	
6	64222-KT8-700ZA	L.フロントアツハ°-カウルストライフ° *TYPE2*	1,600	-	1	-	-	
7	64226-KT8-710ZD	フロントアツハ°-センターカウルマーク *TYPE4*	220	-	1	-	-	
8	64304-KT8-700ZA	R.ロア-カウルストライフ° *TYPE2*...	2,650	-	1	-	-	
9	64307-KT8-700ZA	R.ロア-カウルリツツ°ストライフ° *TYPE1*	1,100	-	1	-	-	
10	64354-KT8-700ZA	L.ロア-カウルストライフ° *TYPE2*...	2,650	-	1	-	-	
11	64357-KT8-700ZA	L.ロア-カウルリツツ°ストライフ° *TYPE1*	1,100	-	1	-	-	
12	83605-MN4-600	フ2-エルコックマーク.....	60	-	1	-	-	
13	83617-KT8-700ZA	R.サイト°カハ°°-ストライフ° *TYPE2*.	1,800	-	1	-	-	
14	83717-KT8-700ZA	L.サイト°カハ°°-ストライフ° *TYPE2*.	1,800	-	1	-	-	
15	87128-KT8-700ZB	リヤ-シートカウルマーク *TYPE2*.....	165	-	1	-	-	



KTBL-P4203

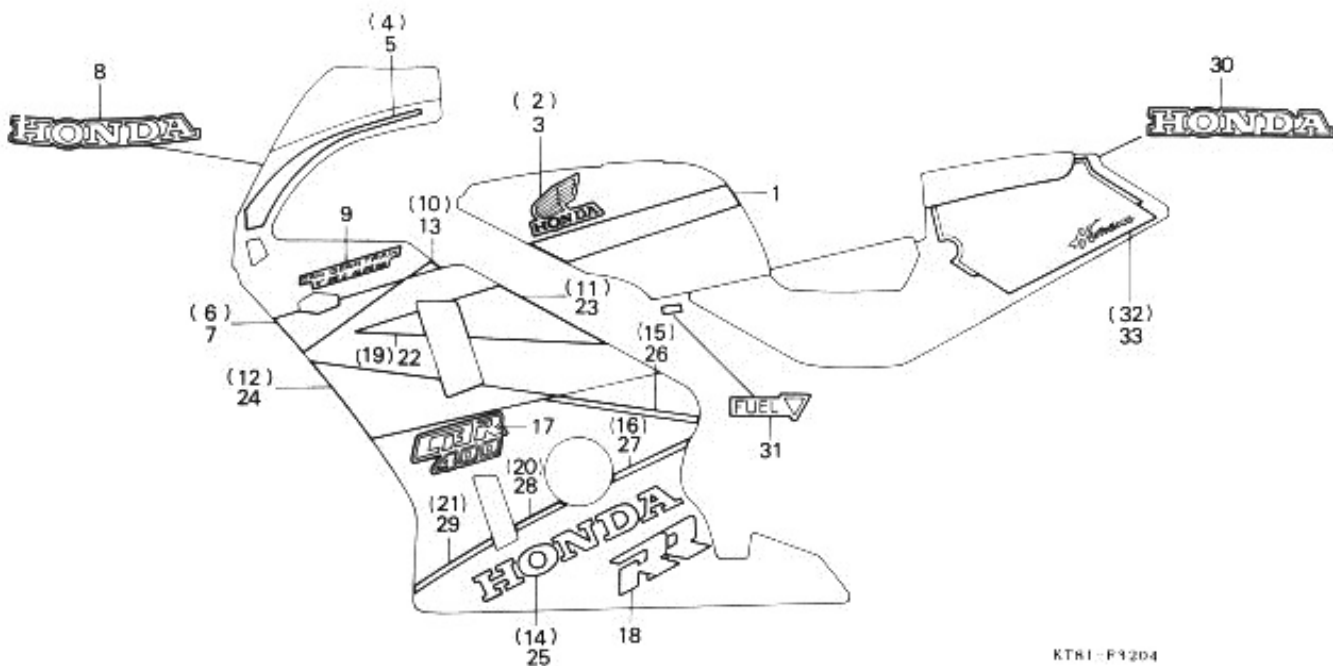
見出 番号	部品番号	部品名	標準 価格	使用個数			適用号機 初号機 終号機	タイプ
				RG	CBR400 RH-YA RRJ	RRK		
1	17517-KY2-700ZA	R.フUELタンクマーク *TYPE1*....	580	-	-	1	-	
2	17518-KY2-700ZA	L.フUELタンクマーク *TYPE1*....	580	-	-	1	-	
3	64111-KY2-700ZA	R.アツハ°-カウルストライフ°A *TYPE1*	820	-	-	1	-	
4	64112-KY2-700ZA	L.アツハ°-カウルストライフ°A *TYPE1*	820	-	-	1	-	
5	64115-KY2-700ZA	アツハ°-カウルマークA *TYPE1*.....	220	-	-	1	-	
6	64116-KY2-700ZA	アツハ°-カウルマークB *TYPE1*.....	320	-	-	2	-	
7	64316-KY2-700ZA	R.ロア°-カウルリツト°ストライフ°C *TYPE1*	720	-	-	1	-	
8	64317-KY2-700ZA	R.ロア°-カウルリツト°ストライフ°D *TYPE1*	930	-	-	1	-	
9	64321-KY2-700ZA	R.ロア°-カウルマークH *TYPE1*.....	820	-	-	1	-	
10	64327-KY2-700ZA	R.ロア°-カウルリツト°ストライフ°B *TYPE1*	210	-	-	1	-	
11	64330-KY2-700ZA	L.ロア°-カウルリツト°ストライフ°B *TYPE1*	210	-	-	1	-	
12	64366-KY2-700ZA	L.ロア°-カウルリツト°ストライフ°C *TYPE1*	720	-	-	1	-	
13	64367-KY2-700ZA	L.ロア°-カウルリツト°ストライフ°D. *TYPE1*	930	-	-	1	-	
14	64371-KY2-700ZA	L.ロア°-カウルマークH *TYPE1*.....	820	-	-	1	-	
15	77216-KY2-700ZA	リヤ°-シートカウルマーク *TYPE1*.....	210	-	-	1	-	
16	83605-KY2-700ZA	サイト°カハ°-マーク *TYPE1*.....	720	-	-	2	-	
17	83607-KY2-700	フUELタンクマーク.....	60	-	-	1	-	



KT81-F3204

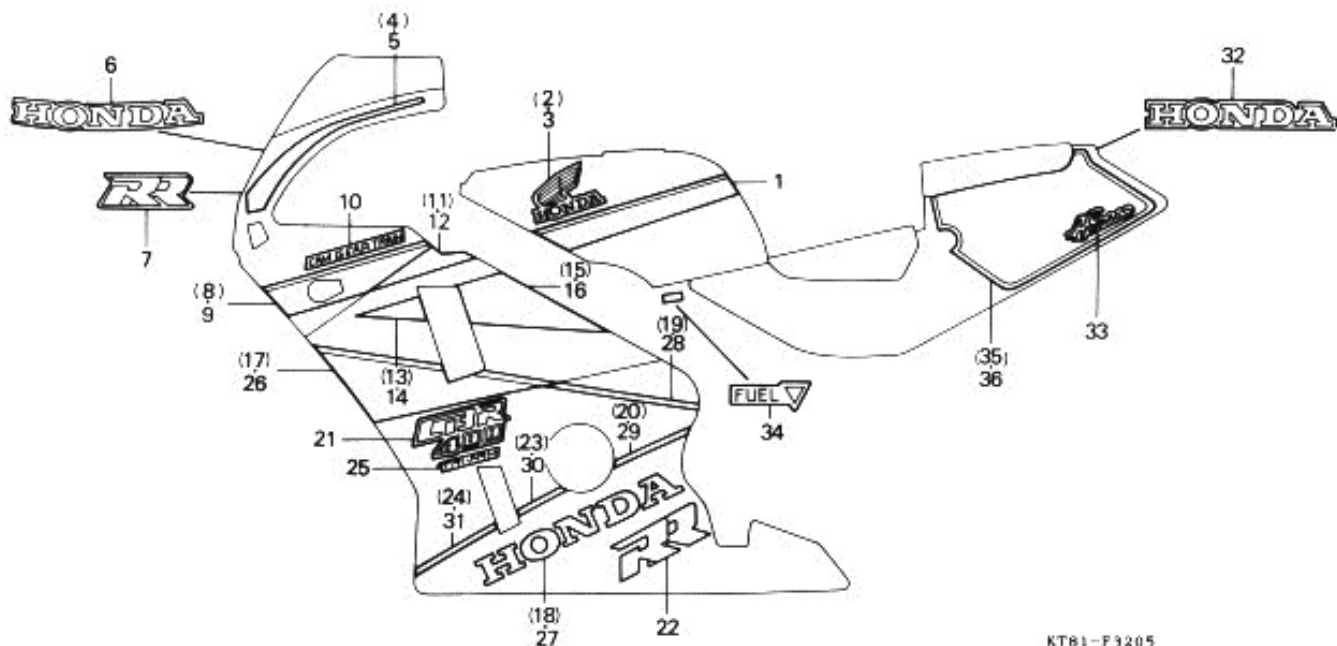
見出 番号	部 品 番 号	部 品 名	標準 価格	使 用 個 数				通 用 号 機		タ イ プ
				RS	RH-YA	RRJ	RRK	初号機	終号機	
1	17506-KY2-700ZA	フ1-エルタンクストライフ° *TYPE2*...	1,800	-	-	1	-			
2	17507-KY2-700ZA	R.フ1-エルタンクマーク *TYPE2*...	580	-	-	1	-			
3	17508-KY2-700ZA	L.フ1-エルタンクマーク *TYPE2*...	580	-	-	1	-			
4	64111-KY2-700ZB	R.アツハ°-カウルストライフ°A *TYPE2*	820	-	-	1	-			
5	64112-KY2-700ZB	L.アツハ°-カウルストライフ°A *TYPE2*	820	-	-	1	-			
6	64113-KY2-700ZA	R.アツハ°-カウルストライフ°B *TYPE2*	620	-	-	1	-			
7	64114-KY2-700ZA	L.アツハ°-カウルストライフ°B *TYPE2*	620	-	-	1	-			
8	64115-KY2-700ZB	アツハ°-カウルマークA *TYPE2*.....	220	-	-	1	-			
9	64116-KY2-700ZB	アツハ°-カウルマークB *TYPE2*.....	320	-	-	2	-			
10	64310-KY2-700ZA	R.ロア-カウルリット°ストライフ°A *TYPE2*	210	-	-	1	-			
11	64316-KY2-700ZB	R.ロア-カウルリット°ストライフ°C *TYPE2*	720	-	-	1	-			
12	64317-KY2-700ZB	R.ロア-カウルリット°ストライフ°D *TYPE2*	930	-	-	1	-			
13	64318-KY2-700ZA	L.ロア-カウルリット°ストライフ°A *TYPE2*	210	-	-	1	-			
14	64322-KY2-700ZA	R.ロア-カウルマークB *TYPE2*.....	720	-	-	1	-			
15	64323-KY2-700ZA	R.ロア-カウルストライフ°A *TYPE2*..	275	-	-	1	-			
16	64324-KY2-700ZA	R.ロア-カウルストライフ°B *TYPE2*..	220	-	-	1	-			
17	64325-KY2-700ZA	ロア-カウルマークA *TYPE2*.....	520	-	-	2	-			
18	64326-KY2-700ZA	ロア-カウルマークC *TYPE2*.....	460	-	-	2	-			
19	64327-KY2-700ZB	R.ロア-カウルリット°ストライフ°B *TYPE2*	210	-	-	1	-			
20	64328-KY2-700ZA	R.ロア-カウルストライフ°C *TYPE2*..	155	-	-	1	-			





KT81-F3204

見出 番号	部 品 番 号	部 品 名	標準 価格	使 用 個 数			
				RG	CBR100 RH-YA	RRJ	RRK
21	64329-KY2-700ZA	R.ドア-カウルストライフ°D *TYPE2*..	220	-	-	1	-
22	64330-KY2-700ZB	L.ドア-カウルリフト°ストライフ°B *TYPE2*	210	-	-	1	-
23	64366-KY2-700ZB	L.ドア-カウルリフト°ストライフ°C *TYPE2*	720	-	-	1	-
24	64367-KY2-700ZB	L.ドア-カウルリフト°ストライフ°D. *TYPE2*	930	-	-	1	-
25	64372-KY2-700ZA	L.ドア-カウルマークB *TYPE2*.....	720	-	-	1	-
26	64373-KY2-700ZA	L.ドア-カウルストライフ°A *TYPE2*..	275	-	-	1	-
27	64374-KY2-700ZA	L.ドア-カウルストライフ°B *TYPE2*..	220	-	-	1	-
28	64378-KY2-700ZA	L.ドア-カウルストライフ°C *TYPE2*..	155	-	-	1	-
29	64379-KY2-700ZA	L.ドア-カウルストライフ°D *TYPE2*..	220	-	-	1	-
30	77216-KY2-700ZB	リヤ-シートカウルマーク *TYPE2*.....	210	-	-	1	-
31	83607-KY2-700	フューエルツクマーク.....	60	-	-	1	-
32	83611-KY2-700ZA	R.サイト°カハ°マーク *TYPE2*....	1,950	-	-	1	-
33	83711-KY2-700ZA	L.サイト°カハ°マーク *TYPE2*....	1,950	-	-	1	-

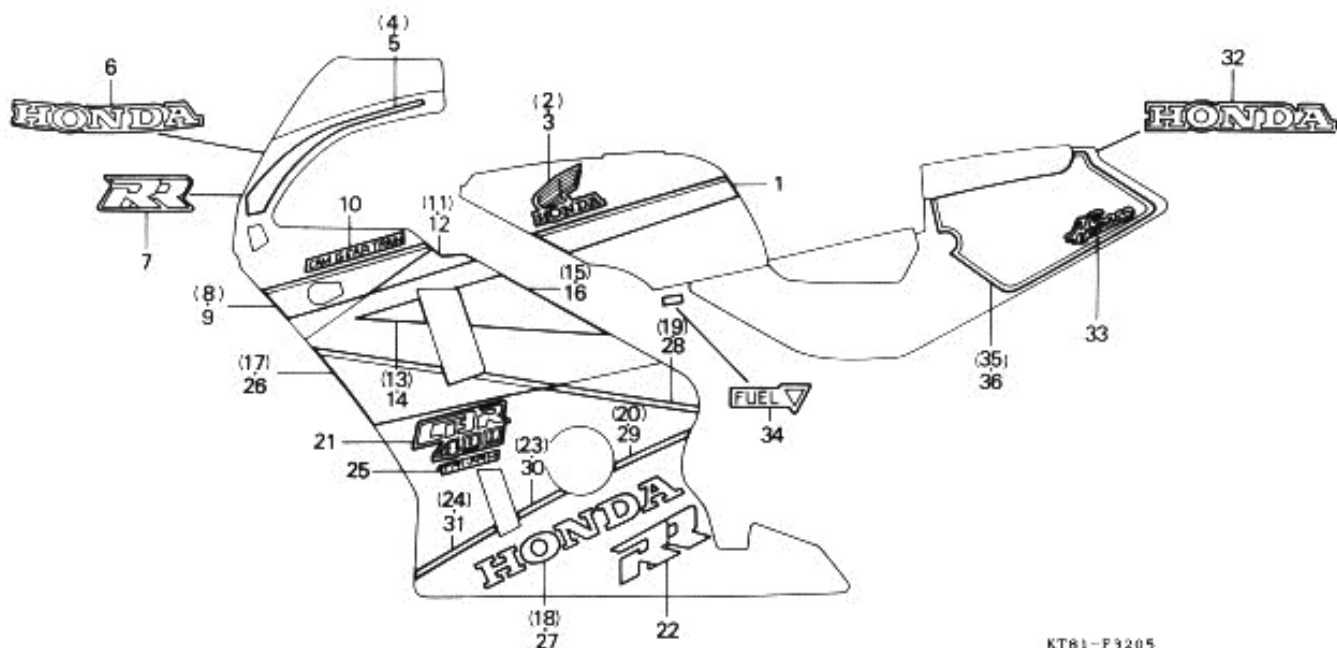


KT81-F3205

見出 番号	部品番号	部品名	標準 価格	使用個数				適用 初号機	適用 終号機	ク イ ブ
				RG	RH-YA	RRJ	RRK			
* 1	17516-KY2-700ZA	フ2-エルタンクストライフ°B *TYPE4*..	2,050	-	-	1	-	1034276		
* 2	17527-KY2-700ZA	R.フ2-エルタンクマ-ク *TYPE4*....	580	-	-	1	-	1034276		
* 3	17528-KY2-700ZA	L.フ2-エルタンクマ-ク *TYPE4*....	580	-	-	1	-	1034276		
* 4	64111-KY2-700ZC	R.アツハ°-カウルストライフ°A *TYPE4*	820	-	-	1	-	1034276		
* 5	64112-KY2-700ZC	L.アツハ°-カウルストライフ°A *TYPE4*	820	-	-	1	-	1034276		
* 6	64115-KY2-700ZD	アツハ°-カウルマ-クA *TYPE4*.....	220	-	-	1	-	1034276		
* 7	64117-KY2-700ZA	アツハ°-カウルマ-クD *TYPE4*.....	260	-	-	1	-	1034276		
* 8	64121-KY2-700ZA	R.アツハ°-カウルストライフ°C *TYPE4*	1,050	-	-	1	-	1034276		
* 9	64122-KY2-700ZA	L.アツハ°-カウルストライフ°C *TYPE4*	1,050	-	-	1	-	1034276		
* 10	64123-KY2-700ZA	アツハ°-カウルマ-クC *TYPE4*.....	260	-	-	2	-	1034276		
* 11	64124-KY2-700ZA	R.ロア-カウルリツト°ストライフ°E *TYPE4*	520	-	-	1	-	1034276		
* 12	64125-KY2-700ZA	L.ロア-カウルリツト°ストライフ°E *TYPE4*	520	-	-	1	-	1034276		
* 13	64126-KY2-700ZA	R.ロア-カウルリツト°ストライフ°G *TYPE4*	210	-	-	1	-	1034276		
* 14	64127-KY2-700ZA	L.ロア-カウルリツト°ストライフ°G *TYPE4*	210	-	-	1	-	1034276		
* 15	64128-KY2-700ZA	R.ロア-カウルリツト°ストライフ°F *TYPE4*	720	-	-	1	-	1034276		
* 16	64129-KY2-700ZA	L.ロア-カウルリツト°ストライフ°F *TYPE4*	720	-	-	1	-	1034276		
* 17	64317-KY2-700ZD	R.ロア-カウルリツト°ストライフ°D *TYPE4*	930	-	-	1	-	1034276		
* 18	64322-KY2-700ZC	R.ロア-カウルマ-クB *TYPE4*.....	720	-	-	1	-	1034276		
* 19	64323-KY2-700ZC	R.ロア-カウルストライフ°A *TYPE4*..	275	-	-	1	-	1034276		

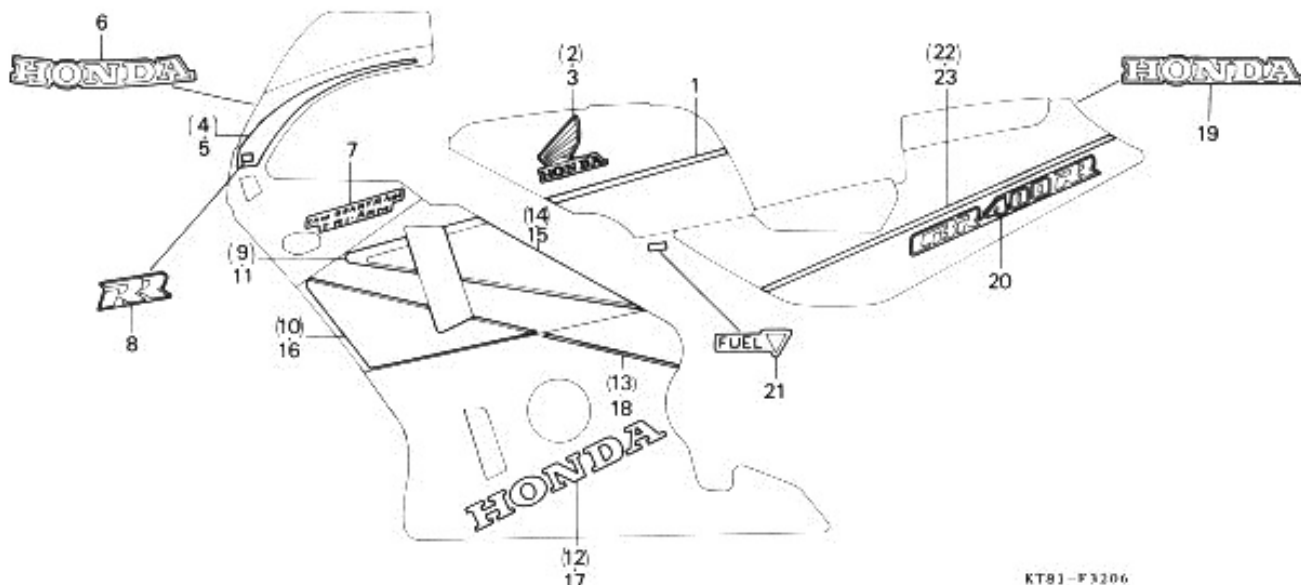
1988. 12. 01

N3



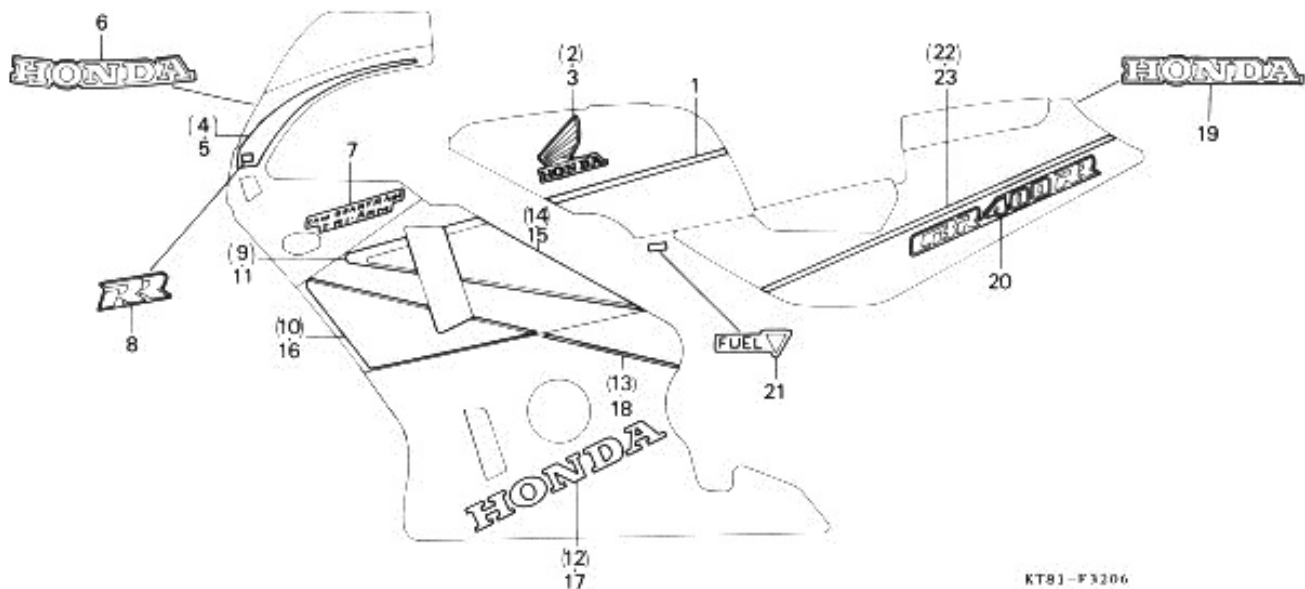
KT81-F3205

見出 番号	部 品 番 号	部 品 名	標準 価格	使 用 個 数				通 用 号 初号機
				CBR110 RG	RH-YA RH	RRJ	RRK	
* 20	64324-KY2-700ZC	R.ロア-カウルストライフ°B *TYPE4*..	220	-	-	1	-	1034276
* 21	64325-KY2-700ZC	ロア-カウルマークA *TYPE4*.....	520	-	-	2	-	1034276
* 22	64326-KY2-700ZC	ロア-カウルマークC *TYPE4*.....	460	-	-	2	-	1034276
* 23	64328-KY2-700ZC	R.ロア-カウルストライフ°C *TYPE4*..	155	-	-	1	-	1034276
* 24	64329-KY2-700ZC	R.ロア-カウルストライフ°D *TYPE4*..	220	-	-	1	-	1034276
* 25	64335-KY2-700	ロア-カウルマークT.....	155	-	-	2	-	1034276
* 26	64367-KY2-700ZD	L.ロア-カウルリフト°ストライフ°D. *TYPE4*	930	-	-	1	-	1034276
* 27	64372-KY2-700ZC	L.ロア-カウルマークB *TYPE4*.....	720	-	-	1	-	1034276
* 28	64373-KY2-700ZC	L.ロア-カウルストライフ°A *TYPE4*..	275	-	-	1	-	1034276
* 29	64374-KY2-700ZC	L.ロア-カウルストライフ°B *TYPE4*..	220	-	-	1	-	1034276
* 30	64378-KY2-700ZC	L.ロア-カウルストライフ°C *TYPE4*..	155	-	-	1	-	1034276
* 31	64379-KY2-700ZC	L.ロア-カウルストライフ°D *TYPE4*..	220	-	-	1	-	1034276
* 32	77216-KY2-700ZC	リヤ-シートカウルマーク *TYPE4*.....	210	-	-	1	-	1034276
* 33	83606-KY2-700ZA	サイト°カハ°-マークH *TYPE4*.....	310	-	-	2	-	1034276
* 34	83607-KY2-700	フ2-エルゴックマーク.....	60	-	-	1	-	1034276
* 35	83621-KY2-700ZA	R.サイト°カハ°-ストライフ° *TYPE4*..	1,150	-	-	1	-	1034276
* 36	83721-KY2-700ZA	L.サイト°カハ°-ストライフ° *TYPE4*..	1,150	-	-	1	-	1034276



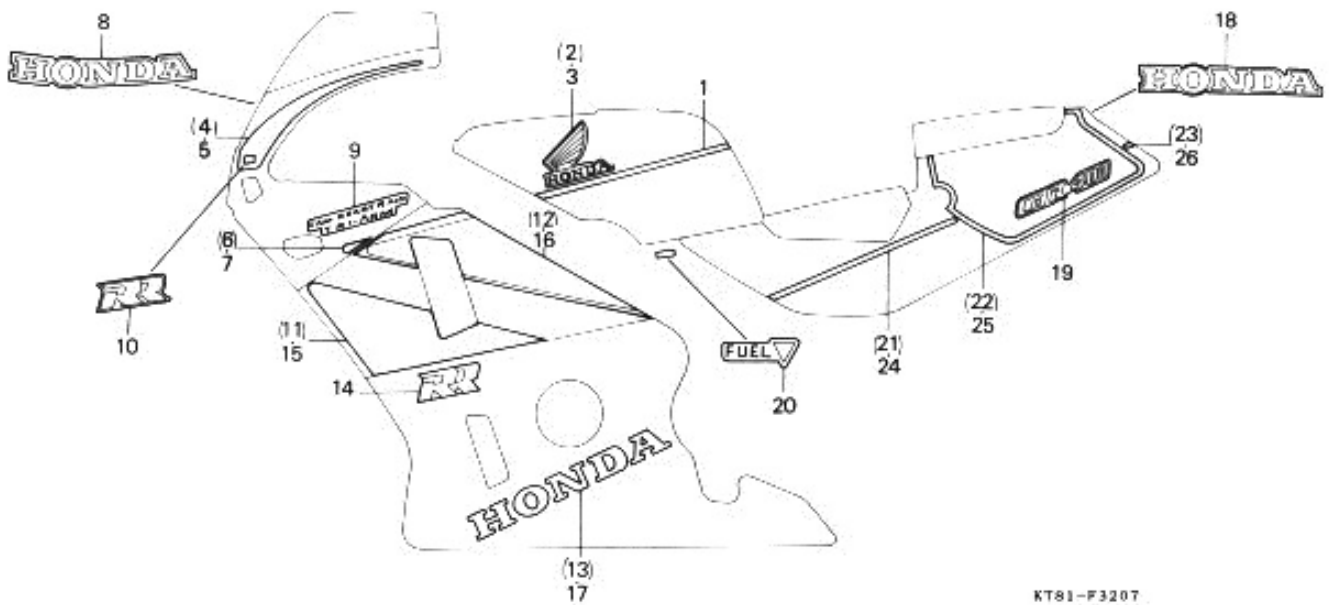
KT81-F3206

見出 番号	部品番号	部品名	標準 価格	使用個数			適用号機 初号機 終号機	ク イ ブ
				RG	RH-YA	RRJ		
* 1	17506-KY2-710ZA	フ2-エルタンクストライフ°A *TYPE5*..	1,600	-	-	-	1	
* 2	17527-KY2-710ZA	R.フ2-エルタンクマーク *TYPE5*....	580	-	-	-	1	
* 3	17528-KY2-710ZA	L.フ2-エルタンクマーク *TYPE5*....	580	-	-	-	1	
* 4	64111-KY2-700ZC	R.アツハ°-カウルストライフ°A *TYPE4*	820	-	-	-	1	
* 5	64112-KY2-700ZC	L.アツハ°-カウルストライフ°A *TYPE4*	820	-	-	-	1	
* 6	64115-KY2-700ZA	アツハ°-カウルマークA *TYPE1*....	220	-	-	-	1	
* 7	64116-KY2-710ZA	アツハ°-カウルマークB *TYPE5*....	320	-	-	-	2	
* 8	64117-KY2-700ZB	アツハ°-カウルマークD *TYPE5*....	260	-	-	-	1	
* 9	64310-KY2-710ZA	R.ロア°-カウルリツツ°ストライフ°A *TYPE5*	310	-	-	-	1	
* 10	64316-KY2-710ZB	R.ロア°-カウルリツツ°ストライフ°C *TYPE5*	930	-	-	-	1	
* 11	64318-KY2-710ZA	L.ロア°-カウルリツツ°ストライフ°A *TYPE5*	310	-	-	-	1	
* 12	64322-KY2-700ZD	R.ロア°-カウルマークB *TYPE5*....	720	-	-	-	1	
* 13	64323-KY2-710ZA	R.ロア°-カウルストライフ° *TYPE5*...	275	-	-	-	1	
* 14	64327-KY2-710ZA	R.ロア°-カウルリツツ°ストライフ°B *TYPE5*	720	-	-	-	1	
* 15	64330-KY2-710ZA	L.ロア°-カウルリツツ°ストライフ°B *TYPE5*	720	-	-	-	1	
* 16	64366-KY2-710ZB	L.ロア°-カウルリツツ°ストライフ°C *TYPE5*	930	-	-	-	1	
* 17	64372-KY2-700ZD	L.ロア°-カウルマークB *TYPE5*....	720	-	-	-	1	
* 18	64373-KY2-710ZA	L.ロア°-カウルストライフ° *TYPE5*...	275	-	-	-	1	
* 19	77216-KY2-700ZD	リヤ°シートカウルマーク *TYPE5*....	210	-	-	-	1	
* 20	83605-KY2-710ZA	サイト°カハ°°マークA *TYPE5*....	720	-	-	-	2	



KT81-F3206

見出 番号	部 品 番 号	部 品 名	標準 価格	使 用 個 数			
				RG	RH-YA	RRJ	RRK
* 21	83607-KY2-700	71-エルコックマーク.....	60	-	-	-	1
* 22	83611-KY2-710ZA	R.サイト“カハ”-ストライフ°A *TYPE5*	720	-	-	-	1
* 23	83711-KY2-710ZA	L.サイト“カハ”-ストライフ°A *TYPE5*	720	-	-	-	1

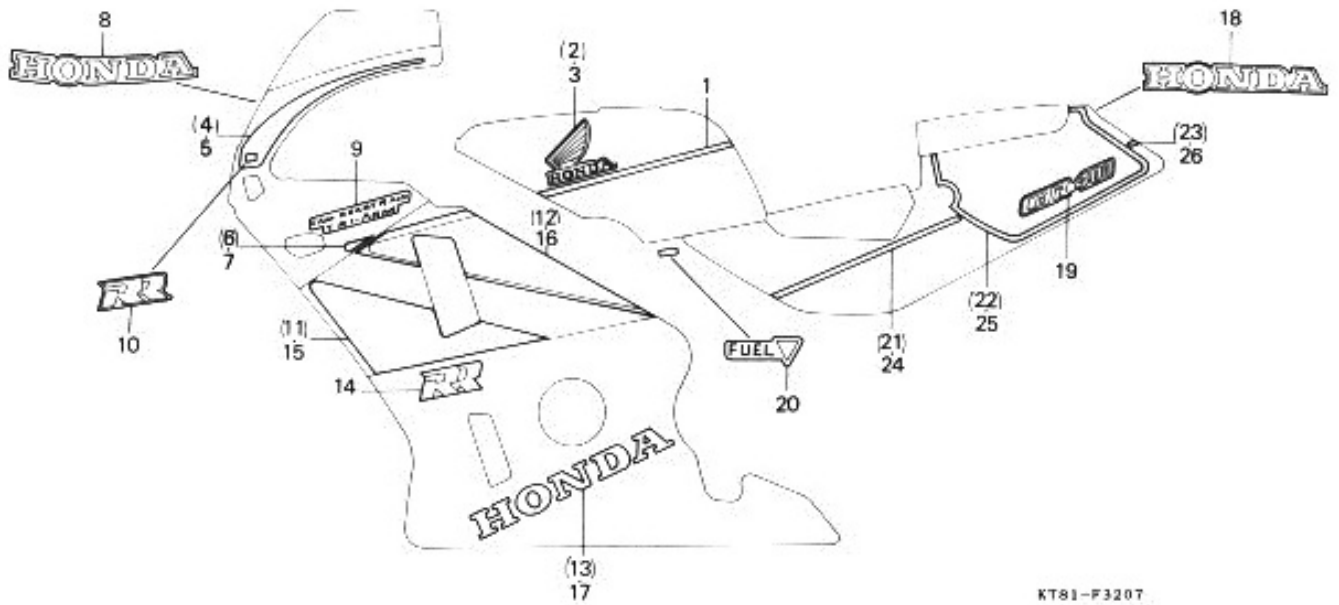


KT81-F3207

見出 番号	部 品 番 号	部 品 名	標準 価格	使 用 備 数				通 用 号 機		ク イ ブ
				RG	RH-YA	RRJ	RRX	初号機	終号機	
* 1	17516-KY2-710ZA	フ2-エルタンクストライフ°B *TYPE6*..	1,600	-	-	-	1			
* 2	17527-KY2-710ZB	R.フ2-エルタンクマーク *TYPE6*....	580	-	-	-	1			
* 3	17528-KY2-710ZB	L.フ2-エルタンクマーク *TYPE6*....	580	-	-	-	1			
* 4	64111-KY2-700ZD	R.アツハ°-カウルストライフ°A *TYPE5*	820	-	-	-	1			
* 5	64112-KY2-700ZD	L.アツハ°-カウルストライフ°A *TYPE5*	820	-	-	-	1			
* 6	64113-KY2-710ZA	R.アツハ°-カウルストライフ°B *TYPE6*	210	-	-	-	1			
* 7	64114-KY2-710ZA	L.アツハ°-カウルストライフ°B *TYPE6*	210	-	-	-	1			
* 8	64115-KY2-700ZD	アツハ°-カウルマークA *TYPE4*....	220	-	-	-	1			
* 9	64116-KY2-710ZB	アツハ°-カウルマークB *TYPE6*....	320	-	-	-	2			
* 10	64117-KY2-700ZA	アツハ°-カウルマークD *TYPE4*....	260	-	-	-	1			
* 11	64316-KY2-710ZA	R.ロア°-カウルリツツ°ストライフ°C *TYPE6*	930	-	-	-	1			
* 12	64317-KY2-710ZA	R.ロア°-カウルリツツ°ストライフ°D *TYPE6*	1,150	-	-	-	1			
* 13	64322-KY2-700ZA	R.ロア°-カウルマークB *TYPE2*....	720	-	-	-	1			
* 14	64325-KY2-710ZA	ロア°-カウルマークC *TYPE6*....	410	-	-	-	2			
* 15	64366-KY2-710ZA	L.ロア°-カウルリツツ°ストライフ°C *TYPE6*	930	-	-	-	1			
* 16	64367-KY2-710ZA	L.ロア°-カウルリツツ°ストライフ°D *TYPE6*	1,150	-	-	-	1			
* 17	64372-KY2-700ZA	L.ロア°-カウルマークB *TYPE2*....	720	-	-	-	1			
* 18	77216-KY2-700ZE	リヤ°シートカウルマーク *TYPE6*....	210	-	-	-	1			
* 19	83606-KY2-710ZA	サイト°カハ°-マークB *TYPE6*....	520	-	-	-	2			
* 20	83607-KY2-700	フ2-エルコックマーク.....	60	-	-	-	1			
* 21	83621-KY2-710ZA	R.サイト°カハ°-ストライフ°B *TYPE6*	620	-	-	-	1			

1988. 12. 01

N7



KT81-F3207

見出 番号	部品番号	部品名	標準 価格	使用個数			
				RG	CBR100 RH-YA	RRJ	RRK
* 22	83631-KY2-710ZA	R.サイト“カハ”-ストライフ°C *TYPE6*	1,150	-	-	-	1
* 23	83651-KY2-710ZA	R.サイト“カハ”-ストライフ°D *TYPE6*	220	-	-	-	1
* 24	83721-KY2-710ZA	L.サイト“カハ”-ストライフ°B *TYPE6*	620	-	-	-	1
* 25	83731-KY2-710ZA	L.サイト“カハ”-ストライフ°C *TYPE6*	1,150	-	-	-	1
* 26	83751-KY2-710ZA	L.サイト“カハ”-ストライフ°D *TYPE6*	220	-	-	-	1